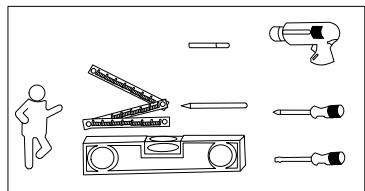
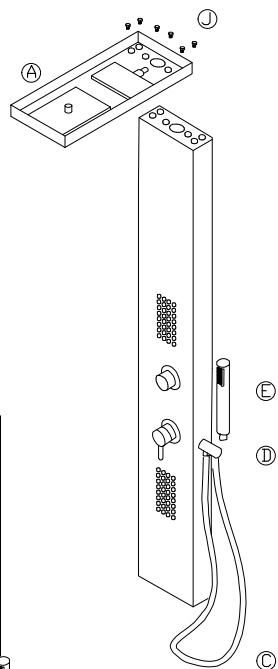
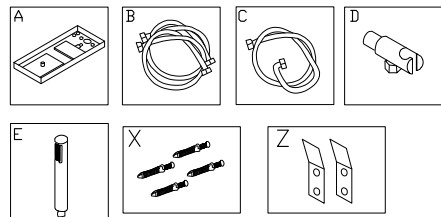


Attrezzi necessari



Parti



LOS ANGELES

50664 / 50666 / 50741 / 50742

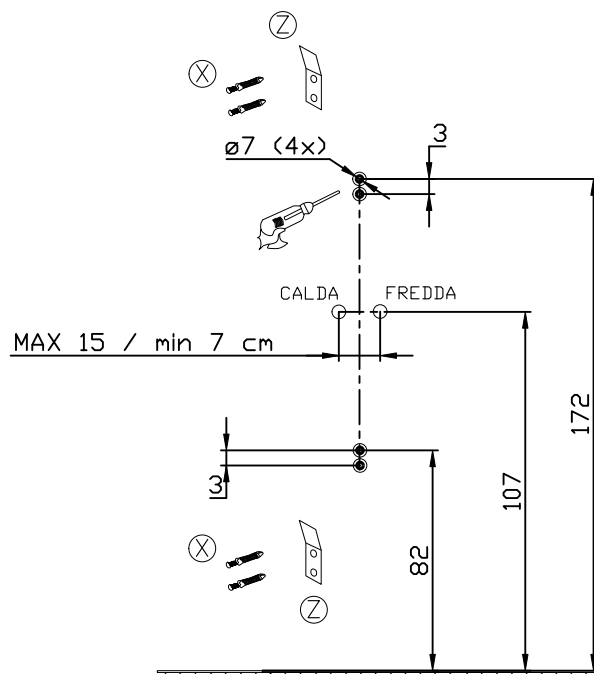
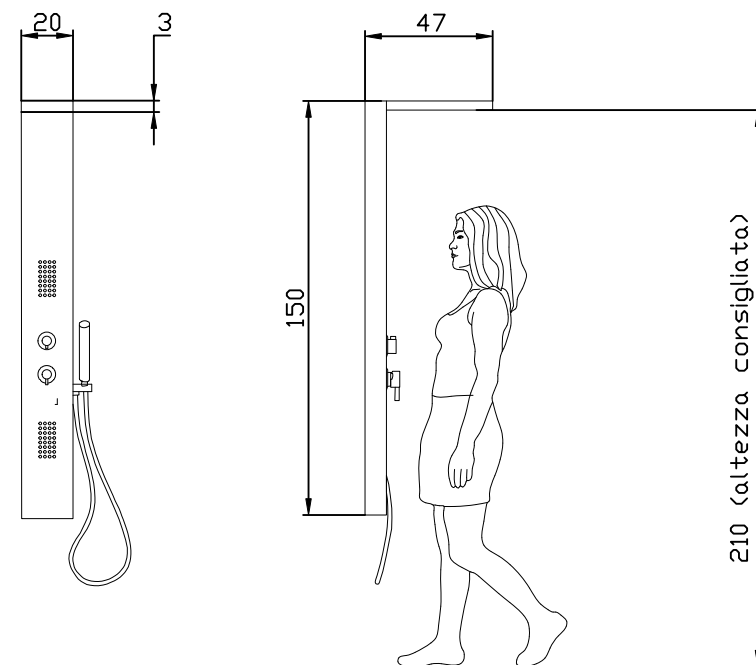


FIG.1

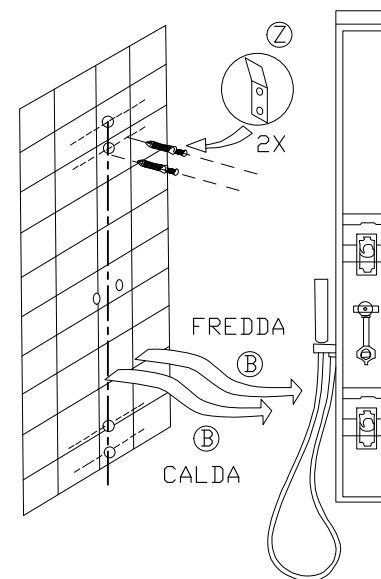


Assemblaggio ed installazione:

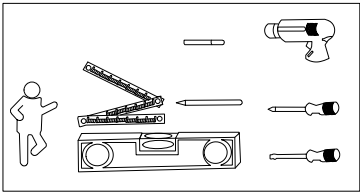
- 1- Fissare il soffione doccia (A) al pannello doccia utilizzando delle 6 viti (J)
- 2-Fissare il supporto per la doccia (D) al lato del corpo del pannello doccia
- 3-Collegare un lato del flessibile cm.150 doppia graffatura (C)al supporto per la doccia (D)
- 4-Collegare l'altro lato del flessibile doccia cm.150 doppia graffatura (C) alla doccia (E) e appenderlo (D)
- 5-Stabilire l'altezza dell'installazione (vedere fig.1), fissare i supporti a muro (Z) utilizzando le viti (X), collegare l'alimentazione dell'acqua al rubinetto del pannello doccia tramite i due flessibili cm.50 (B) (vedere fig.2)

"Attenzione: Nel corpo del rubinetto, il colore blu contraddistingue l'acqua fredda mentre il colore rosso contraddistingue l'acqua calda."

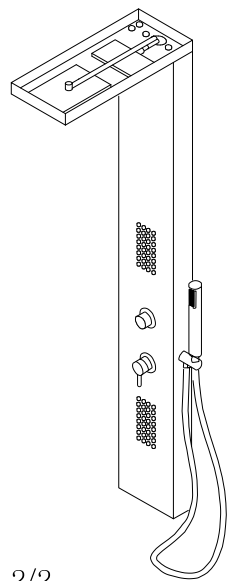
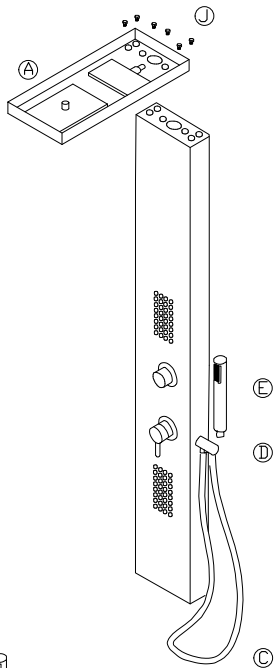
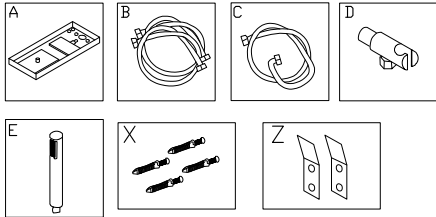
FIG.2



Necessary Tools :



Parts :



LOS ANGELES

50664 / 50666 / 50741 / 50742

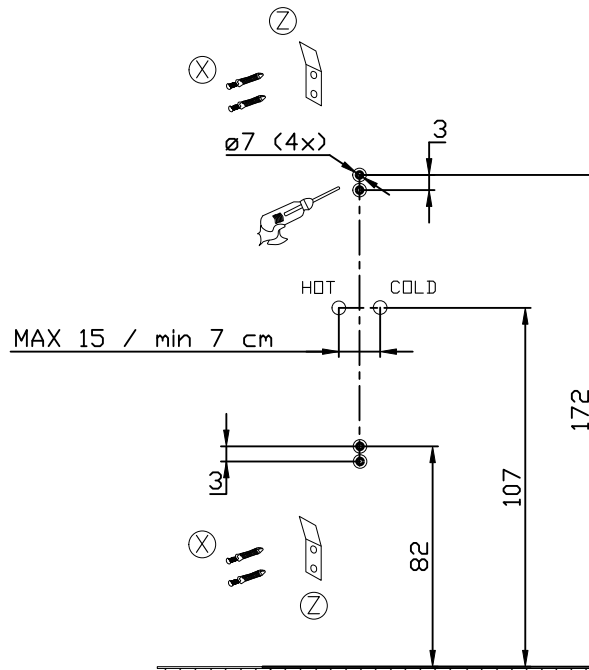


FIG.1

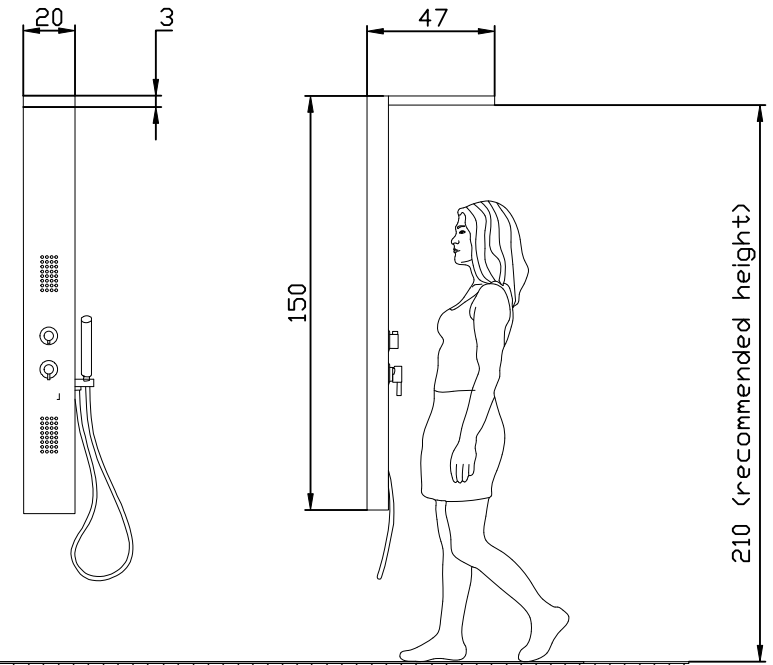


FIG.2

Assembly and installation:

- 1- Fix the shower head (A) to the shower panel body with the screws (J) (6x)
- 2-Fix the hand shower holder (D) to the side of shower panel body.
- 3-Connect the 150 cm double locked S/S hose (C) to the hand shower holder (D)
- 4-Connect the 150 cm double locked S/S hose (C) to the hand shower (E) and hang it on (D).
- 5-Define the installation height(see fig.1): fix the wall braket (Z) using (X),connect the water supply to the shower panel faucet using the two 0,5 m hoses(B) (see fig.2).

Note:

On the faucet body the Blue mark represent cold water inlet, while Red mark represents hot water inlet.

