

PIATTI DOCCIA
SHOWER TRAYS
DUSCHWANNEN
RECEVEURS DE DOUCHE

PietrābluTM
Original surfaces

MADE IN ITALY

IT SCHEDA PRODOTTO E ISTRUZIONI PER LA CURA / PULIZIA / MANUTENZIONE

CARATTERISTICHE PRINCIPALI DEL MATERIALE – Pietrablu è un materiale pregiato ed esteticamente di impatto, la scelta ideale per chi ama la sensorialità tattile combinata alla resistenza. Il materiale è il risultato di una miscela composta da minerali e resine, rivestito da un film superficiale di altissima qualità (Gelcoat) disponibile nei vari colori della palette Arblu. E' modellato grazie a stampi ed è interamente realizzato in Italia. Resiste agli sbalzi termici ad alti livelli, ai raggi UV ed alle macchie. E' antibatterico ed ha una buona resistenza agli urti (trazione e flessione). La superficie texturizzata, setosa al tatto, è antiscivolo ed è inalterabile nel tempo.

PULIBILITÀ - Le superfici sono opache, non assorbenti e prive di angoli inaccessibili che ne compromettono la pulibilità.

DURABILITÀ - Garantita in quanto conformi ai seguenti requisiti:

- Stabilità del fondo.
- Resistenza alle variazioni di temperatura.

RESISTENZA ALLO SCIVOLAMENTO - I nostri piatti sono testati secondo la norma DIN 51097 e risultano molto performanti (A+B per Well, Well Plus, Trendy, Trendy Line, Pro, Woody, Easystone, Easystone Grip e A+B+C per Juta).

INFORMAZIONI GENERALI - Prima di installare e utilizzare il prodotto si prega di leggere attentamente questo foglio, che deve essere conservato per successive consultazioni, assicurandosi che:

- L'installazione sia effettuata da personale qualificato.
- L'impianto idraulico sia costruito secondo la regola dell'arte prevista dalla normativa vigente in materia.
- La predisposizione idraulica sia conforme alla tipologia di prodotto da installare.
- L'area sia idonea per la tipologia di prodotto da installare.
- La superficie di posa sia pulita e compatta.
- Il contenuto dell'imballo sia conforme a quanto ordinato.
- Il prodotto non sia danneggiato.

L'originale del presente documento è redatto in lingua italiana, pertanto ogni traduzione deve essere conforme a quanto previsto nella lingua originaria del presente, ed è disponibile assieme alla DoP nel sito www.arblu.com.

AVVERTENZE DI SICUREZZA - I prodotti Arblu sono costruiti nel rispetto delle norme di sicurezza vigenti, è necessario, pertanto, seguire le seguenti avvertenze al fine di una corretta installazione e un corretto utilizzo:

- Si raccomanda particolare attenzione durante la movimentazione del prodotto nella fase di montaggio.
- (non per pannelli/mobili) Quando bagnata, la superficie della maggioranza dei piatti doccia dà un aumento nel potenziale di scivolamento, in particolare prestare attenzione quando si utilizzano sapone, shampoo, olio da bagno, e tutti i prodotti idonei all'igiene personale.
- (non per pannelli/mobili) Il piatto doccia deve essere utilizzato da persone con adeguate conoscenze sul suo utilizzo in sicurezza. Il prodotto non è adatto all'uso da parte dei bambini e dalle persone portatori di handicap senza adeguata sorveglianza.

ISTRUZIONI PER LA CURA, PULIZIA E MANUTENZIONE :

Pulizia di routine (ad ogni fine utilizzo)

- Risciacquare il piatto con abbondante acqua;
- asciugare con panno morbido.

Pulizia una tantum

- Assicurarsi che il piatto sia pulito e non siano presenti residui di detergenti di varia natura;
- risciacquare il piatto con abbondante acqua;
- asciugare con panno morbido.

Incrostazioni di calcare

- Assicurarsi che il piatto sia pulito e non siano presenti residui di detergenti di varia natura;
- Immergere un panno morbido in una soluzione liquida a base di aceto bianco così composta: 1/3 aceto di vino bianco + 2/3 acqua tiepida (vanno bene anche detergenti in commercio a base di aceto); e lasciare agire per 15/20 minuti, o oltre, a seconda della necessità;
- risciacquare il piatto con abbondante acqua;
- asciugare con panno morbido.

Piatti doccia colorati

I piatti scuri, per loro natura, evidenziano di più residui di calcare che quindi sono particolarmente visibili. Per ovviare a questo inconveniente, Arblu consiglia di fare sempre la pulizia di routine e ogni settimana quella una tantum.

• Pietrablu è resistente agli urti e la tipologia di superficie può non evidenziare piccole rigature. Tuttavia, in caso di segni evidenti, lievi scheggiature, macchie ostinate che non abbiano però danneggiato completamente lo spessore del film superficiale, è sufficiente SCOTCH-BRITE® o carteggiare con carta abrasiva finissima (grana 800-1000) fino ad uniformare completamente la superficie. Per rigature più profonde è possibile richiedere un kit da ritocco in tinta.

Attenzione : Pietrablu è un materiale con buona resistenza al calore, tuttavia evitare di appoggiare sulla superficie oggetti roventi. Non appoggiare sul prodotto sigarette accese, non tagliare direttamente sulla superficie. Non usare prodotti chimici aggressivi (acidi o solventi quali acqueragia, acetone, trielina, etc.), svernicianti, prodotti per la pulizia del forno e per la pulizia dei metalli. Evitare che il prodotto venga in contatto con tinture per capelli. Alcune sostanze come inchiostro, cosmetici e tinte a contatto prolungato con il prodotto possono rilasciare colorante sulla superficie. In caso accidentale di contatto con la superficie di tali prodotti, risciacquare immediatamente con acqua corrente, quindi, in caso di opacizzazione della superficie procedere come specificato prima.

GARANZIA - I prodotti sono idonei all'uso al quale vengono normalmente destinati e sono garantiti da non conformità e difetti di materiale e lavorazione. In ogni caso, misure, tinte, colori, illustrazioni e disegni di cataloghi e/o campionari saranno meramente indicativi. La garanzia comporta unicamente la sostituzione dei prodotti e/o delle parti da noi riconosciuti difettosi. Sono esclusi dalla garanzia e da ogni responsabilità di Arblu Srl il normale degrado e l'usura dei prodotti, come pure ogni difetto o mancanza di qualità dovuti od influenzati da immagazzinaggio, conservazione errati. La garanzia non opera qualora i prodotti abbiano subito qualsiasi tipo di modifica da parte dell'acquirente e/o di terzi, e/o che risultino essere manomessi, installati e/o utilizzati non conformemente alle condizioni di impiego previste dalla documentazione consegnata con il prodotto. In nessun caso si darà luogo ad intervento in garanzia decorsi 5 (cinque) anni dalla consegna.

SALVAGUARDIA AMBIENTALE - Il prodotto e i componenti dello stesso, compresi gli imballi, non devono essere dispersi nell'ambiente ma smaltiti come da normativa ambientale vigente.

Video tutorial: Piatti doccia - Installazione ➤



Video tutorial: Piatti doccia - Pulizia di routine e una tantum ➤



Video tutorial: Piletta - Pulizia una tantum ➤



_EN PRODUCT SHEET AND CARE / CLEANING / MAINTENANCE INSTRUCTIONS

MAIN CHARACTERISTICS OF THE MATERIAL - Pietrablu is a high-quality, aesthetically striking material, the ideal choice for those who enjoy tactile sensory appeal combined with strength. The material is the result of a mixture of minerals and resins, coated with a very high quality surface film (Gelcoat) available in the various colours of the Arblu palette. It is modelled using moulds and is entirely made in Italy. It is resistant to high temperature changes, UV rays and stains. It is antibacterial and has good impact resistance (traction and bending). The textured surface, silky to the touch, is non-slip and unalterable over time.

CLEANABILITY - The surfaces are opaque, not absorbing and without inaccessible corners that compromise the ease of cleaning.

DURABILITY - Guaranteed to satisfy the following requirements:

- Stability of the substrate.
- Resistance to changes of temperature.

SLIP RESISTANCE - Our shower trays are tested according to DIN 51097 and are very high performance (A+B for Well, Well Plus, Trendy, Trendy Line, Pro, Woody, Easystone, Easystone Grip and A+B+C for Juta).

GENERAL INFORMATION - Before installing and using the product, please read this sheet carefully and keep it for future reference, making sure that :

- The installation is carried out by qualified personnel.
- The hydraulic system is built according to the rules of the art foreseen by the relevant regulations in force.
- The hydraulic preparation complies with the type of product to be installed.
- The area is suitable for the type of product to be installed.
- The laying surface must be clean and compact.
- The contents of the packaging conform to the order.
- The product is not damaged.

The original of this document is drawn up in Italian, therefore any translation must comply with the original language of this document, and is available together with the DoP at www.arblu.com.

SAFETY WARNINGS - Arblu products are manufactured in compliance with current safety standards, therefore the following warnings must be followed for correct installation and use:

- We recommend that particular attention is given during the handling of the tray during assembly.
- The potential of slipping of most shower trays increases when wet. Special attention should be given when using soap, shampoo, bath oils and all personal hygiene products.
- The shower tray must be used by people with adequate knowledge on how to use it in a safe way. The product should not be used by children without supervision and/or by people with disabilities.

CARE, CLEANING AND MAINTENANCE INSTRUCTIONS -

Routine cleaning (at the end of each use)

- Rinse the shower tray with plenty of water;
- dry with a soft cloth.

One-time cleaning

- Make sure that the shower tray is clean and free from residues of various types of detergents;
- Rinse the shower tray with plenty of water;
- Dry with a soft cloth

Limestone deposits

- Make sure that the shower tray is clean and there are no residues of detergents of various kinds;
- Dip a soft cloth in a liquid solution based on white vinegar as follows: 1/3 white wine vinegar + 2/3 lukewarm water (commercial vinegar-based detergents are also good); and leave to act for 15/20 minutes, or longer, depending on the need;
- rinse the shower tray with plenty of water;
- dry with a soft cloth.

Colored shower trays

Dark shower tray, by their nature, show more limestone residues which are therefore particularly visible. To overcome this inconvenience, Arblu recommends that you always do routine cleaning and a one-off one every week.

- Pietrablu is shock resistant and the typology of the surface may not show small scratches. However, in case of evident marks, slight chipping, stubborn stains that have not completely damaged the thickness of the surface film, it is sufficient to use SCOTCH-BRITE® or to sand with very fine abrasive paper (800-1000 grit) until the surface is completely uniform. For deeper scratches, a matching retouching kit is available.

Attention : Pietrablu is a material with good heat resistance, however avoid placing hot objects on the surface. Do not place lit cigarettes on the product, do not cut directly on the surface.

Do not use aggressive chemical products (acids or solvents such as turpentine, acetone, trichloroethylene, etc.), paint removers, oven cleaners or metal cleaners. Do not allow the product to come into contact with hair dyes. Some substances such as ink, cosmetics and dyes may release colorants on the surface if they come into prolonged contact with the product.

In case of accidental contact with the surface of such products, rinse immediately with running water, and then, in case of dulling of the surface, proceed as specified before.

WARRANTY - The products will be suitable for the use they are normally intended for and will be guaranteed by non-conformity and defects in material and workmanship. In any case, measurements, tints, colours, illustrations and drawings on catalogues and/or samples will be merely indicative. The warranty only covers the replacement of products and parts which we acknowledge as being defective. The normal degradation and wear of the products, as well as any defect or lack of quality due or influenced by incorrect storage, are excluded from the warranty and liability of Arblu srl. The warranty does not cover damage to products that have been tampered with by the Buyer and / or third parts, installed and / or used not in accordance with the operating conditions supplied with the product. Under no circumstances a warranty intervention will take place once elapsed 5 years from delivery date.

ENVIRONMENTAL PROTECTION - The product and its components, including packaging, must not be dispersed in the environment but disposed of in accordance with current environmental legislation.



Tutorial Video: Shower Tray – Installation –



Tutorial Video: Shower Tray – Routine and one-time cleaning –



Tutorial Video: Drain– one-time cleaning –

_DE PRODUKTKARTE UND ANLEITUNGEN ZUR REINIGUNG UND PFLEGE

HAUPTMERKMALE DER MATERIALIEN - Pietrablu ist ein hochwertiges, ästhetisch ansprechendes Material, das die ideale Wahl für alle ist, die taktile Empfindungen mit Festigkeit verbinden möchten. Das Material ist das Ergebnis einer Zusammensetzung aus Mineral und Harz, mit einer hochwertigen Oberflächenbeschichtung (Gelcoat) beschichtet, die in den verschiedenen Farben der Arblu-Palette erhältlich ist. Sie wird mit Hilfe von Gussformen modelliert und vollständig in Italien hergestellt. Widerstandsfähig hoher Temperaturen, widerstandsfähig von UV-Strahlung und Flecken. Antibakteriell und Schockfest (Zug und Biegung). Die Oberfläche hat ein ausgeprägten Effekt; das Material ist rutschfest, seidig und zeitbeständig.

REINIGBARKEIT - Matte, nicht absorbierende Oberflächen, ohne unzugängliche Ecken, die die Reinigbarkeit einschränken würden.

DAUERHAFTIGKEIT: Garantiert, da die Oberflächen gemäß folgenden Erfordernissen übereinstimmend sind:

- Standsicherheit des Bodens.
- Widerstandsfähig thermischer Schocks.

RUTSCHHEMMUNG: Unsere Duschwannen sind gemäß Norm DIN 51097 mit sehr guten Ergebnissen getestet (Bewertungsgruppe A+B für Well, Well Plus, Trendy, Trendy Line, Pro, Woody, Easystone, Easystone Grip und Bewertungsgruppe A+B+C für Juta).

ALLGEMEINE HINWEISE - Vor der Installation und Benutzung des Produktes bitte diese Produktkarte und diese Montageanleitungen aufmerksam lesen und für ein späteres Nachlesen aufbewahren. Vor der Installation sicher stellen, dass:

- Die Installation nur durch die Arbeit qualifizierter Fachleute erfolgt;
- Die Hydraulische Anlage allen Anforderungen der Richtlinien entspricht;
- Die Hydraulische Vorrichtung den Produkttyp entspricht;
- Der Aufstellungsort der Produkten für das Produkttyp sich eignet;
- Die Oberfläche soll vollkommen gereinigt und dementsprechend auch stabil sein;
- Der Verpackungsinhalt mit der Bestellung übereinstimmt;
- Das Produkt nicht beschädigt ist.

Das Original dieses Dokuments ist in italienischer Sprache verfasst, daher muss jede Übersetzung mit der Originalsprache dieses Dokuments übereinstimmen, und ist zusammen mit der DoP unter www.arblu.com verfügbar.

SICHERHEITSHINWEISE - Die Produkte Arblu werden gemäß der geltenden Sicherheitsvorschriften hergestellt; es ist daher unabdinglich, dass für eine korrekte Installation und ein ebensolcher Gebrauch des Produkts, die nachfolgenden Hinweise beachtet werden:

- Während der Montage muss Handling des Produktes besonders beachtet werden.
- Die nasse Oberfläche der meisten Duschwannen weist eine erhöhte Rutschgefahr auf, besondere Vorsicht ist beim Gebrauch von Seife, Shampoo, Badeöl und allen anderen Produkten der Körperpflege geboten.
- Die Duschwannen darf nur von Fachleute benutzt werden, die über entsprechende Kenntnisse zu ihrem sicheren Gebrauch verfügen. Das Produkt darf nicht von Kindern ohne eine angezeigte Beaufsichtigung oder von behinderten Leute benutzt werden.

ANLEITUNGEN ZUR REINIGUNG UND PFLEGE -

Routine-Reinigung (am Ende jeder Verwendung)

- Waschen Sie die Duschwanne mit reichlichem Wasser aus;
- Trocknen Sie mit einem weichen Tuch ab.

Einmalige Reinigung

- Stellen Sie sicher, dass die Duschwanne sauber ist, und dass keine Rückstände unterschiedlichen Reinigungsmitteln anwesend sind;
- Verwenden Sie kalkfreie Produkte, vorzugsweise auf Essigbasis, solange sie weder aggressive noch abrasive sind;

- Waschen Sie die Duschwanne mit reichlichem Wasser aus;
- Trocknen Sie mit einem weichen Tuch ab.

Kalkverkrüstung

- Stellen Sie sicher, dass die Duschwanne sauber ist, und dass keine Rückstände unterschiedlichen Reinigungsmitteln anwesend sind;
- Tauchen Sie das weiche Tuch in einer flüssigen Lösung auf Essigbasis, die aus 1/3 Weißweinessig, 2/3 lauwarmes Wasser besteht (Reinigungsmittel auf dem Markt auf Essigbasis können auch verwendet werden). Lassen Sie 15/20 Min. reagieren, oder länger nach Bedarf;

- Waschen Sie die Duschwanne mit reichlichem Wasser aus;
- Trocknen Sie mit einem weichen Tuch ab.

Gefärbte Duschwanne

Von Natur aus, zeigen die dunkel Duschwannen mehr Kalkrückstände, die besonders sichtbar sind. Um diesen Mangel zu beheben, empfiehlt Arblu eine Routine-Reinigung und eine einmalige Reinigung pro Woche.

- Pietrablu ist schockfestig; Die Oberfläche kann evtl. Mikro-Linierungen nicht auszeichnen. Bei offensichtlichen Flecken, leichten Abplatzungen, hartnäckigen Verschmutzungen, die die Dicke des Oberflächenfilms nicht vollständig zerstört haben, genügt jedoch SCOTCH-BRITE® oder das Schleifen mit sehr feinem Schleifpapier (800-1000er Körnung), bis die Oberfläche völlig eben ist. Für tiefere Kratzer kann ein passender Reparaturkit bestellt werden.

Bitte beachten: Pietrablu ist ein sehr hitzebeständiges Material, doch sollte man vermeiden, heiße Gegenstände auf die Oberfläche zu legen.

Legen Sie keine brennenden Zigaretten auf das Produkt, schneiden Sie nicht direkt auf der Oberfläche. Verbrauchen Sie keine Lösungsmittel (wie Terpentin, Aceton, Trichloräthylen), Abbeizmittel, Produkte für die Reinigung des Ofens, oder für die Reinigung des Metalls. Das Produkt darf nicht mit Haarfärbemitteln in Kontakt kommen. Einige Substanzen wie Tinte, Kosmetika und Farbstoffe können bei längerem Kontakt mit dem Produkt Farbstoffe auf der Oberfläche freisetzen. Bei unbeabsichtigtem Kontakt dieser Produkte mit der Oberfläche, waschen Sie die Duschwanne mit reichlichem Wasser aus und so, im Fall einer Mattierung, verfahren Sie wie früher angegeben.

GARANTIE - Die Produkte sind ausschließlich für den Gebrauch/Einsatz geeignet, für die sie bestimmt sind, und werden durch Nichtkonformität und Material, Verarbeitungsfehler gewährleistet. In jedem Fall sind Maße, Tönungen, Farben, Abbildungen und Zeichnungen bei den Katalogen und/oder Muster lediglich als Indikativ zu bezeichnen. Die Garantie betrifft lediglich den Austausch des Produkts, die der Hersteller als defekt anerkennt. Ausgeschlossen von der Garantie und jegliche Haftung gegenüber von Arblu SRL ist der normale Gebrauch und Verschleiß der Produkte. Ausgeschlossen von der Garantie sind auch Mängel bei mangelhafter oder fehlerhafter Lagerung. Die Garantie entfällt, wenn die Produkte vom Käufer und/oder Dritte abgeändert wurden, und/oder manipuliert, falsch installiert und/oder für andere Zwecke benutzt wurden und nicht in Übereinstimmung mit den in der Montageanleitungen vorgesehenen Nutzungsbedingungen durchgeführt wurden. In keinen dieser Fälle wird die Gewährleistung von 5 (fünf) Jahre nach Lieferung genehmigt.

UMWELTSCHUTZ - Das Produkt und seine Bestandteile, einschließlich der Verpackungen, dürfen nicht in der Umwelt verstreut, sondern müssen durch die geltenden Umweltvorschriften entsorgt werden.

Tutorial Video: Duschwanne – Installation –



Tutorial Video: Duschwanne – Routine und Einmalige Reinigung –



Tutorial Video: Ablaufventile – Einmalige Reinigung –



PRINCIPALES CARACTÉRISTIQUES DU MATÉRIAU - Pietrablu est un matériau de haute qualité, esthétiquement frappant, le choix idéal pour ceux qui apprécient l'attrait sensoriel tactile combiné à la résistance.

Le matériau est le résultat d'un mélange de minéraux et de résines, recouvert d'un film de surface de très haute qualité (Gelcoat) disponible dans les différentes couleurs de la palette Arblu. Il est modelé à l'aide de moules et est entièrement fabriqué en Italie. Il résiste aux changements de température élevés, aux rayons UV et aux taches. Il est antibactérien et présente une bonne résistance aux chocs (traction et flexion). La surface texturée, soyeuse au toucher, est antidérapante et inaltérable dans le temps.

NETTOYABILITÉ - Les surfaces sont opaques, non absorbantes et exemptes de coins inaccessibles qui compromettent le nettoyage.

DURABILITÉ - Garantie car le produit est conforme aux exigences suivantes :

- Stabilité du fond.
- Résistance aux variations de température.

RÉSISTANCE AU GLISSEMENT : Nos receveurs sont testés selon la norme DIN 51097 et sont très performantes (A+B pour Well, Well Plus, Trendy, Trendy Line, Pro, Woody, Easystone, Easystone Grip et A+B+C pour Juta).

INFORMATIONS GÉNÉRALES - Avant d'installer et d'utiliser le produit, veuillez lire attentivement cette fiche et la conserver pour vous y référer ultérieurement, en vous assurant que :

- L'installation est effectuée par du personnel qualifié.
- L'installation de plomberie est réalisée selon les règles de l'art prévues par la réglementation en vigueur.
- La disposition de la plomberie est conforme au type de produit à installer.
- La zone est adaptée au type de produit à installer.
- La surface d'installation est propre et compacte.
- Le contenu de l'emballage est conforme à la commande.
- Le produit n'est pas endommagé.

L'original de ce document est rédigé en italien, par conséquent toute traduction doit respecter la langue originale de ce document, et est disponible avec le DoP sur le site www.arblu.com.

AVERTISSEMENTS DE SÉCURITÉ - Les produits Arblu sont fabriqués dans le respect des normes de sécurité en vigueur, il est donc nécessaire de suivre les avertissements suivants afin de garantir une installation et une utilisation correctes :

- Une attention particulière est recommandée pendant le déplacement du produit pendant le montage.
- Lorsqu'elle est mouillée, la surface de la plupart des bacs à douche augmente le risque de glissade. Il convient d'être particulièrement prudent lors de l'utilisation de savon, de shampoing, d'huile de bain, etc. et tous les produits adaptés à l'hygiène personnelle.
- Le receveur de douche doit être utilisé par des personnes ayant une connaissance adéquate de son utilisation en toute sécurité. Le produit n'est pas adapté à une utilisation par des enfants et des personnes handicapées sans surveillance appropriée.

INSTRUCTIONS D'ENTRETIEN, DE NETTOYAGE ET DE MAINTENANCE -

Nettoyage de routine (à la fin de chaque utilisation)

- Rincez le receveur avec beaucoup d'eau;
- séchez-le avec un chiffon doux.

Nettoyage occasionnel

- Assurez-vous que le receveur soit propre et qu'il n'y ait pas de résidus de différents types de détergents;
- utilisez des produits anticalcaire, à condition qu'ils ne soient ni agressifs ni abrasifs, de préférence à base de vinaigre;

- rincez le receveur avec beaucoup d'eau;
- séchez-le avec un chiffon doux.

Incrustations calcaires

- Assurez-vous que le receveur soit propre et qu'il n'y ait pas de résidus de différents types de détergents;
- trempez un chiffon doux dans une solution de vinaigre blanc liquide composée comme suit : 1/3 de vinaigre de vin blanc + 2/3 d'eau tiède (les détergents commerciaux à base de vinaigre sont également acceptables) et laissez agir pendant 15/20 minutes, ou plus longtemps si nécessaire;
- rincez le receveur avec beaucoup d'eau;
- séchez-le avec un chiffon doux.

Receveurs de douche colorés

Les receveurs de douche foncés, par nature, présentent davantage de résidus calcaires et sont donc particulièrement visibles. Pour éviter cet inconvénient, Arblu vous conseille de toujours effectuer un nettoyage de routine et un nettoyage ponctuel chaque semaine.

- Pietrablu est résistant aux chocs et la typologie de surface peut ne pas présenter de petites rayures. Toutefois, en cas de marques évidentes, de légers écaillages, de taches tenaces qui n'ont pas complètement endommagé l'épaisseur du film de surface, il suffit de SCOTCH-BRITE® ou de poncer avec du papier abrasif très fin (grain 800-1000) jusqu'à ce que la surface soit complètement uniforme. Pour les rayures plus profondes, un kit de retouche correspondant est disponible.

Attention : Pietrablu est un matériau qui résiste bien à la chaleur, mais il faut éviter de poser des objets chauds sur sa surface. Ne pas placer de cigarettes allumées sur le produit, ne pas couper directement sur la surface. N'utilisez pas de produits chimiques agressifs (acides ou solvants tels que térébenthine, acétone, trichloréthylène, etc.), de décapants, de nettoyeurs pour fours ou de nettoyeurs pour métaux. Ne laissez pas le produit entrer en contact avec les teintures capillaires. Certaines substances telles que l'encre, les cosmétiques et les colorants peuvent libérer des colorants à la surface si elles entrent en contact prolongé avec le produit. En cas de contact accidentel avec la surface de ces produits, rincer immédiatement à l'eau courante, puis, si la surface devient terne, procéder comme indiqué ci-dessus.

GARANTIE - Les produits sont propres à l'usage auquel ils sont habituellement destinés et sont garantis contre la non-conformité et les défauts de matériaux et de fabrication. En tout état de cause, les mesures, teintes, couleurs, illustrations et dessins figurant dans les catalogues et/ou échantillons n'ont qu'une valeur indicative. La garantie ne porte que sur le remplacement des produits et/ou pièces reconnus par nous comme défectueux. Sont exclus de la garantie et de toute responsabilité d'Arblu Srl la dégradation et l'usure normales des produits, ainsi que tout défaut ou manque de qualité dû ou influencé par un stockage, une conservation ou un entretien inadéquat. La garantie ne couvre pas les produits qui ont subi des modifications de la part de l'acheteur et/ou de tiers, et/ou qui ont été altérés, installés et/ou utilisés d'une manière non conforme aux conditions d'utilisation décrites dans la documentation fournie avec le produit. En aucun cas, la garantie ne sera valable après 5 (cinq) ans à compter de la livraison.

PROTECTION DE L'ENVIRONNEMENT - Le produit et ses composants, y compris l'emballage, ne doivent pas être dispersés dans l'environnement mais éliminés conformément aux réglementations environnementales en vigueur.



Tutoriel vidéo : Receveurs de douche - Installation



Tutoriel vidéo : Receveurs de douche - Nettoyage de routine et unique



Tutoriel vidéo : Bonde de vidage - Nettoyage unique

_IT DOMANDE FREQUENTI _EN FAQ
_DE HÄUFIGE FRAGEN _FR FOIRE AUX QUESTIONS

- _IT**
- D: Che attrezzi devo usare per tagliare i piatti?
R: I piatti devono essere tagliati con un disco di diamante simile a quelli utilizzati per tagliare la pietra, le piastrelle, i mattoni, ecc. Il taglio deve essere effettuato a secco. Dopo il taglio, per evitare possibili infiltrazioni d'acqua, sigillare la parte lavorata con un leggero strato di silicone.
- D: Come deve essere la superficie di posa?
R: La superficie di posa deve essere pulita e compatta.
- D: Come fisso il piatto al pavimento?
R: Per il fissaggio dei piatti, Arblu ha disponibile il "BLU BOND RAPID". In alternativa utilizzare sigillanti polimerici MS. Non usare mai collanti a base cementizia.
- D: Quanto "BLU BOND RAPID" consumo?
R: Indicativamente con una cartuccia da 300 ml si realizzano 5 metri lineari di cordolo adesivo avente sezione triangolare 10x10 mm (base x altezza)
- D: Usando il piatto doccia per la prima volta vedo che l'acqua non viene scaricata in modo adeguato anche se il piatto è stato installato e livellato correttamente, come risolvo il problema?
R: I piatti doccia, durante la fabbricazione e il trasporto, si caricano di elettricità statica, che impedisce all'acqua di fluire correttamente le prime volte. Se si lava il piatto doccia con acqua, sapone e uno strofinaccio, si vedrà che questo problema si riduce considerevolmente. In seguito, dopo pochi usi, il problema scomparirà del tutto.
- D: Di che materiale sono fatti i copripiletta?
R: I copripiletta per i piatti Well, Trendy, Tendency Line, Pro e Woody, sono realizzati utilizzando acciaio inossidabile AISI 304, le finiture in tinta sono verniciate in 2 strati a polveri poliestere.
I copripiletta per i piatti Juta, Well Plus e Grip sono realizzati con lo stesso materiale del piatto.
- _EN**
- Q: Which kind of tool do I have to use for cutting the shower trays?
A: Shower trays have to be cut with a dry-cut grinding machine like the ones used for cutting stone, tiles, bricks, etc. After the cut, in order to avoid water infiltrations, seal the edge with a thin layer of silicone.
- D: How should the installation surface be?
R: The laying surface must be clean and compact.
- Q: How do I install the shower tray to the floor?
A: For fixing the shower tray, Arblu has "BLU BOND RAPID". Alternatively use MS polymer sealants. Never use cement-based adhesives.
- D: How much consumption "BLU BOND RAPID" do I have?
R: Approximately with a 300 ml cartridge we make 5 limited meters of adhesive curb with triangular section 10x10 mm (base x height).
- Q: When I use the shower tray for the first time I can see that the water does not flow adequately even if the shower tray has been correctly installed and leveled. How do I solve the problem?
A: Shower trays during manufacturing and transport accumulate static electricity that prevents water from flowing appropriately at first. If you wash the shower tray with water, soap and a cloth, you will notice that this problem will diminish considerably. After a few times, the phenomenon will completely disappear.
- Q: What material are the drain covers made of?
A: Drain pipe covers for Well, Trendy, Tendency Line, Pro and Woody shower trays are made of AISI 304 stainless steel, the matching finishing are painted in 2 layers with polyester powders.
Juta, Well Plus and Grip drain pipe covers are made of the same material as the shower tray.
- _DE**
- F: Welche Werkzeuge soll ich verwenden, um die Duschwannen abzuschneiden?
A: Die Duschwannen sollen im Trockenschnittverfahren mit einer Diamanttrennscheibe (geeignet

für Naturstein, Fliesen, Baustein, usw.) geschnitten werden. Nach dem Schnitt versiegeln Sie den Schnitt-Bereich mit einer dünner Schicht von Silikon, um Wassereintritt zu vermeiden.

D: Wie soll die Oberfläche aussehen?
R: Die Oberfläche soll vollkommen gereinigt und dementsprechend auch stabil sein.

F: Wie werde ich die Duschwanne auf dem Boden montieren?
A: Es wird empfohlen, die Duschwannen mit "BLU BOND RAPID" zu fixieren. Alternativ können MS-Polymerdichtstoffe verwendet werden. Niemals Klebstoffe auf Zementbasis verwenden.

D: Wie viel "BLU BOND RAPID" ist zu benutzen?
R: Mit einer 300ml Kartusche können ca. 5 laufende Meter Klebleiste in dreieckiger Querschnitt 10x10 mm aufgetragen werden (Breite x Höhe).

F: Bei der ersten Benutzung der Duschwannen habe ich festgestellt, dass das Wasser nicht richtig fließt, obwohl die Duschwanne korrekt montiert und nivelliert ist. Wie löse ich das Problem?
A: Während der Herstellung und des Transports laden sich die Duschwannen statisch auf, weshalb das Wasser die ersten Male evtl. nicht richtig fließt. Wenn Sie die Duschwannen mit Wasser, Seife und einem Tuch reinigen, werden Sie feststellen, dass sich das Problem wesentlich reduziert. Später und nach wenigen Benutzungen verschwindet das Problem vollständig.

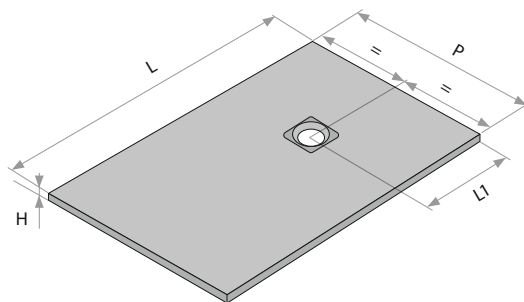
F: Aus welchem Material sind die Siphondeckel?
A: Die Ablaufdeckel für Well, Trendy, Tendency Line, Pro und Woody Duschwannen sind aus Edelstahl AISI 304; die gleichfarbige Ablaufdeckel sind mit einer doppelten Polyester-Pulver Beschichtung lackiert.
Die Ablaufdeckel für die Duschwannen Juta, Well Plus und Grip sind aus dem gleichen Material wie die Duschwanne gefertigt.

- _FR**
- Q: Quels outils dois-je utiliser pour couper les receveurs de douche?
R: Les receveurs de douche doivent être coupés avec un disque diamanté similaire à ceux utilisés pour couper la pierre, le carrelage, les briques, etc. La découpe doit être effectuée à sec. Après la découpe, afin d'éviter d'éventuelles infiltrations d'eau, scellez la partie coupée avec une légère couche de silicone.
- D: Comment doit être la surface de pose ?
R: La surface de pose doit être propre et compacte.
- Q: Comment puis-je installer le receveur de douche au sol?
R: Nous vous conseillons de fixer les receveurs de douche avec "BLU BOND RAPID". On peut aussi utiliser des mastics polymères MS. N'utilisez jamais de colles à base de ciment.
- D: Quelle quantité de "BLU BOND RAPID" consomme-t-on ?
R: Avec une cartouche de 300 ml, on obtient environ 5 mètres linéaires de cordon adhésif de section triangulaire de 10x10 mm (base x hauteur).
- Q: En utilisant le receveur de douche pour la première fois, je m'aperçois que l'eau ne s'écoule pas bien, alors que le produit est correctement installé et nivelé, comment résoudre ce problème?
R: Les receveurs de douche, pendant la fabrication et le transport, se chargent d'électricité statique, ce qui affecte l'écoulement de l'eau lors des premières utilisations. En lavant le receveur de douche avec un chiffon imbibé d'eau et de savon, l'écoulement devrait s'améliorer considérablement. Au bout de quelques utilisations, le problème disparaîtra complètement.
- Q: Quel est le matériau des couvercles de bonde?
R: Les couvercles de bonde pour les receveurs de douche Well, Trendy, Tendency Line, Pro et Woody sont en acier inoxydable AISI 304, les finitions assorties sont peintes en 2 couches avec des poudres polyester.
Les couvercles de bonde pour les receveurs de douche Juta, Well Plus et Grip sont faits du même matériau que le receveur.

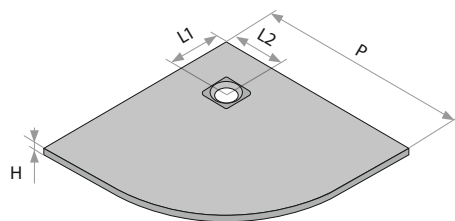
_Per ulteriori informazioni vedi sito www.arblu.com _For further solutions see the website www.arblu.com
_Für weitere Informationen besuchen Sie bitte die Website unter www.arblu.com _Pour toute information complémentaire, veuillez visiter notre site Internet www.arblu.com

_IT INFORMAZIONI TECNICHE
 _EN TECHNICAL INFORMATION
 _DE TECHNISCHE ANGABEN
 _FR INFORMATIONS TECHNIQUES

	H	P	L1
Well	3	70	40
		80	40
		90	45
		100	50
Trendy	3	70	40
		80	40
		90	45
		100	50
Pro	3	70	40
		80	40
		90	45
		120	60
Woody	3	70	40
		80	40
		90	45



	H	P	L1	L2
Trendy	3	80	20	20
		90	20	20

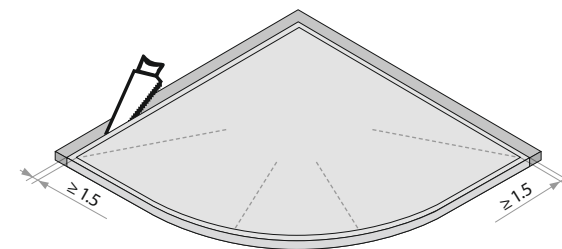
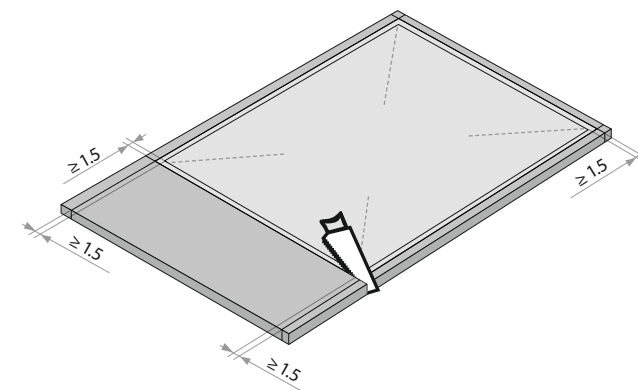


_IT
ATTENZIONE:
 Il piatto può essere tagliato anche in utenza.
 Dopo il taglio, per evitare possibili infiltrazioni d'acqua, sigillare la parte lavorata con un leggero strato di silicone.

_EN
ATTENTION:
 Shower trays can also be cut before installation.
 After the cut, in order to avoid water infiltrations, seal the edge with a thin layer of silicone.

_DE
VORSICHT:
 Die Duschwanne kann auch beim Einbau geschnitten werden.
 Nach den Schnitt versiegeln Sie den Schnitt-Bereich mit einer dünner Schicht von Silikon, um Wassereintritt zu vermeiden.

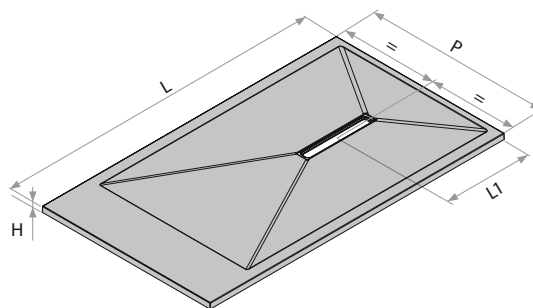
_FR
ATTENTION:
 Le receveur de douche peut être coupé même sur place.
 Après la découpe, afin d'éviter d'éventuelles infiltrations d'eau, scellez la partie coupée avec une légère couche de silicone.



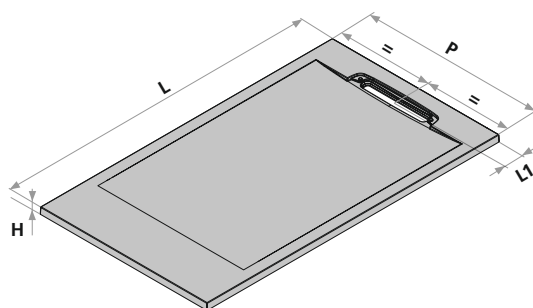
_Le misure sono espresse in cm _All measurements are in centimetres _Abmessungen in Zentimetern (cm)
 _Les mesures sont exprimées en centimètres

_IT INFORMAZIONI TECNICHE
 _EN TECHNICAL INFORMATION
 _DE TECHNISCHE ANGABEN
 _FR INFORMATIONS TECHNIQUES

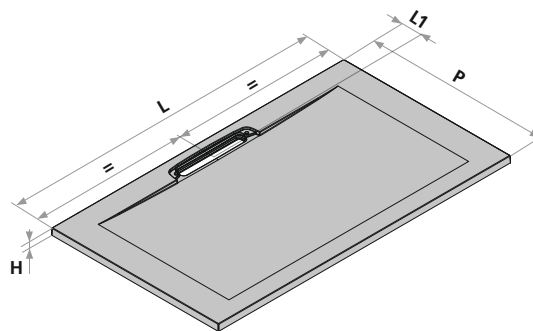
	H	P	L1
Easystone 2,5		80	40
		90	40



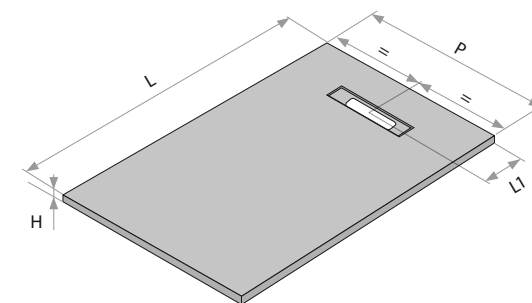
	H	P	L1
Easystone Grip		80	9,7
		90	9,7



	H	P	L1
Easystone Grip		80	6,7
		90	6,7



	H	P	L1
Juta		70	20
		80	20
		90	20
Well Plus		70	15
		80	15
		90	15
Trendy Line		70	15
		80	15
		90	15

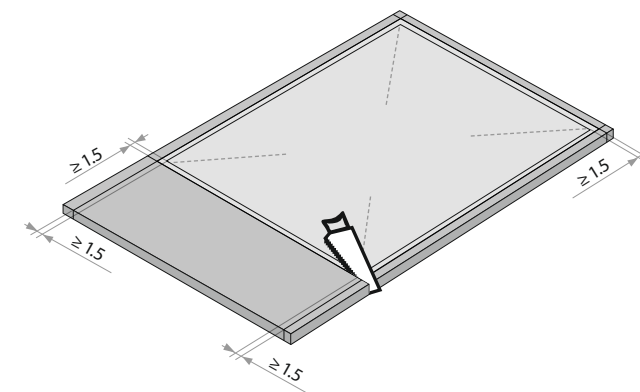


_IT
ATTENZIONE:
 Il piatto può essere tagliato anche in utenza.
 Dopo il taglio, per evitare possibili infiltrazioni d'acqua, sigillare la parte lavorata con un leggero strato di silicone.

_EN
ATTENTION:
 Shower trays can also be cut before installation.
 After the cut, in order to avoid water infiltrations, seal the edge with a thin layer of silicone.

_DE
VORSICHT:
 Die Duschwanne kann auch beim Einbau geschnitten werden.
 Nach den Schnitt versiegeln Sie den Schnitt-Bereich mit einer dünner Schicht von Silikon, um Wassereintritt zu vermeiden.

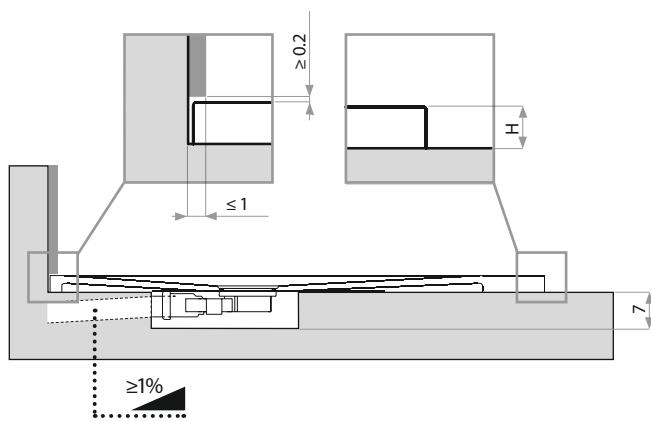
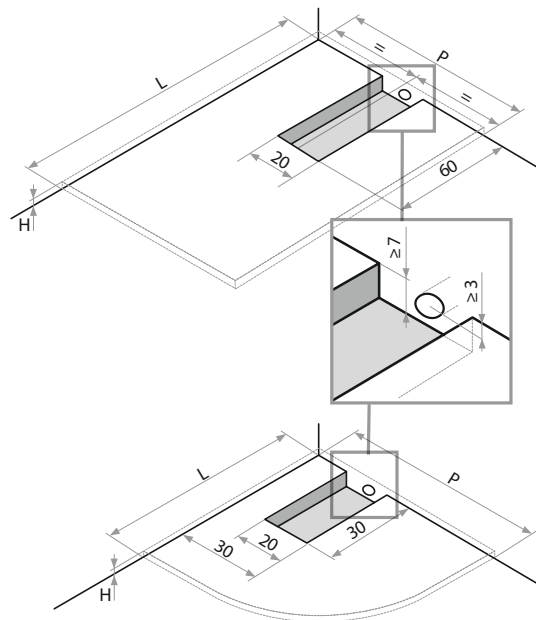
_FR
ATTENTION:
 Le receveur de douche peut être coupé même sur place.
 Après la découpe, afin d'éviter d'éventuelles infiltrations d'eau, scellez la partie coupée avec une légère couche de silicone.



_Le misure sono espresse in cm _All measurements are in centimetres _Abmessungen in Zentimetern (cm)
 _Les mesures sont exprimées en centimètres

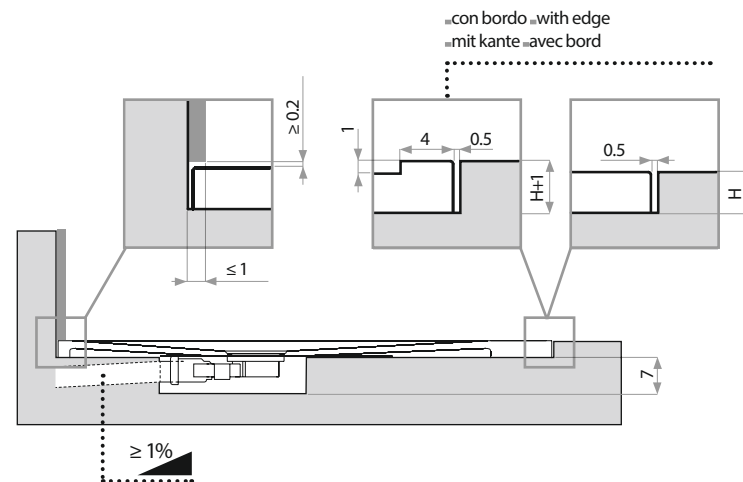
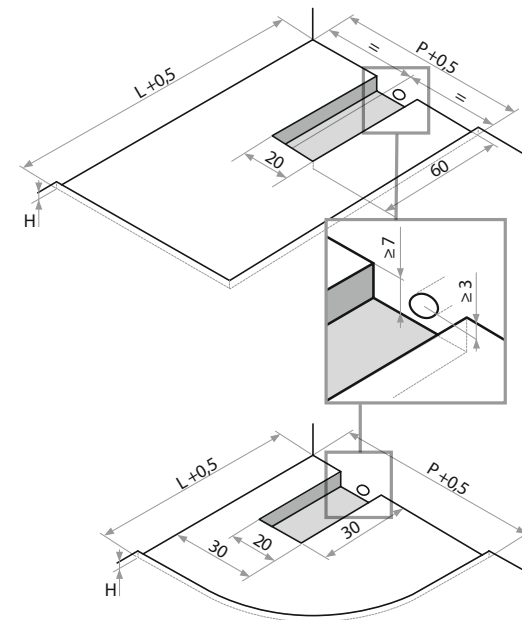
_IT PREINSTALLAZIONE - Versione sopra pavimento
 _EN PRE-INSTALLATION - Version on floor
 _DE VOR DER MONTAGE - Bodenausführung
 _FR PRÉ-INSTALLATION - Version au sol

	H
Well	3
Trendy	3
Pro	3
Woody	3



_IT PREINSTALLAZIONE - Versione a incasso
 _EN PRE-INSTALLATION - Encased version
 _DE VOR DER MONTAGE - Eingebaute version
 _FR PRÉ-INSTALLATION - Version encastrée

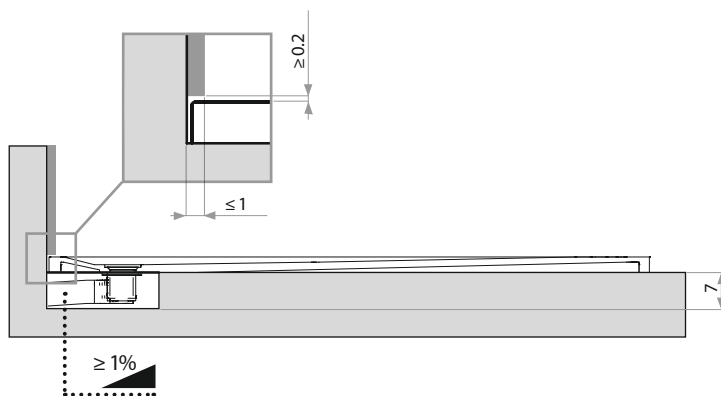
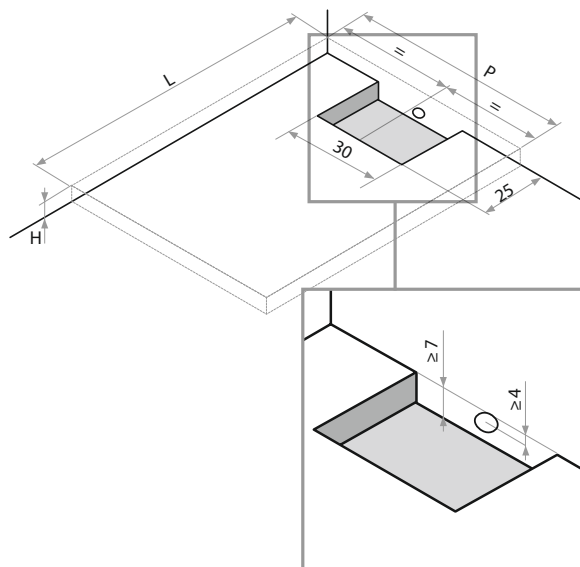
	H
Well	3
Trendy	3
Pro	3
Woody	3



—Le misure sono espresse in cm —All measurements are in centimetres —Abmessungen in Zentimetern (cm)
 —Les mesures sont exprimées en centimètres

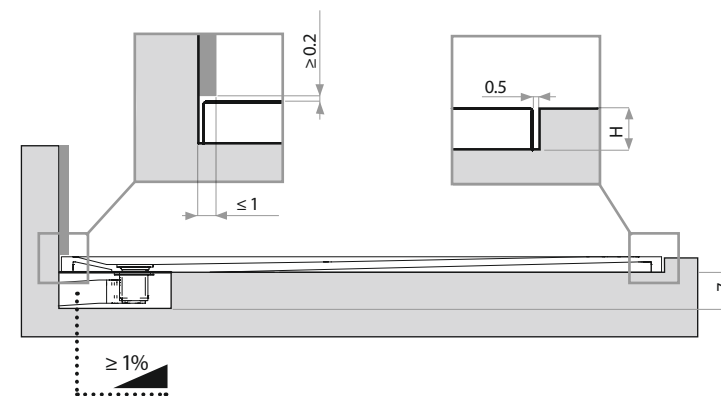
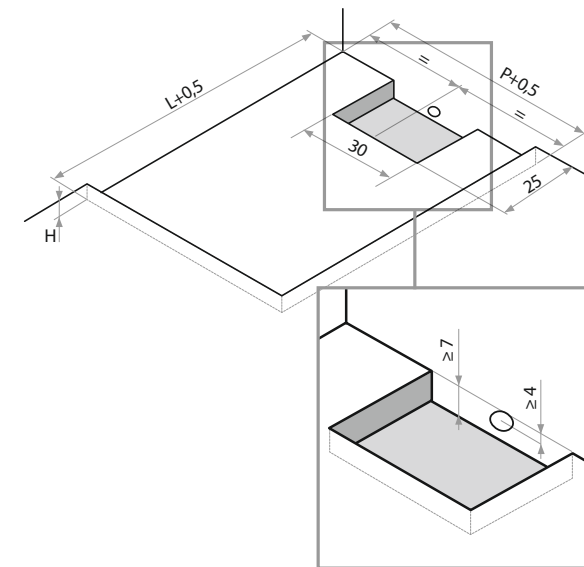
_IT PREINSTALLAZIONE - Versione sopra pavimento
 _EN PRE-INSTALLATION - Version on floor
 _DE VOR DER MONTAGE - Bodenausführung
 _FR PRÉ-INSTALLATION - Version au sol

	H
Juta	3
Well Plus	3,5
Trendy Line	3



_IT PREINSTALLAZIONE - Versione a incasso
 _EN PRE-INSTALLATION - Encased version
 _DE VOR DER MONTAGE - Eingebaute version
 _FR PRÉ-INSTALLATION - Version encastrée

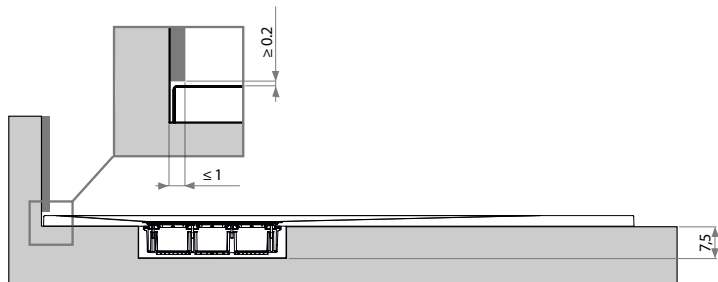
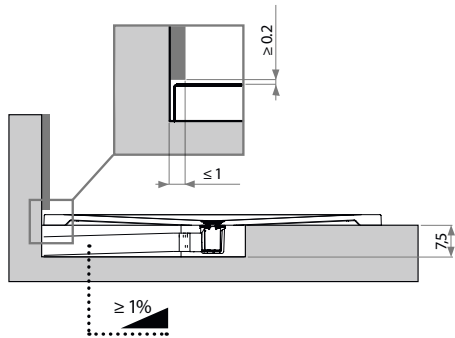
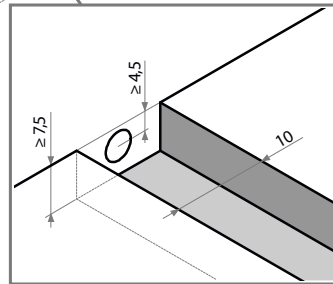
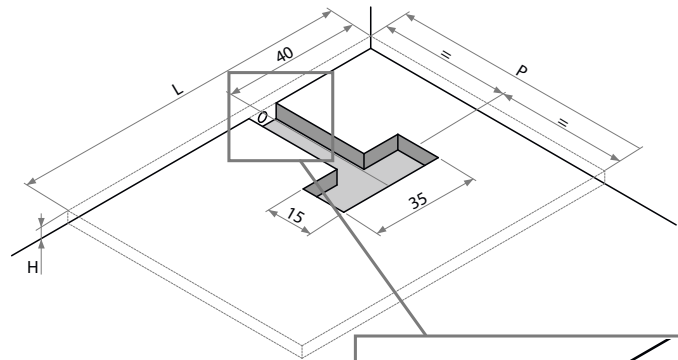
	H
Juta	3
Well Plus	3,5
Trendy Line	3



—Le misure sono espresse in cm —All measurements are in centimetres —Abmessungen in Zentimetern (cm)
 —Les mesures sont exprimées en centimètres

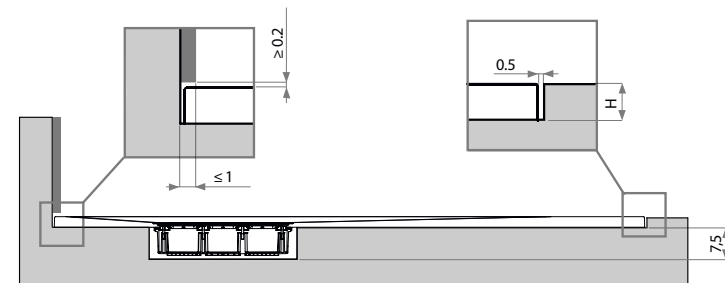
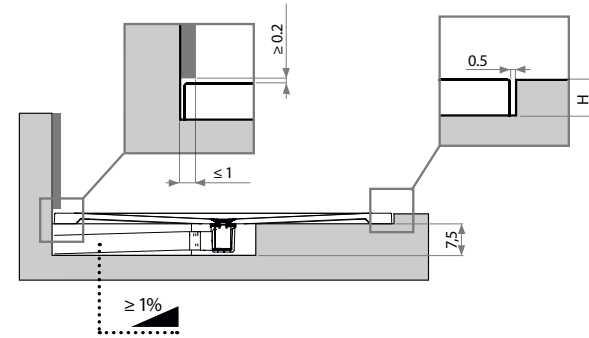
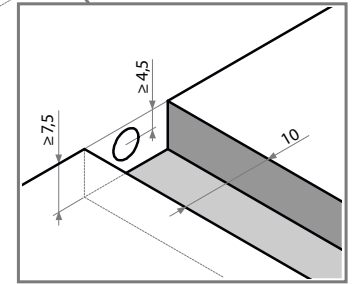
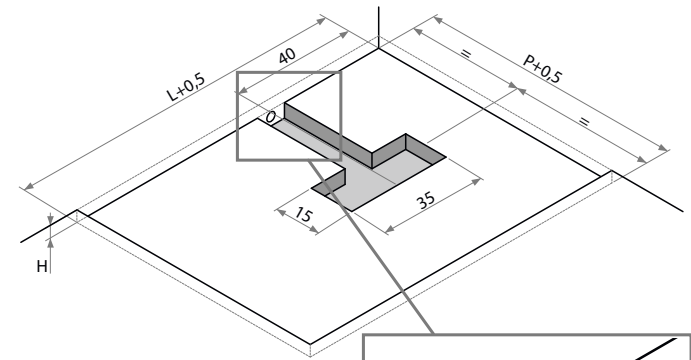
_IT PREINSTALLAZIONE - Versione sopra pavimento
 _EN PRE-INSTALLATION - Version on floor
 _DE VOR DER MONTAGE - Bodenausführung
 _FR PRÉ-INSTALLATION - Version au sol

	H
Easystone	2,5



_IT PREINSTALLAZIONE - Versione a incasso
 _EN PRE-INSTALLATION - Encased version
 _DE VOR DER MONTAGE - Eingebaute version
 _FR PRÉ-INSTALLATION - Version encastrée

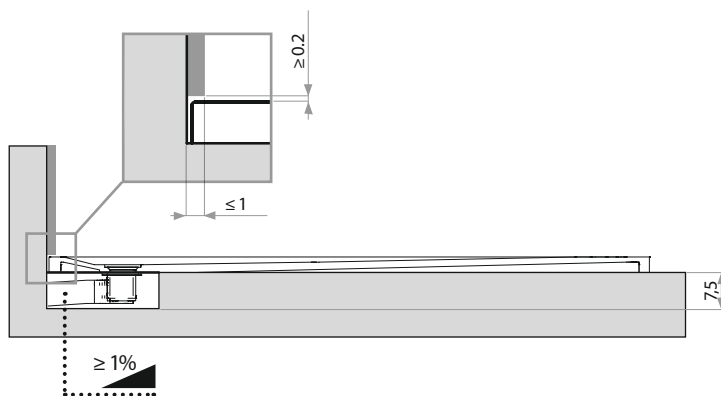
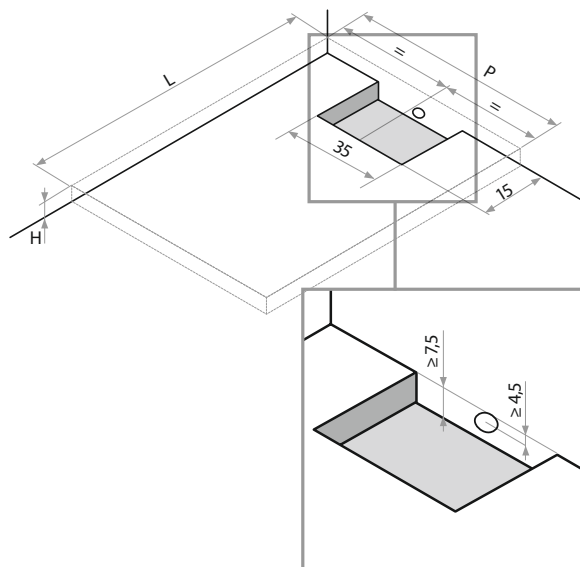
	H
Easystone	2,5



—Le misure sono espresse in cm —All measurements are in centimetres —Abmessungen in Zentimetern (cm)
 —Les mesures sont exprimées en centimètres

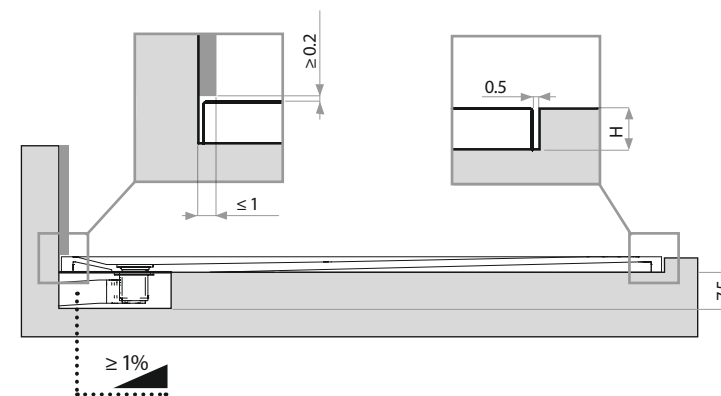
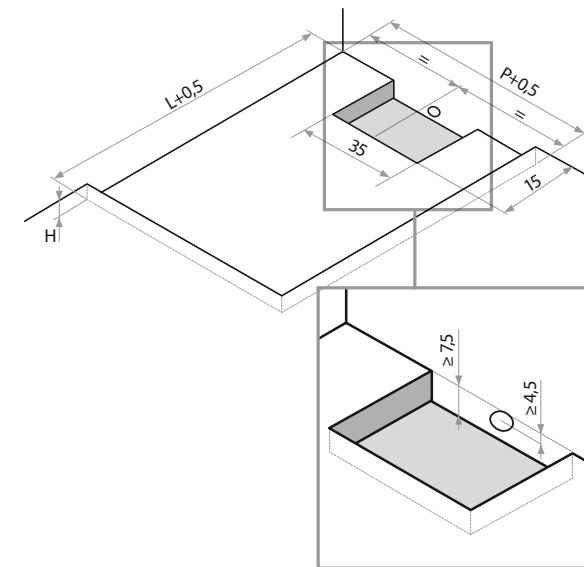
_IT PREINSTALLAZIONE - Versione sopra pavimento
 _EN PRE-INSTALLATION - Version on floor
 _DE VOR DER MONTAGE - Bodenausführung
 _FR PRÉ-INSTALLATION - Version au sol

	H
Easystone Grip	3



_IT PREINSTALLAZIONE - Versione a incasso
 _EN PRE-INSTALLATION - Encased version
 _DE VOR DER MONTAGE - Eingebaute version
 _FR PRÉ-INSTALLATION - Version encastrée

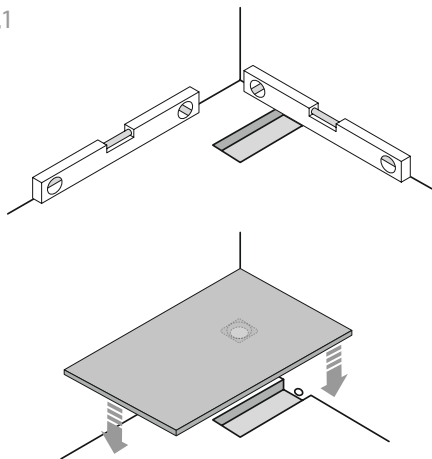
	H
Easystone Grip	3



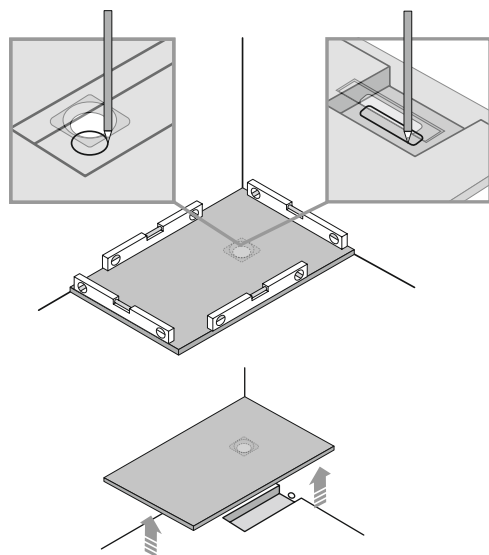
—Le misure sono espresse in cm —All measurements are in centimetres —Abmessungen in Zentimetern (cm)
 —Les mesures sont exprimées en centimètres

_IT ISTRUZIONI DI MONTAGGIO
_EN ASSEMBLY INSTRUCTIONS
_DE MONTAGEANLEITUNG
_FR NOTICE DE MONTAGE

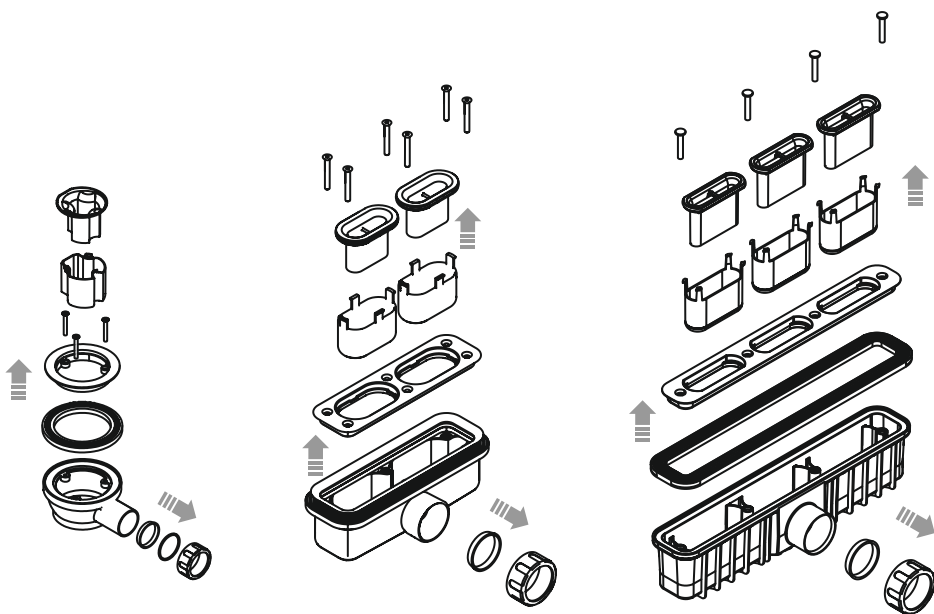
-1



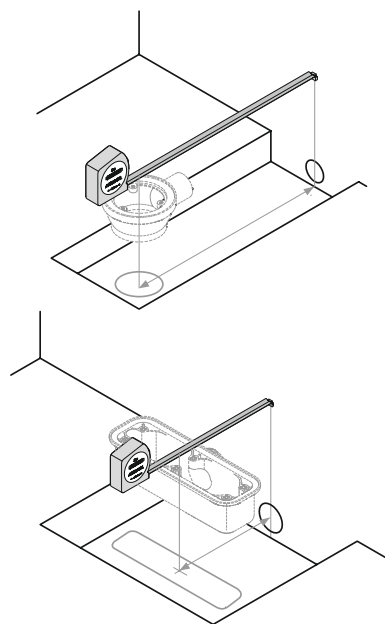
-2



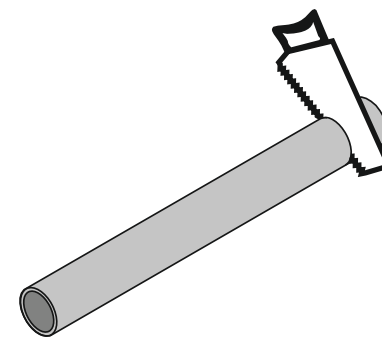
-3



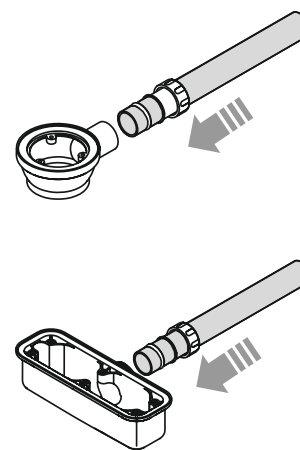
-4



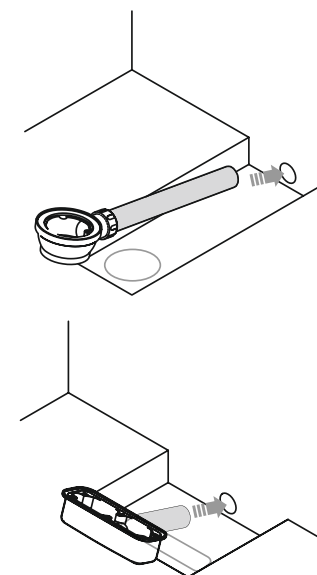
-5



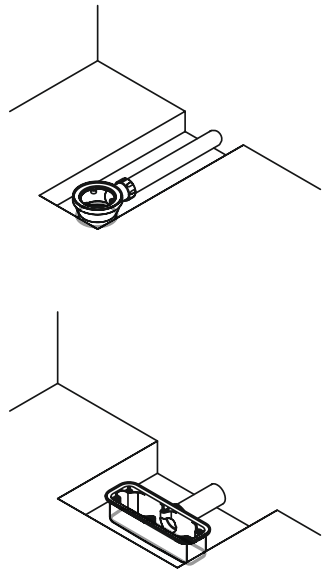
-6



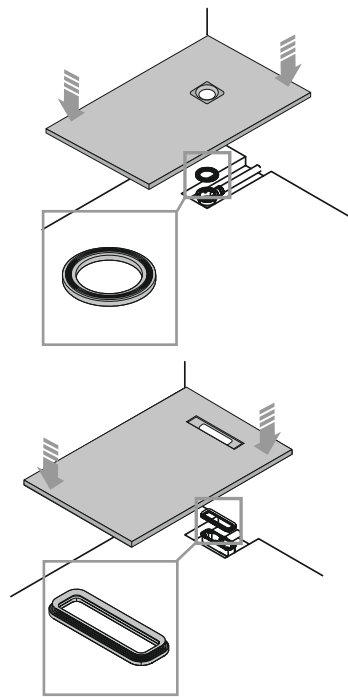
-7



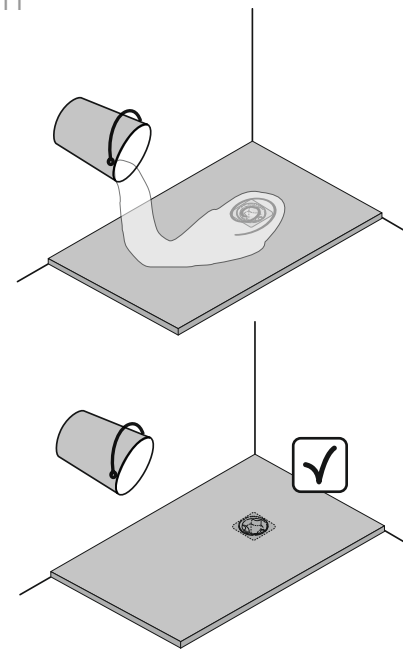
-8



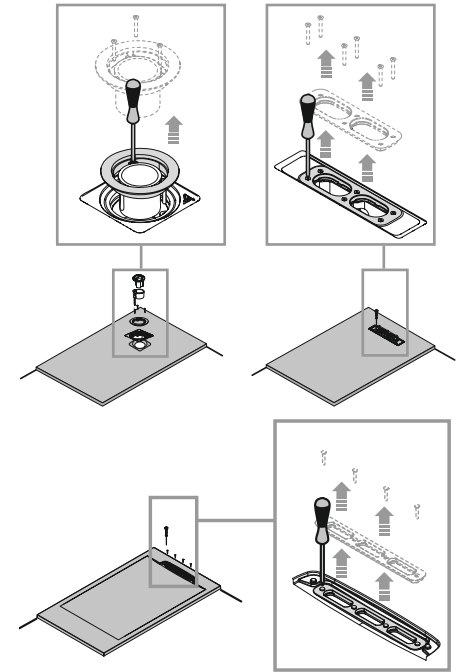
-9



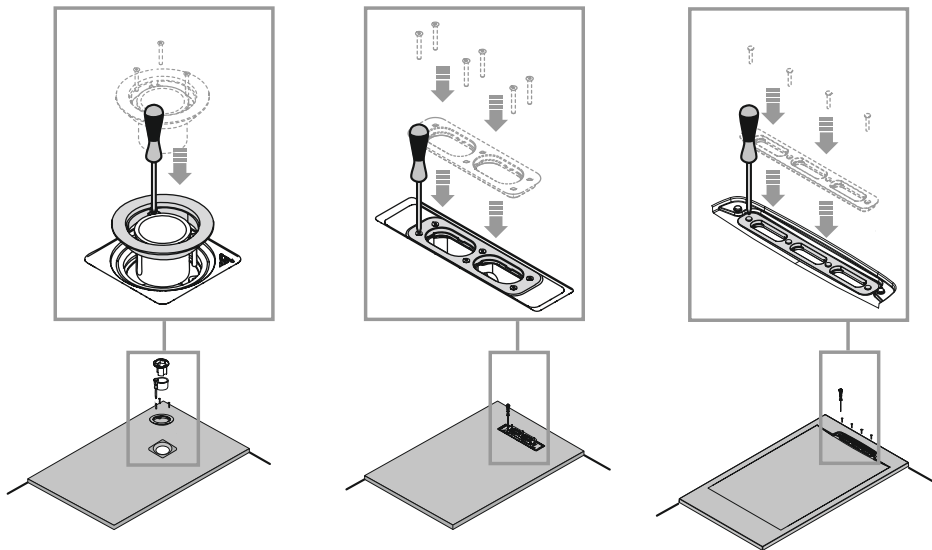
-11



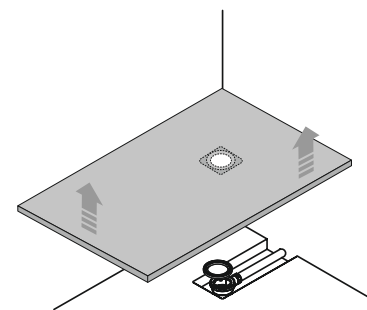
-12



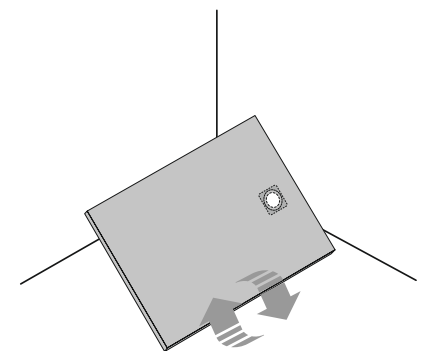
-10



-13

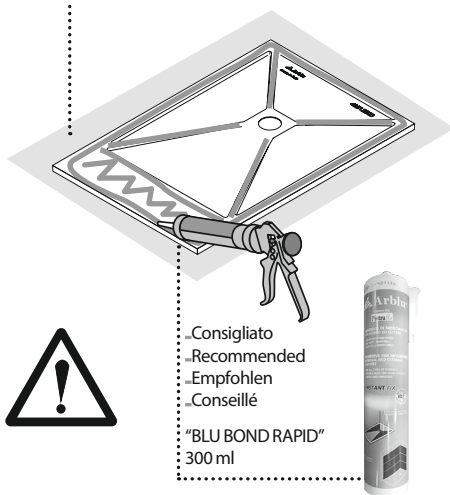


-14



_15

„Protezione„Protection„
Abdeckfolien„Protection

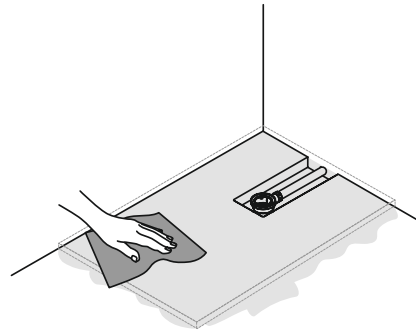


„Consigliato
„Recommended
„Empfohlen
„Conseillé
„BLU BOND RAPID“
300 ml



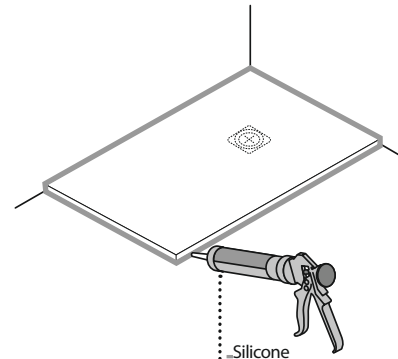
„scheda tecnica su „technical sheet on
„Technisches Datenblatt „fiche technique sur
www.arblu.com

_16



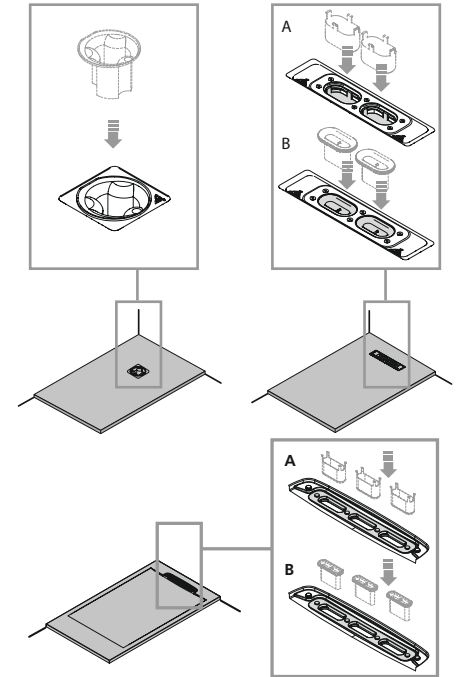
„Superficie pulita e compatta
„Clean and compact surface
„Oberfläche vollkommen gereinigt und stabil
„Surface propre et compacte

_19

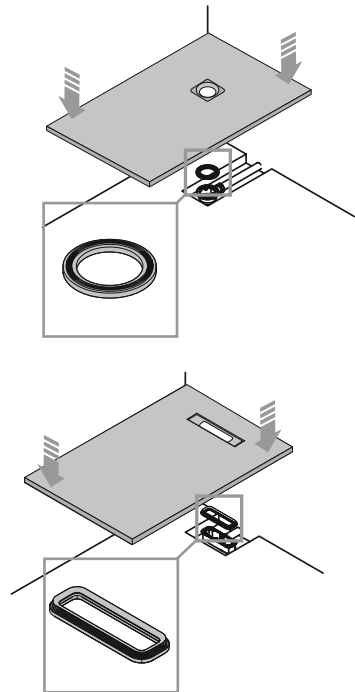


„Silicone
„Silikon

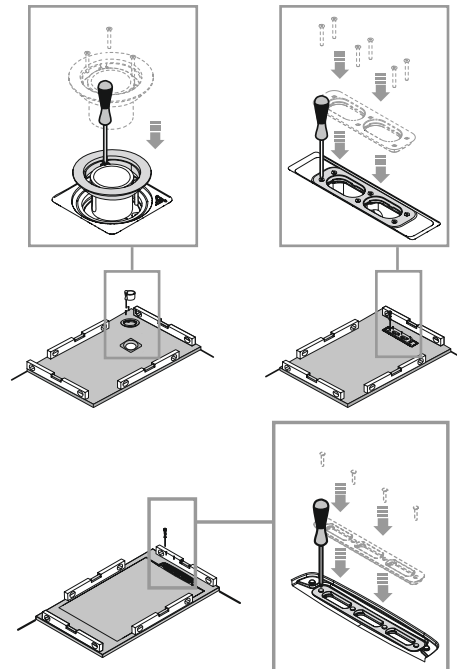
_20



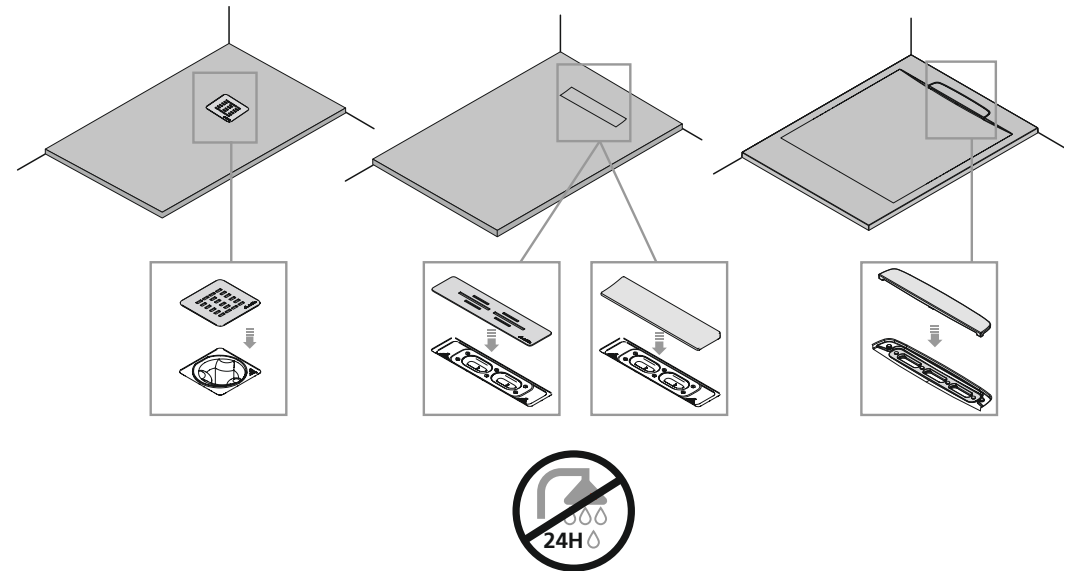
_17



_18



_21





ARBLU SRL
Via Fossaluzza n.5, 33074 Fontanafredda (PN)

12
DP000001

PH
EN 14527 - CL1
CA-DA

└Piatti doccia └Shower trays └Duschwannen └Receveurs de douche
JUTA, WELL, TRENDY, PRO, WOODY, EASYSTONE **Pietrablu**

Arblu srl
via Fossaluzza, 5
33074 Fontanafredda/PN - Italy
tel. +39 0434 5997 - fax +39 0434 599759
info@arblu.it
assistenza@arblu.it

Arblu Export
ph. +39 0434 599799
export@arblu.it
service@arblu.it

www.arblu.com