



ZEUS Mini

***Caldaie pensili con accumulo
a camera stagna (tipo C) e tiraggio forzato***

IT

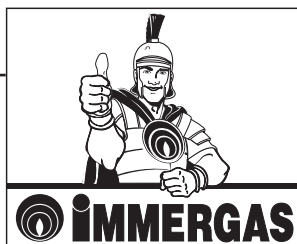


***Libretto istruzioni
ed avvertenze***

Installatore

Utente

Tecnico



Gentile Cliente,

Ci complimentiamo con Lei per aver scelto un prodotto Immergas di alta qualità in grado di assicurarLe per lungo tempo benessere e sicurezza. Quale Cliente Immergas Lei potrà sempre fare affidamento su un qualificato Servizio di Assistenza Autorizzato, preparato ed aggiornato per garantire costante efficienza alla Sua caldaia.

Legga con attenzione le pagine che seguono: potrà trarne utili suggerimenti sul corretto utilizzo dell'apparecchio, il cui rispetto confermerà la Sua soddisfazione per il prodotto Immergas.

Si rivolga tempestivamente al nostro Centro Assistenza Autorizzato di zona per richiedere la verifica iniziale di funzionamento **gratuita** (necessaria per la **convalida della speciale garanzia Immergas**). Il nostro tecnico verificherà le buone condizioni di funzionamento, eseguirà le necessarie regolazioni di taratura e Le illustrerà il corretto utilizzo del generatore.

Si rivolga per eventuali necessità di intervento e manutenzione ordinaria ai Centri Autorizzati Immergas: essi dispongono di componenti originali e vantano una specifica preparazione curata direttamente dal costruttore.

Importante

Dal 1 agosto 1994, per effetto del Decreto del Presidente della Repubblica N. 412/93, è **obbligatorio** eseguire sull'impianto di riscaldamento almeno una manutenzione **annuale** ed almeno una verifica **biennale** della combustione dell'apparecchio.

Potrà trovare ulteriori informazioni sul D.P.R. 412/93, sulla seconda pagina del Libretto di Impianto (allegato alla busta portadocumenti dell'apparecchio) oppure richiederle al Tecnico Autorizzato Immergas. Per adempiere agli obblighi previsti dalla Legge, La invitiamo a rivolgersi ai Centri Assistenza Autorizzati Immergas che Le illustreranno i vantaggi dell'operazione **Check Gas**.

Avvertenze generali

Il libretto istruzioni costituisce parte integrante ed essenziale del prodotto e dovrà essere consegnato all'utilizzatore anche in caso di passaggio di proprietà.

Esso dovrà essere conservato con cura e consultato attentamente, in quanto tutte le avvertenze forniscono indicazioni importanti per la sicurezza nelle fasi di installazione, d'uso e manutenzione.

L'installazione e la manutenzione devono essere effettuate in ottemperanza alle norme vigenti, secondo le istruzioni del costruttore e da personale professionalmente qualificato, intendendo per tale quello avente specifica competenza tecnica nel settore degli impianti, come previsto dalla Legge 05/03/90 n. 46 (art.1), dai relativi regolamenti di attuazione (D.P.R. 06/12/91 n. 447, D.P.R. n. 392/94, D.P.R. n. 218/98, D.P.R. n. 558/99) e dai decreti vigenti.

Un'errata installazione può causare danni a persone, animali o cose, per i quali il costruttore non è responsabile. La manutenzione deve essere effettuata da personale tecnico abilitato, il Servizio Assistenza Tecnica Autorizzato Immergas rappresenta in tal senso una garanzia di qualificazione e di professionalità.

L'apparecchio dovrà essere destinato solo all'uso per il quale è stato espressamente previsto. Ogni altro uso è da considerarsi improprio e quindi pericoloso.

In caso di errori nell'installazione, nell'esercizio o nella manutenzione, dovuti all'inosservanza della legislazione tecnica vigente, della normativa o delle istruzioni contenute nel presente libretto (o comunque fornite dal costruttore), viene esclusa qualsiasi responsabilità contrattuale ed extracontrattuale del costruttore per eventuali danni e decade la garanzia relativa all'apparecchio.

Per avere ulteriori informazioni sulle disposizioni normative relative all'installazione dei generatori di calore a gas, consulti il sito Immergas al seguente indirizzo: www.immergas.com

DICHIARAZIONE CE DI CONFORMITA'

Ai sensi della Direttiva gas CE 90/396, Direttiva EMC CE 89/336, in conformità al D.P.R. 660/96 e Direttiva Bassa Tensione CE 73/23.

Il costruttore: Immergas S.p.A. v. Cisa Ligure n° 95 42041 Brescello (RE)

DICHIARA CHE: le caldaie Immergas modello **Zeus Mini**

sono conformi alle medesime Direttive Comunitarie

Mauro Guareschi

Direttore Ricerca & Sviluppo

Firma:

INDICE

INSTALLATORE		pag.
1	Installazione caldaia.....	3
1.1	Avvertenze di installazione.....	3
1.2	Dimensioni principali.	3
1.3	Gruppo allacciamento (fornito di serie con la caldaia).	4
1.4	Installazione dei terminali di aspirazione aria e scarico fumi.	5
1.5	Scarico dei fumi in canna fumaria/camino.	14
1.6	Intubamento di camini esistenti.	14
1.7	Canne fumarie/camini.	14
1.8	Riempimento dell'impianto.	15
1.9	Messa in servizio dell'impianto gas.	15
1.10	Messa in servizio della caldaia (accensione).....	15
1.11	Pompa di circolazione.	15
1.12	Bollitore acqua calda sanitaria.	16
1.13	Kit disponibili a richiesta.	16
1.14	Componenti caldaie Zeus Mini.....	17

UTENTE		pag.
2	Istruzioni di uso e manutenzione.....	18
2.1	Verifica iniziale gratuita.	18
2.2	Pulizia e manutenzione.	18
2.3	Avvertenze generali.....	18
2.4	Pannello comandi - Zeus Mini.	18
2.5	Segnalazioni guasti ed anomalie.	19
2.6	Spegnimento della caldaia.	20
2.7	Ripristino pressione impianto riscaldamento.	20
2.8	Svuotamento dell'impianto.	20
2.9	Svuotamento del boiler.....	20
2.10	Protezione antigelo.....	20
2.11	Pulizia del rivestimento.	20
2.12	Disattivazione definitiva.....	20

TECNICO		pag.
3	Verifica iniziale della caldaia.....	21
3.1	Schema elettrico - Zeus Mini.	21
3.2	Schema idraulico - Zeus Mini.....	22
3.3	Eventuali inconvenienti e loro cause.....	22
3.4	Conversione della caldaia in caso di cambio del gas.....	22
3.5	Controlli da effettuare dopo le conversioni di gas.....	23
3.6	Eventuali regolazioni Zeus Mini.....	23
3.7	Regolazione della lenta accensione sulle caldaie Zeus Mini.	24
3.8	Riduzione permanente della temporizzazione.....	24
3.9	Funzione antiblocco pompa.....	24
3.10	Funzione antigelo caldaia.	24
3.11	Smontaggio del mantello.....	25
3.12	Controllo e manutenzione annuale dell'apparecchio.....	26
3.13	Potenza termica variabile Zeus Mini.....	26
3.14	Dati tecnici Zeus Mini.....	27

1 INSTALLAZIONE CALDAIA

1.1 Avvertenze di installazione.

Solo un termoidraulico professionalmente qualificato è autorizzato ad installare apparecchi a gas Immergas. L'installazione deve essere fatta secondo le prescrizioni delle norme UNI e CEI, della legislazione vigente e nell'osservanza della normativa tecnica locale, secondo le indicazioni della buona tecnica. In particolare devono essere rispettate le norme UNI 7129 e 7131 e le norme CEI 64-8 e 64-9. Prima di installare l'apparecchio è opportuno verificare che lo stesso sia giunto integro; se ciò non fosse certo, occorre rivolgersi immediatamente al fornitore. Gli elementi dell'imballaggio (graffe, chiodi, sacchetti di plastica, polistirolo espanso, ecc..) non devono essere lasciati alla portata dei bambini in quanto fonti di pericolo.

Nel caso in cui l'apparecchio venga racchiuso dentro o fra mobili deve esserci lo spazio sufficiente per le normali manutenzioni; si consiglia quindi di lasciare almeno 3 cm fra il mantello della caldaia e le pareti verticali del mobile.

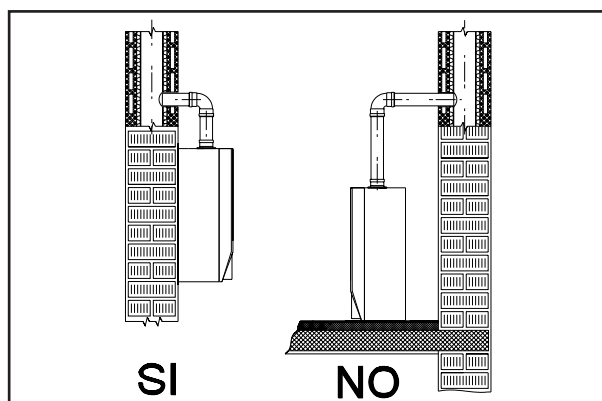
Sopra e sotto la caldaia va lasciato spazio per consentire interventi sugli allacciamenti idraulici e sulla fumisteria.

Nessun oggetto infiammabile deve trovarsi nelle vicinanze dell'apparecchio (carta, stracci, plastica, polistirolo, ecc.).

In caso di anomalia, guasto od imperfetto funzionamento, l'apparecchio deve essere disattivato ed occorre chiamare un tecnico abilitato (ad esempio il centro Assistenza Tecnica Immergas, che dispone di preparazione tecnica specifica e dei ricambi originali). Astenersi quindi da qualsiasi intervento o tentativo di riparazione. Il mancato rispetto di quanto sopra determina responsabilità personali e l'inefficacia della garanzia.

- Norme di installazione: queste caldaie sono state progettate unicamente per installazioni a parete; devono essere utilizzate per il riscaldamento ambienti e la produzione di acqua calda sanitaria per usi domestici e similari. La parete deve essere liscia, priva cioè di sporgenze o di rientranze tali da

consentire l'accesso dalla parte posteriore. Non sono state assolutamente progettate per installazioni su basamenti o pavimenti (vedi figura).



Attenzione: l'installazione della caldaia sulla parete, deve garantire un sostegno stabile ed efficace al generatore stesso.

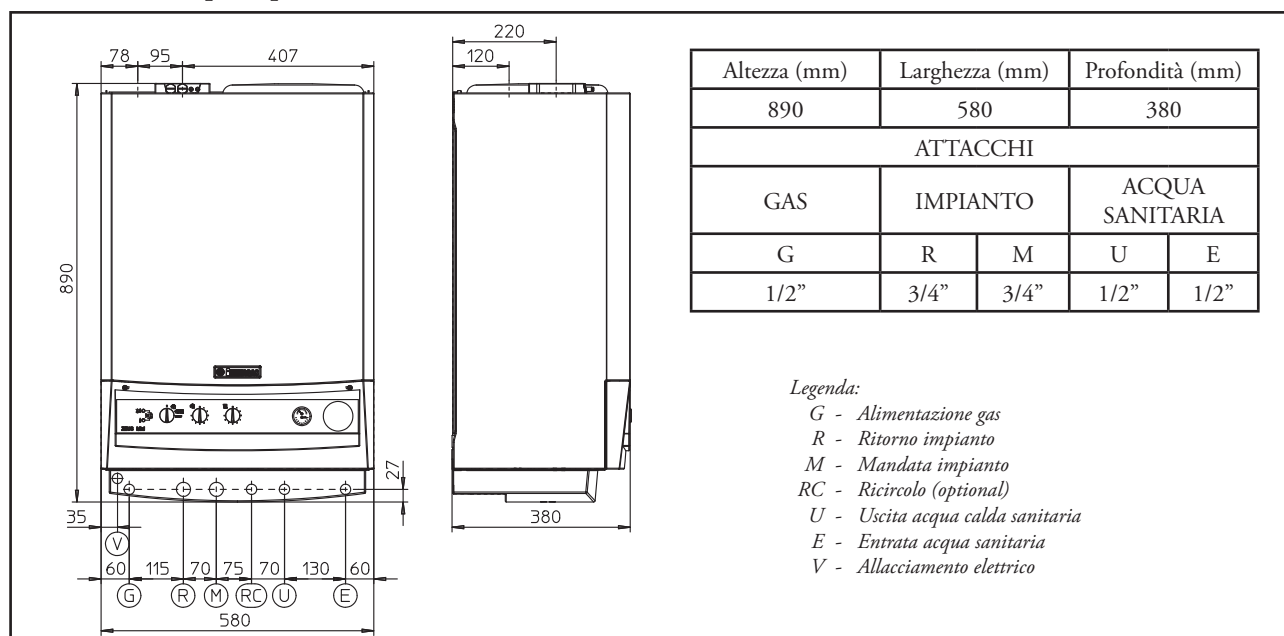
I tasselli (forniti di serie) nel caso sia presente una staffa di sostegno o dima di fissaggio a corredo della caldaia vanno utilizzati esclusivamente per fissare la medesima alla parete; possono assicurare un adeguato sostegno solo se inseriti correttamente (secondo le regole della buona tecnica) in pareti costruite con mattoni pieni o semipieni. In caso di pareti realizzate con mattoni o blocchi forati, tramezzi di limitata staticità, o comunque di murature diverse da quelle indicate, è necessario procedere ad una verifica statica preliminare del sistema di supporto.

N.B.: le viti per tassello con testa esagonale presenti nel blister, vanno utilizzate esclusivamente per il fissaggio della relativa staffa di sostegno a muro.

Queste caldaie servono a riscaldare acqua ad una temperatura inferiore a quella di ebollizione a pressione atmosferica.

Devono essere allacciate ad un impianto di riscaldamento e ad una rete di distribuzione di acqua sanitaria adeguata alle loro prestazioni ed alla loro potenza. Devono inoltre essere installate in un ambiente nel quale la temperatura non possa scendere al di sotto di 0°C. Non devono essere esposte agli agenti atmosferici.

1.2 Dimensioni principali.

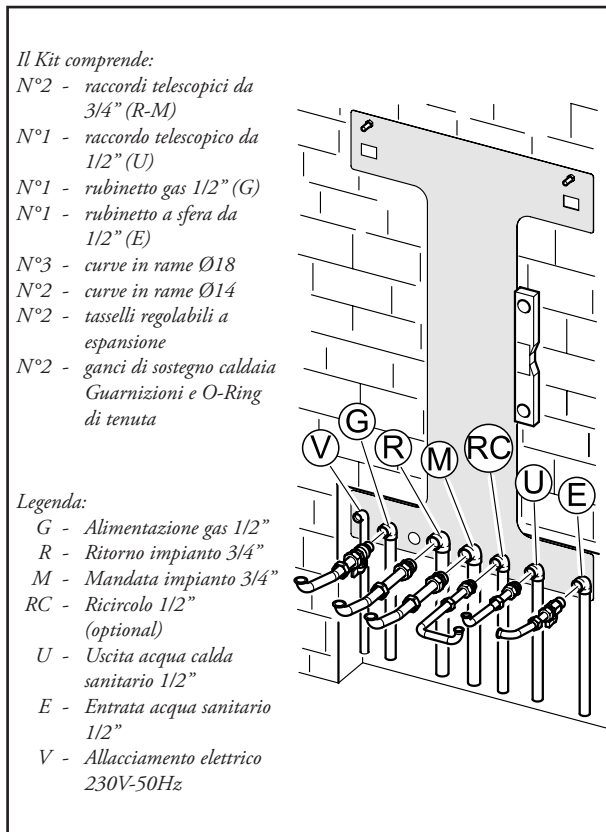


INSTALLATORE

UTENTE

TECNICO

1.3 Gruppo allacciamento (fornito di serie con la caldaia).



Allacciamento gas (apparecchio categoria II_{2H3+}). Le nostre caldaie sono costruite per funzionare con gas metano (G20) e G.P.L.. La tubazione di alimentazione deve essere uguale o superiore al raccordo di caldaia 1/2" G. Prima di effettuare l'allacciamento gas occorre effettuare una accurata pulizia interna di tutte le tubazioni dell'impianto di adduzione del combustibile onde rimuovere eventuali residui che potrebbero compromettere il buon funzionamento della caldaia. Occorre inoltre controllare che il gas distribuito corrisponda a quello per cui è stata predisposta la caldaia (vedi targa dati posta in caldaia). Se differiscono è necessario intervenire sulla caldaia per un adattamento ad altro tipo di gas (vedi conversione degli apparecchi in caso di cambio gas). E' importante inoltre verificare la pressione dinamica di rete (metano o G.P.L.) che si andrà ad utilizzare per l'alimentazione della caldaia che dovrà essere conforme alla UNI EN 437 e relativi allegati, in quanto se insufficiente può influire sulla potenza del generatore provocando disagi all'utente. Assicurarsi che l'allacciamento del rubinetto gas avvenga correttamente. Il tubo di adduzione del gas combustibile deve essere opportunamente dimensionato in base alle normative vigenti (UNI 7129) al fine di garantire la corretta portata del gas al bruciatore anche nelle condizioni di massima potenza del generatore e di garantire le prestazioni dell'apparecchio (dati tecnici). Il sistema di giunzione deve essere conforme alle norme UNI 7129 ed UNI EN 1775.

Qualità del gas combustibile. L'apparecchio è stato progettato per funzionare con gas combustibile privo di impurità; in caso contrario, è opportuno inserire degli opportuni filtri

a monte dell'apparecchio al fine di ripristinare la purezza del combustibile.

Serbatoi di stoccaggio (in caso di alimentazione da deposito di GPL).

- Può accadere che i nuovi serbatoi di stoccaggio GPL possano contenere residui di gas inerte (azoto) che impoveriscono la miscela erogata all'apparecchio causandone funzionamenti anomali.
- A causa della composizione della miscela di GPL si può verificare durante il periodo di stoccaggio nei serbatoi una stratificazione dei componenti della miscela. Questo può causare una variazione del potere calorifico della miscela erogata all'apparecchio con conseguente variazione delle prestazioni dello stesso.

Allacciamento idraulico.

Attenzione: prima di effettuare gli allacciamenti di caldaia lavare accuratamente l'impianto termico (tubazioni, corpi scaldanti, ecc.) con appositi decapanti o disincrostanti in grado di rimuovere eventuali residui che potrebbero compromettere il buon funzionamento della caldaia.


Gli allacciamenti idraulici devono essere eseguiti in modo razionale utilizzando gli attacchi sulla dima della caldaia. Gli scarichi delle valvole di sicurezza della caldaia devono essere collegati ognuno ad un imbuto di scarico. In caso contrario, se le valvole di scarico dovessero intervenire allagando il locale, il costruttore della caldaia non sarà responsabile.

Attenzione: per preservare la durata e le caratteristiche di efficienza dello scambiatore sanitario è consigliata l'installazione del kit "dosatore di polifosfati" in presenza di acque le cui caratteristiche possono provocare l'insorgenza di incrostazioni calcaree (in particolare ed a titolo di esempio non esaustivo, il kit è raccomandato allorquando la durezza dell'acqua è superiore a 25 gradi francesi).

Allacciamento elettrico. La caldaia Zeus Mini ha per tutto l'apparecchio un grado di protezione IPX4D. La sicurezza elettrica dell'apparecchio è raggiunta soltanto quando lo stesso è perfettamente collegato a un efficace impianto di messa a terra, eseguito come previsto dalle vigenti norme di sicurezza.

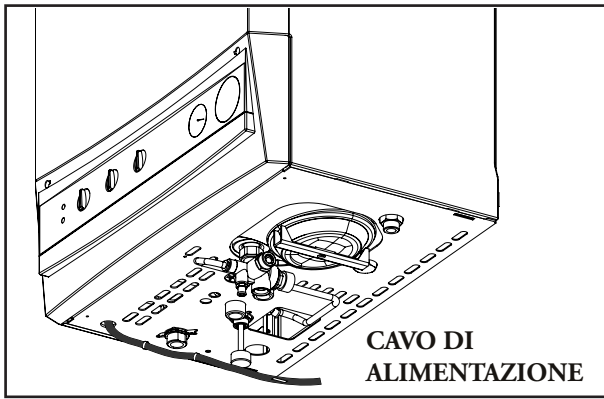
Attenzione: la Immergas S.p.A. declina ogni responsabilità per danni a persone o cose derivati dal mancato collegamento della messa a terra della caldaia e dalle inosservanze delle norme CEI di riferimento.

Verificare inoltre che l'impianto elettrico sia adeguato alla potenza massima assorbita dall'apparecchio indicata nella targa dati posta in caldaia.

Le caldaie sono complete del cavo di alimentazione speciale di tipo "X" sprovvisto di spina. Il cavo di alimentazione deve essere allacciato ad una rete di 230V ±10% / 50Hz rispettando la polarità L-N ed il collegamento di terra  su tale rete deve essere prevista una disconnessione onnipolare che assicuri una distanza di apertura dei contatti di almeno 3 mm.

In caso di sostituzione del cavo di alimentazione rivolgersi ad un tecnico abilitato (ad esempio il Servizio Assistenza Tecnica Autorizzato Immergas).

Il cavo di alimentazione deve rispettare il percorso prescritto come da figura.



In caso si debba sostituire il fusibile di rete sulla scheda di regolazione, usare un fusibile di 2A rapido. Per l'alimentazione generale dell'apparecchio dalla rete elettrica, non è consentito l'uso di adattatori, prese multiple e prolunghe.

N.B.: se durante l'allacciamento non vengono rispettate le polarità L-N la caldaia non rileva presenza di fiamma ed entra in blocco accensione. Anche nel caso in cui non sia rispettata la polarità L-N, se sul neutro vi è tensione residua temporanea superiore a 30V, la caldaia potrebbe ugualmente funzionare (ma solo temporaneamente). Effettuare le misurazioni di tensione con strumenti appropriati, senza affidarsi ai cacciavite cercafase. Se l'alimentazione elettrica è del tipo Fase-Fase 230V, per garantire condizioni di sicurezza equivalenti a quelle esistenti nel caso in cui la caldaia è alimentata con rete Fase-Neutro, è necessario installare in caldaia un Kit adattatore per reti Fase-Fase fornibile a richiesta. Per l'installazione del componente rivolgersi al centro Assistenza Tecnica Autorizzato Immergas.

Allacciamento elettrico termostato ambiente On/Off - orologio programmatore. La caldaia Zeus Mini è predisposta per l'utilizzo singolo o contemporaneo del termostato o cronotermostato ambiente On/Off e dell'orologio programmatore. Per entrambi i componenti nel caso di montaggio singolo il collegamento va effettuato sui morsetti 6 e 9 eliminando il ponte P1. Mentre se presenti entrambi il termostato ambiente va collegato sui morsetti 8 e 9 e l'orologio programmatore sui morsetti 6 e 7 previa eliminazione del ponte P1, vedi schema elettrico.

Attenzione: assicurarsi che il contatto del termostato sia di tipo "pulito" cioè indipendente dalla tensione di rete, in caso contrario si danneggerebbe la scheda elettronica di regolazione. Le tubazioni della caldaia non devono mai essere usate come prese di terra dell'impianto elettrico o telefonico. Assicurarsi quindi che ciò non avvenga prima di collegare elettricamente la caldaia.

1.4 Installazione dei terminali di aspirazione aria e scarico fumi.

La Immergas fornisce, separatamente dalle caldaie, diverse soluzioni per l'installazione dei terminali aspirazione aria e scarico fumi senza le quali la caldaia non può funzionare.

Attenzione: la caldaia deve essere installata solo unitamente ad un dispositivo di aspirazione aria ed evacuazione fumi originale Immergas come previsto dalla norma UNI 7129. Tale fumisteria è riconoscibile da un apposito marchio identificativo e distintivo riportante la nota: "non per caldaie a condensazione".

I condotti di scarico fumi non devono essere a contatto o nelle vicinanze di materiali infiammabili, e inoltre, non devono attraversare strutture edili o pareti di materiale infiammabile.

I tipi di terminali messi a disposizione dall'Immergas sono:

- Kit orizzontale concentrico di aspirazione e scarico. L'installazione di questo terminale è regolamentata dalla norma tecnica UNI 7129, dal D.P.R. N° 412/93, come modificato dal D.P.R. N° 551/99 e da normative contenute nei regolamenti edilizi locali e loro successive modificazioni. Il D.P.R. 412 come modificato dal D.P.R. 551, limita l'impiego di questo tipo di terminale ai soli casi di:

- "installazione di generatori di calore in edifici costituiti da una singola unità immobiliare";
- "mera sostituzione di generatori di calore individuali".

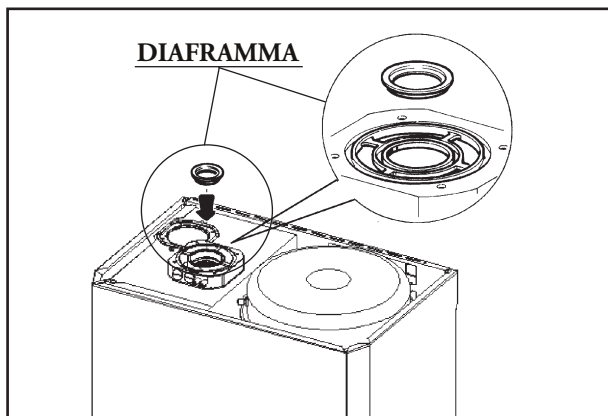
Questo terminale permette l'aspirazione dell'aria e lo scarico dei fumi direttamente all'esterno dell'abitazione. Il Kit orizzontale può essere installato con l'uscita posteriore, laterale destra, laterale sinistra e anteriore (vedi pag. 9).

- Kit verticale concentrico di aspirazione e scarico. Questo terminale permette l'aspirazione dell'aria e lo scarico dei fumi direttamente all'esterno dell'abitazione in senso verticale (vedi pag. 10).
- Kit separatore Ø 80/80. Questo Kit consente l'aspirazione dell'aria all'esterno dell'abitazione e lo scarico dei fumi in canna fumaria (vedi pag. 11). Il condotto più interno rispetto al bordo della caldaia serve per lo scarico dei prodotti della combustione in canna fumaria, mentre il condotto più esterno serve per l'aspirazione dell'aria all'esterno dell'abitazione. Entrambi i condotti possono essere orientati in qualsiasi direzione (vedi pag. 11), salvo che per il kit separatore Ø 80/80 coibentato il quale con i componenti di serie non potrà partire con i condotti incrociati.

- Fattori di Resistenza e lunghezze equivalenti. Ogni componente della fumisteria ha un *Fattore di Resistenza* ricavata da prove sperimentali e riportato nella tabella successiva. Il *Fattore di Resistenza* del singolo componente è indipendente dal tipo di caldaia su cui viene installato ed è una grandezza adimensionale. Esso è invece condizionato dalla temperatura dei fluidi che passano all'interno del condotto e pertanto varia con l'impiego in aspirazione aria o in scarico fumi. Ogni singolo componente ha una resistenza corrispondente a una certa lunghezza in metri di tubo dello stesso diametro; la cosiddetta *lunghezza equivalente*, ricavabile dal rapporto fra i relativi Fattori di Resistenza, ad esempio: Curva 90° Ø80; Fattore di Resistenza in aspirazione 5; Tubo Ø80 m1; Fattore Resistenza in aspirazione 2,3; lunghezza equivalente Curva 90° Ø80 = $5 : 2,3 = 2,2$ m di Tubo Ø80 in aspirazione. Analogamente ogni singolo componente ha una resistenza corrispondente a una certa lunghezza in m di tubo di un altro diametro, ad esempio Curva concentrica 90° Ø60/100 Fattore di Resistenza 21; Tubo Ø80 m1 in scarico, Fattore di Resistenza = 3; Lunghezza equivalente Curva 90° Ø60/100 = $21 : 3 = 7$ m di Tubo Ø80 in scarico. Tutte le caldaie hanno un fattore di resistenza massimo ricavabile sperimentalmente uguale a 100. Il Fattore di Resistenza massimo ammissi-

bile corrisponde alla resistenza riscontrata con la massima lunghezza ammissibile di tubi con ogni tipologia di Kit Terminale. L'insieme di queste informazioni consente di effettuare i calcoli per verificare la possibilità di realizzare le più svariate configurazioni di fumisteria.

Installazione diaframma. Per un corretto funzionamento della caldaia è necessario installare sull'uscita della camera stagna e prima del condotto di aspirazione e scarico un diaframma (vedi figura). La scelta del diaframma appropriato avviene in base al tipo di condotto e alla sua massima estensione: detto calcolo si può effettuare con l'utilizzo delle seguenti tabelle:



N.B.: i diaframmi vengono forniti di serie unitamente alla caldaia.

DIAFRAMMA	Estensione in metri condotto Ø 60/100 orizzontale
Ø 41,5	Da 0 a 0,5
Ø 44	Da 0,5 a 1,5
NESSUNO	Oltre 1,5

DIAFRAMMA	Estensione in metri condotto Ø 60/100 verticale
Ø 41,5	Da 0 a 2,2
Ø 44	Da 2,2 a 3,2
NESSUNO	Oltre 3,2

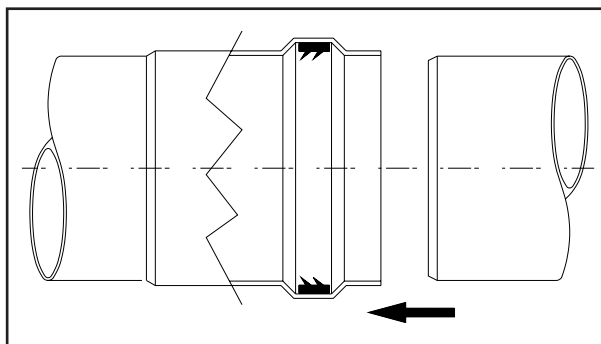
DIAFRAMMA	*Estensione in metri condotto Ø 80 orizzontale con due curve
Ø 40	Da 0 a 1
Ø 41,5	Da 1 a 17
Ø 44	Da 17 a 24
NESSUNO	Oltre 24

DIAFRAMMA	*Estensione in metri condotto Ø 80 verticale senza curve
Ø 41,5	Da 0 a 22
Ø 44	Da 22 a 29
NESSUNO	Oltre 29

DIAFRAMMA	Estensione in metri condotto Ø 80/125 orizzontale
Ø 41,5	Da 0 a 0,5
Ø 44	Da 0,5 a 3,3
NESSUNO	Oltre 3,3


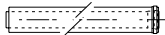
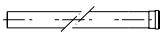
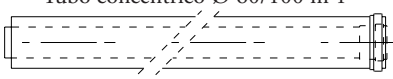
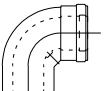
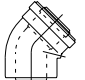
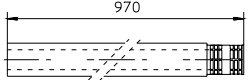
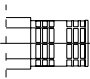
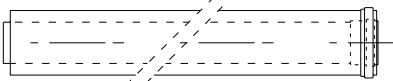
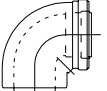

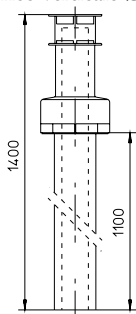
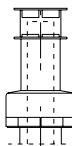
DIAFRAMMA	Estensione in metri condotto Ø 80/125 verticale
Ø 41,5	Da 0 a 5,4
Ø 44	Da 5,4 a 8,1
NESSUNO	Oltre 8,1

Posizionamento delle guarnizioni a doppio labbro. Per un corretto posizionamento delle guarnizioni a labbro su gomiti e prolunghe, occorre seguire il senso di montaggio rappresentato in figura.



* Questi valori di massima estensione sono considerati con 1 metro di tubo in scarico e il rimanente in aspirazione.

Tabelle dei fattori di resistenza e lunghezze equivalenti.

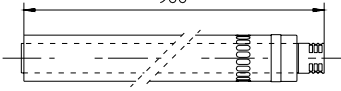
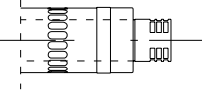
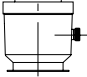
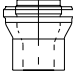
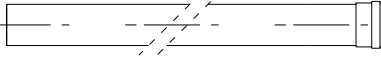
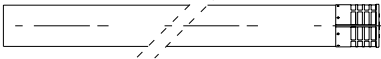

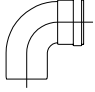

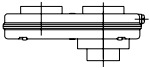
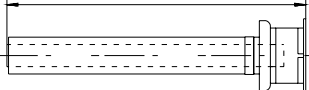
TIPO DI CONDOTTO	Fattore di Resistenza (R)	Lunghezza equivalente in m di tubo concentrico		Lunghezza equivalente in m di tubo	
		Ø 60/100 	Ø 80/125 	Ø 80 	
Tubo concentrico Ø 60/100 m 1 	Aspirazione e scarico 16,5	m 1	m 2,8	Aspirazione m 7,1	Scarico m 5,5
Curva 90° concentrica Ø 60/100 	Aspirazione e scarico 21	m 1,3	m 3,5	Aspirazione m 9,1	Scarico m 7,0
Curva 45° concentrico Ø 60/100 	Aspirazione e scarico 16,5	m 1	m 2,8	Aspirazione m 7,1	Scarico m 5,5
Terminale completo di aspirazione-scarico concentrico orizzontale Ø 60/100 	Aspirazione e scarico 46	m 2,8	m 7,6	Aspirazione m 20	Scarico m 15
Terminale di aspirazione-scarico concentrico orizzontale Ø 60/100 	Aspirazione e scarico 32	m 1,9	m 5,3	Aspirazione m 14	Scarico m 10,6
Tubo concentrico Ø 80/125 m 1 	Aspirazione e scarico 6	m 0,4	m 1,0	Aspirazione m 2,6	Scarico m 2,0
Curva 90° concentrica Ø 80/125 	Aspirazione e scarico 7,5	m 0,5	m 1,3	Aspirazione m 3,3	Scarico m 2,5
Curva 45° concentrica Ø 80/125 	Aspirazione e scarico 6	m 0,4	m 1,0	Aspirazione m 2,6	Scarico m 2,0
Terminale completo di aspirazione-scarico concentrico verticale Ø 80/125 	Aspirazione e scarico 33	m 2,0	m 5,5	Aspirazione m 14,3	Scarico m 11,0
Terminale di aspirazione-scarico concentrico verticale Ø 80/125 	Aspirazione e scarico 26,5	m 1,6	m 4,4	Aspirazione m 11,5	Scarico m 8,8

INSTALLATORE

UTENTE

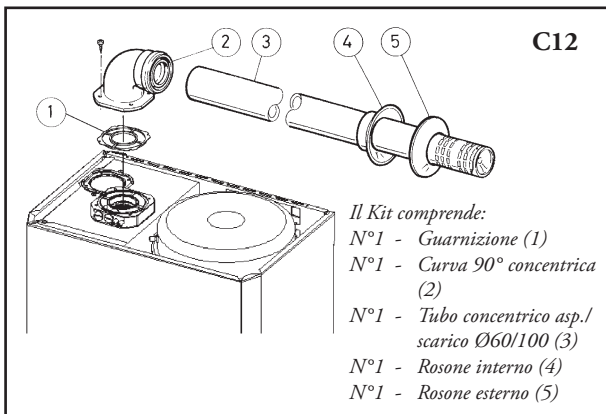
TECNICO

Tablelle dei fattori di resistenza e lunghezze equivalenti.

TIPO DI CONDOTTO	Fattore di Resistenza (R)	Lunghezza equivalente in m di tubo concentrico Ø 60/100	Lunghezza equivalente in m di tubo concentrico Ø 80/125	Lunghezza equivalente in m di tubo Ø 80
Terminale completo di aspirazione-scarico concentrico orizzontale Ø 80/125 	Aspirazione e scarico 39	m 2,3	m 6,5	Aspirazione m 16,9
Scarico m 13				
Terminale di aspirazione-scarico concentrico orizzontale Ø 80/125 	Aspirazione e scarico 34	m 2,0	m 5,6	Aspirazione m 14,8
Scarico m 11,3				
Adattatore concentrico dal Ø 60/100 al Ø 80/125 con raccogli condensa 	Aspirazione e scarico 13	m 0,8	m 2,2	Aspirazione m 5,6
Scarico m 4,3				
Adattatore concentrico dal Ø 60/100 al Ø 80/125 	Aspirazione e scarico 2	m 0,1	m 0,3	Aspirazione m 0,8
Scarico m 0,6				
Tubo Ø 80 m 1 (con o senza coibentazione) 	Aspirazione 2,3	m 0,1	m 0,4	Aspirazione m 1,0
	Scarico 3	m 0,2	m 0,5	Scarico m 1,0
Terminale completo aspirazione Ø 80 m 1 (con o senza coibentazione) 	Aspirazione 5	m 0,3	m 0,8	Aspirazione m 2,2
Terminale di aspirazione Ø 80 Terminale di scarico Ø 80 	Aspirazione 3	m 0,2	m 0,5	Aspirazione m 1,3
	Scarico 2,5	m 0,1	m 0,4	Scarico m 0,8
Curva 90° Ø 80 	Aspirazione 5	m 0,3	m 0,8	Aspirazione m 2,2
	Scarico 6,5	m 0,4	m 1,1	Scarico m 2,1
Curva 45° Ø 80 	Aspirazione 3	m 0,2	m 0,5	Aspirazione m 1,3
	Scarico 4	m 0,2	m 0,6	Scarico m 1,3
Sdoppiato parallelo Ø 80 da Ø 60/100 a Ø 80/80 	Aspirazione e scarico 8,8	m 0,5	m 1,5	Aspirazione m 3,8
				Scarico m 2,9
Terminale di aspirazione-scarico concentrico verticale Ø 60/100 	Aspirazione e scarico 41,7	m 2,5	m 7	Aspirazione m 18
				Scarico m 14

Kit orizzontale di aspirazione - scarico Ø60/100.

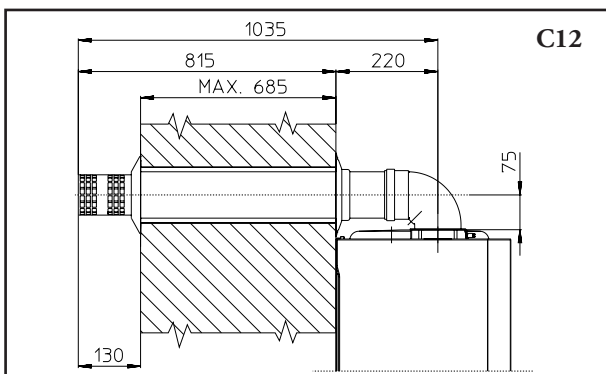
Montaggio kit: installare la curva con flangia (2) sul foro più interno della caldaia interponendo la guarnizione (1) e serrare con le viti presenti nel kit. Innestare il tubo terminale (3) con lato maschio (liscio), nel lato femmina (con guarnizioni a labbro) della curva (2) sino a portarlo in battuta, accertandosi di avere già inserito il relativo rosone interno ed esterno, in questo modo si otterrà la tenuta e la giunzione degli elementi che compongono il kit.



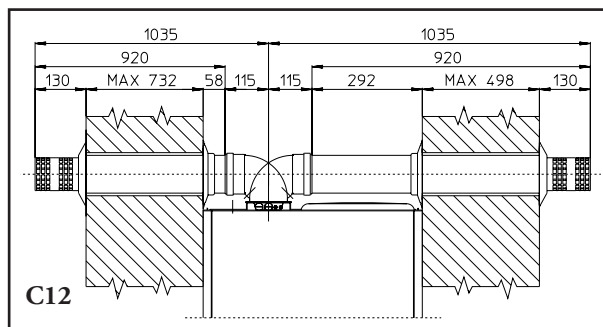
- Giunzione ad innesto di tubi o prolunghe e gomiti concentrici Ø60/100. Per installare eventuali prolunghe ad innesto con gli altri elementi della fumisteria, occorre operare come segue: innestare il tubo concentrico o il gomito concentrico con lato maschio (liscio) nel lato femmina (con guarnizioni a labbro) dell'elemento precedentemente installato sino a portarlo in battuta, in questo modo si otterrà la tenuta e la giunzione degli elementi correttamente.

Il kit orizzontale Ø 60/100 di aspirazione-scarico può essere installato con l'uscita posteriore, laterale destra, laterale sinistra e anteriore.

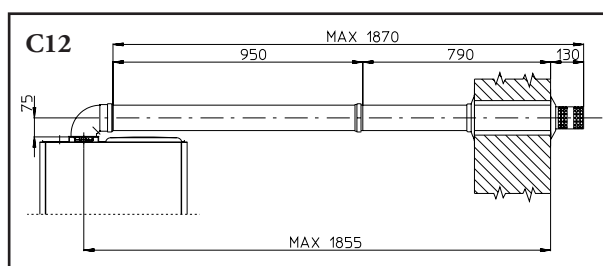
- Applicazione con uscita posteriore. La lunghezza del tubo di 970 mm permette l'attraversamento di una parte di spessore massimo di 685 mm. Normalmente sarà indispensabile accorciare il terminale. Determinare la misura sommando questi valori: Spessore parte + sporgenza interna + sporgenza esterna. Le sporgenze minime indispensabili sono riportate in figura.



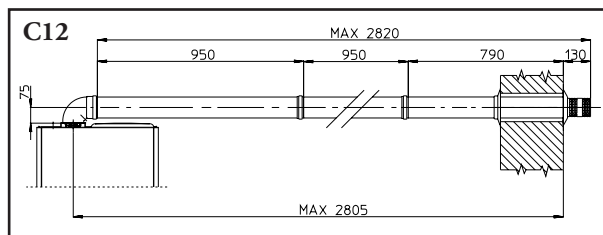
- Applicazione con uscita laterale; Utilizzando il solo kit orizzontale aspirazione-scarico, senza le apposite prolunghe, permette l'attraversamento di una parete di spessore 732 mm con l'uscita laterale sinistra e 498 mm con l'uscita laterale destra.



- Prolunghe per kit orizzontale. Il kit orizzontale di aspirazione-scarico Ø 60/100 può essere prolungato fino a una misura max. di 3000 mm orizzontali, compreso il terminale grigliato ed esclusa la curva concentrica in uscita dalla caldaia. Tale configurazione corrisponde ad un fattore di resistenza uguale a 100. In questi casi è necessario richiedere le apposite prolunghe.



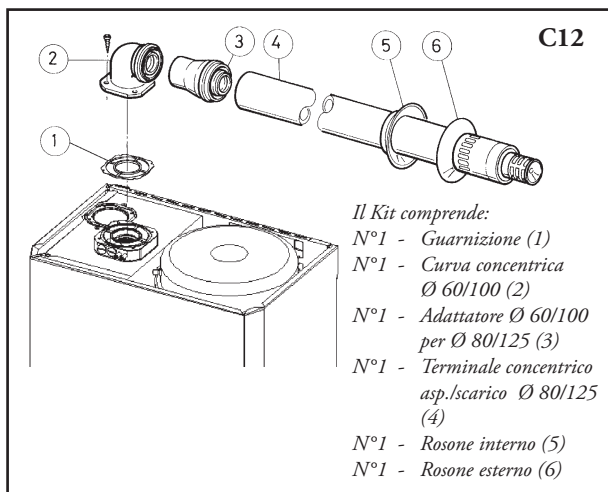
Collegamento con N°1 prolunga. Distanza fra asse verticale caldaia e parete esterna mm 1855.



Collegamento con N°2 prolunghe. Distanza fra asse verticale caldaia e parete esterna mm 2805.

Kit orizzontale di aspirazione - scarico Ø 80/125.

Montaggio kit: installare la curva con flangia (2) sul foro più interno della caldaia interponendo la guarnizione (1) e serrare con le viti presenti nel kit. Innestare l'adattatore (3) con lato maschio (liscio), nel lato femmina della curva (2) (con guarnizioni a labbro) sino a portarlo in battuta. Innestare il terminale concentrico Ø 80/125 (4) con lato maschio (liscio), nel lato femmina dell'adattatore (3) (con guarnizioni a labbro) sino a portarlo in battuta, accertandosi di avere già inserito il relativo rosone interno ed esterno, in questo modo si otterrà la tenuta e la giunzione degli elementi che compongono il kit.

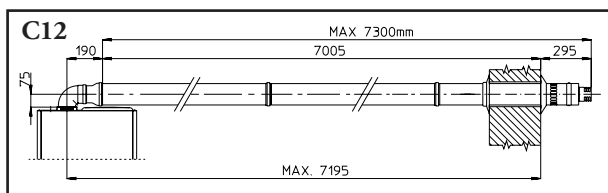


- Giunzione ad innesto di tubi prolunghe e gomiti concentrici Ø 80/125. Per installare eventuali prolunghe ad innesto con gli altri elementi della fumisteria occorre operare come segue: innestare il tubo concentrico o il gomito concentrico con lato maschio (liscio), nel lato femmina (con guarnizioni a labbro) dell'elemento precedentemente installato sino a portarlo in battuta, in questo modo si otterrà la tenuta e la giunzione degli elementi correttamente.

Attenzione: quando si rende necessario accorciare il terminale di scarico e/o il tubo prolunga concentrico, considerare che il condotto interno deve sempre sporgere di 5 mm rispetto al condotto esterno.

Normalmente il kit orizzontale Ø 80/125 di aspirazione-scarico viene usato nei casi in cui occorre avere estensioni particolarmente lunghe, il kit Ø 80/125 può essere installato con l'uscita posteriore, laterale destra, laterale sinistra e anteriore.

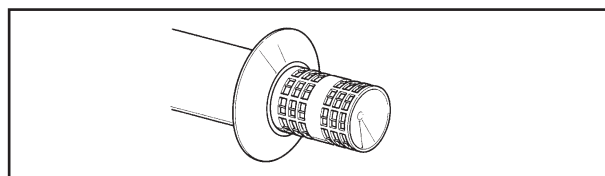
- Prolunghe per kit orizzontale. Il kit orizzontale di aspirazione-scarico Ø 80/125 può essere prolungato fino a una *misura max. di 7300 mm* orizzontali, compreso il terminale grigliato ed esclusa la curva concentrica in uscita dalla caldaia e l'adattatore Ø 60/100 in Ø 80/125 (vedi figura). Tale configurazione corrisponde ad un fattore di resistenza uguale a 100. In questi casi è necessario richiedere le apposite prolunghe.



N.B.: durante l'installazione dei condotti è necessario installare ogni 3 metri una fascetta rompitratta con tassello.

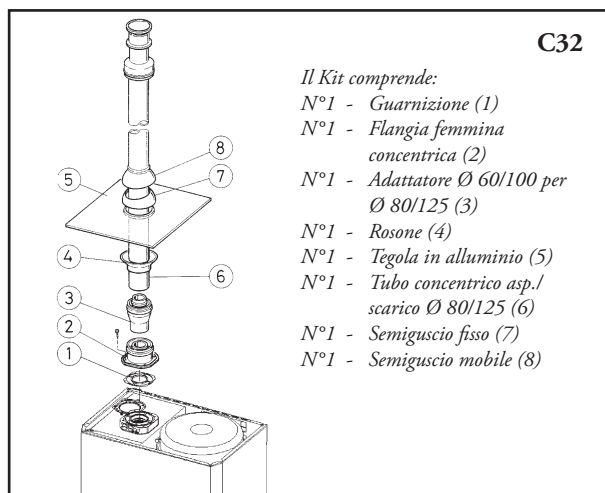
- Griglia esterna. Il terminale di aspirazione/scarico sia Ø 60/100 che Ø 80/125, se correttamente installato, si presenta all'esterno dell'edificio in modo gradevole. Assicurarsi che il rosone in silicone di tamponamento esterno sia correttamente a battuta al muro esterno.

N.B.: ai fini della sicurezza si raccomanda di non ostruire, neppure provvisoriamente, il terminale di aspirazione/scarico della caldaia.



Kit verticale con tegola in alluminio Ø 80/125.

Montaggio kit: installare la flangia concentrica (2) sul foro più interno della caldaia interponendo la guarnizione (1) e serrare con le viti presenti nel kit. Innestare l'adattatore (3) con lato maschio (liscio) nel lato femmina della flangia concentrica (2). Installazione della finta tegola in alluminio. Sostituire alle tegole la lastra in alluminio (5), sagomandola in modo da fare defluire l'acqua piovana. Posizionare sulla tegola in alluminio il semiguscio fisso (7) e inserire il tubo di aspirazione-scarico (6). Innestare il terminale concentrico Ø 80/125 con lato maschio (6) (liscio), nel lato femmina dell'adattatore (3) (con guarnizioni a labbro) sino a portarlo in battuta, accertandosi di avere già inserito il rosone (4), in questo modo si otterrà la tenuta e la giunzione degli elementi che compongono il kit.



- Giunzione ad innesto di tubi prolunghe e gomiti concentrici. Per installare eventuali prolunghe ad innesto con gli altri elementi della fumisteria, occorre operare come segue: innestare il tubo concentrico o il gomito concentrico con lato maschio (liscio), nel lato femmina (con guarnizioni a labbro) dell'elemento precedentemente installato sino a portarlo in battuta, in questo modo si otterrà la tenuta e la giunzione degli elementi correttamente.

Attenzione: quando si rende necessario accorciare il terminale di scarico e/o il tubo prolunga concentrico, considerare che il condotto interno deve sempre sporgere di 5 mm rispetto al condotto esterno.

Questo particolare terminale consente lo scarico fumi e l'aspirazione dell'aria necessaria alla combustione in senso verticale.

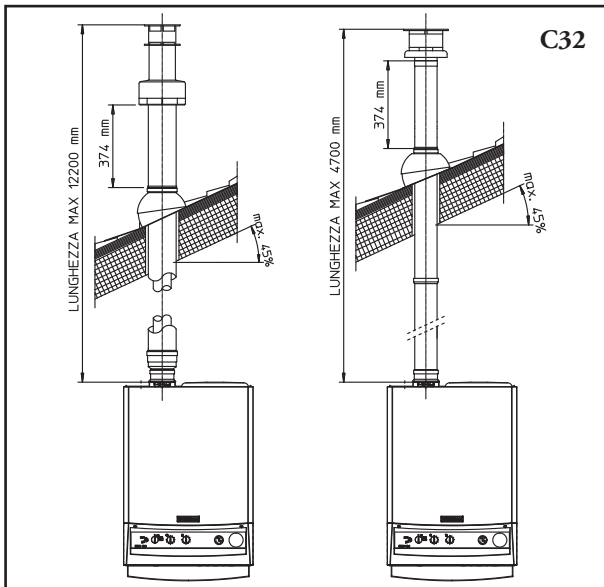
N.B.: il kit verticale Ø 80/125 con tegola in alluminio consente l'installazione sulle terrazze e sui tetti con pendenza massima del 45% (24°) e l'altezza tra il cappello terminale e il semiguscio (374 mm) va sempre rispettata.

Il kit verticale con questa configurazione può essere prolungato fino a un *massimo di 12200 mm* rettilinei verticali, compreso il terminale (vedi figura seguente). Questa con-

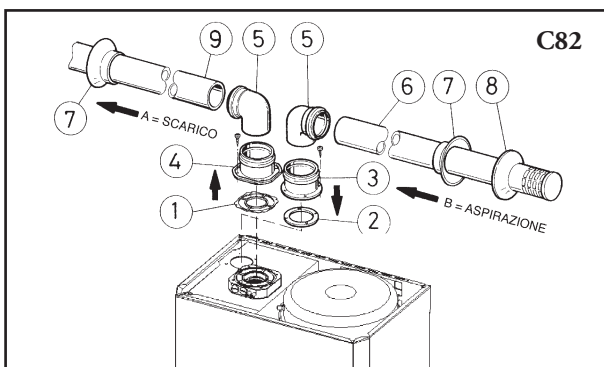
figurazione corrisponde ad un fattore di resistenza uguale a 100. In questo caso è necessario richiedere le apposite prolunghe ad innesto.

Per lo scarico verticale può essere utilizzato anche il terminale Ø 60/100, da abbinare alla flangia concentrica cod. 3.011141 (venduta a parte). L'altezza tra il cappello terminale e il semiguscio (374 mm) va sempre rispettata (vedi disegno di seguito).

Il kit verticale con questa configurazione può essere prolungato fino a un massimo di 4700 mm rettilinei verticali, compreso il terminale (vedi figura seguente).



Kit separatore Ø 80/80. Il kit separatore Ø 80/80, consente di separare i condotti di scarico fumi e aspirazione aria secondo lo schema riportato in figura. Dal condotto (A) vengono espulsi i prodotti della combustione. Dal condotto (B) viene aspirata l'aria necessaria per la combustione. Entrambi i condotti possono essere orientati in qualsiasi direzione.



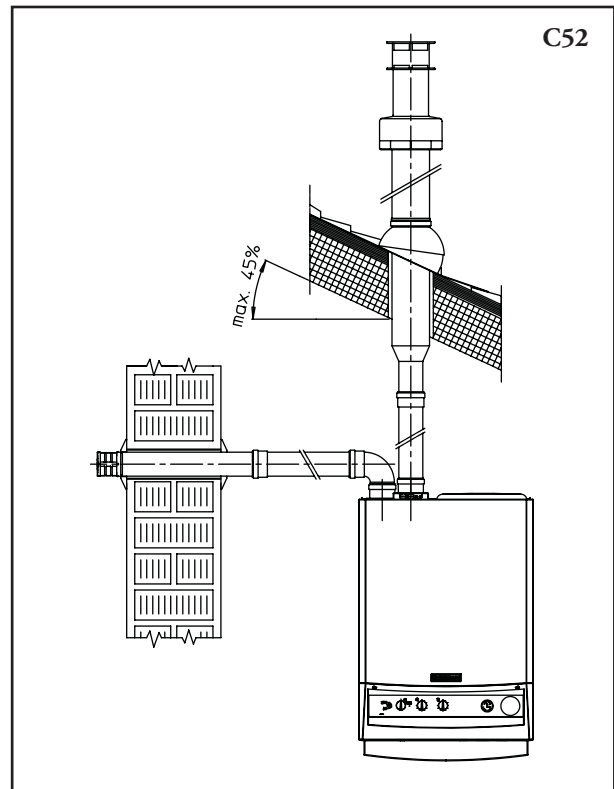
Il Kit comprende:

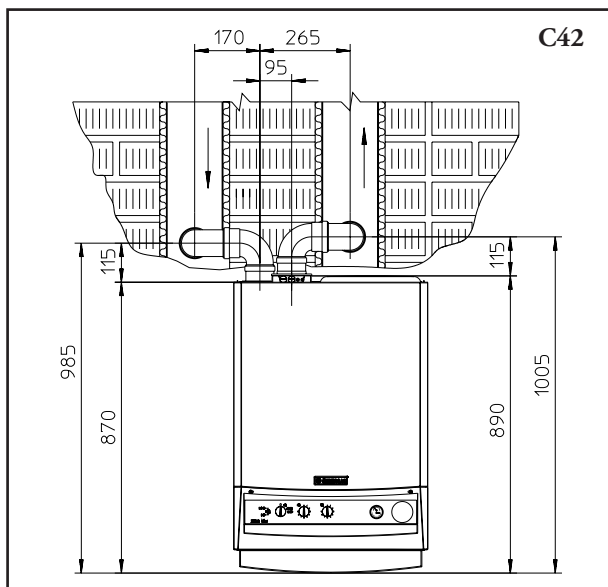
N°1 - Guarnizione scarico (1)	scarico (4)
N°1 - Guarnizione tenuta flangia (2)	N°2 - curve 90° Ø 80 (5)
N°1 - Flangia femmina aspirazione (3)	N°1 - Terminale aspirazione Ø 80 (6)
N°1 - Flangia femmina	N°2 - Rosoni interni (7)
	N°1 - Rosone esterno (8)
	N°1 - Tubo scarico Ø 80 (9)

- Montaggio kit separatore Ø 80/80. Installare la flangia (4) sul foro più interno della caldaia interponendo la guarnizione (1) e serrare con le viti presenti nel kit. Togliere la flangia piatta presente nel foro più esterno e sostituirla con la flangia (3) interponendo la guarnizione (2) già presente

in caldaia e serrare con le viti in dotazione. Innestare le curve (5) con lato maschio (liscio) nel lato femmina delle flangie (3 e 4). Innestare il terminale di aspirazione (6) con lato maschio (liscio), nel lato femmina della curva (5) sino a portarlo in battuta, accertandosi di avere già inserito i relativi rosoni interni ed esterni. Innestare il tubo di scarico (9) con lato maschio (liscio), nel lato femmina della curva (5) sino a portarlo in battuta, accertandosi di avere già inserito il relativo rosone interno, in questo modo si otterrà la tenuta e la giunzione degli elementi che compongono il kit.

- Giunzione ad innesto di tubi prolunghe e gomiti. Per installare eventuali prolunghe ad innesto con gli altri elementi della fumisteria, occorre operare come segue: innestare il tubo o il gomito con lato maschio (liscio), nel lato femmina (con guarnizioni a labbro) dell'elemento precedentemente installato sino a portarlo in battuta, in questo modo si otterrà la tenuta e la giunzione degli elementi correttamente.
- Nella figura seguente è riportata la configurazione con scarico verticale e l'aspirazione orizzontale.

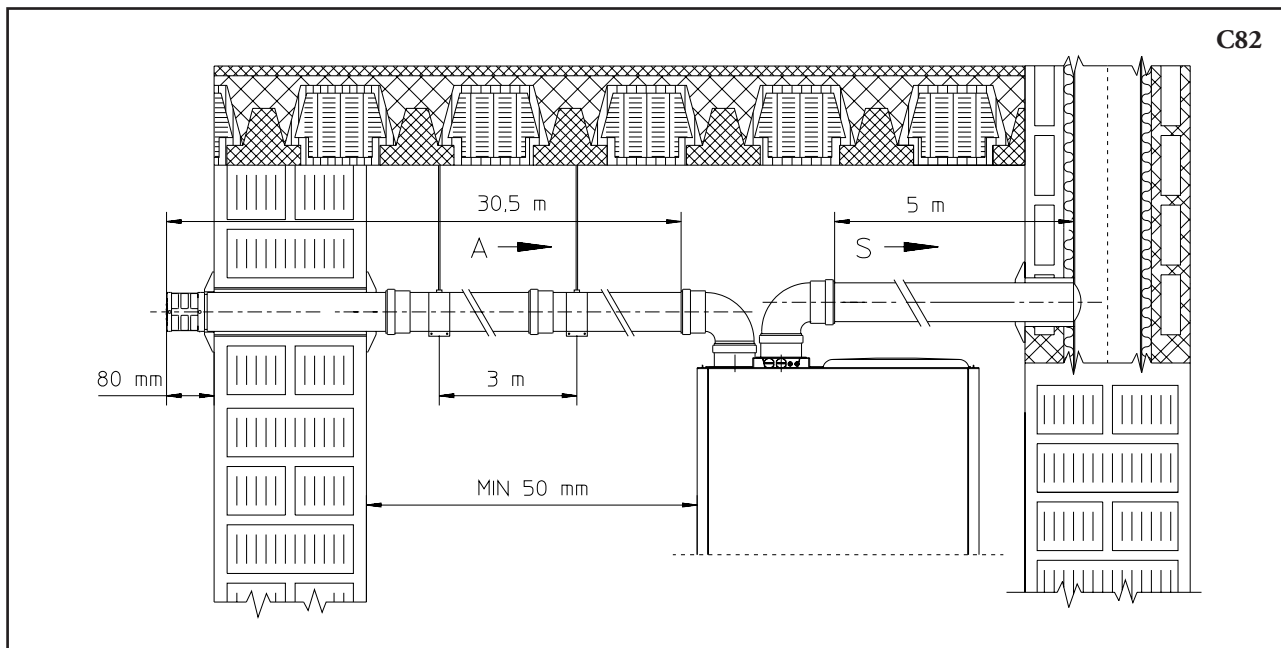




• Ingombri di installazione. Nella figura seguente sono riportate le misure di ingombro minime di installazione del kit terminale separatore Ø 80/80 in alcune condizioni limite.

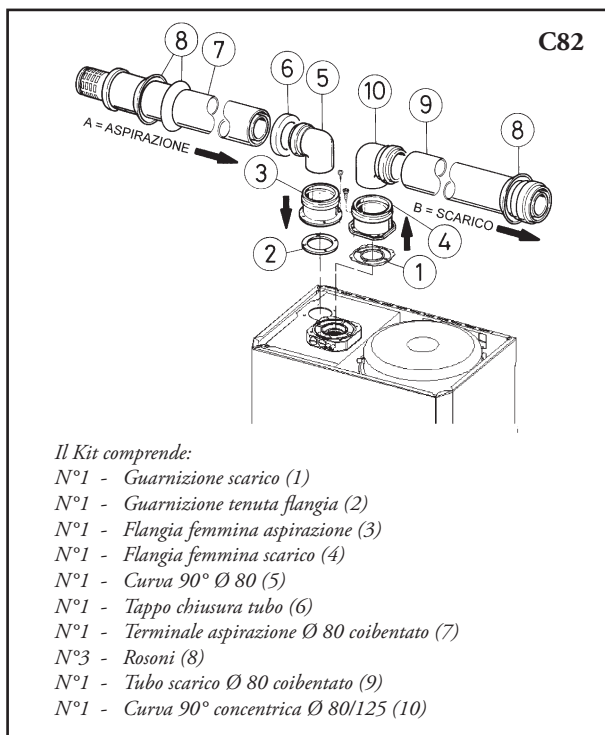
- Prolunghes per kit separatore Ø 80/80. La massima lunghezza rettilinea (senza curve) in verticale, utilizzabile per i tubi di aspirazione e scarico Ø80 è di 41 metri di cui 40 in aspirazione e 1 in scarico. Questa lunghezza totale corrisponde ad un fattore di resistenza uguale a 100. La lunghezza totale utilizzabile, ottenuta sommando le lunghezze dei tubi Ø 80 di aspirazione e scarico, può raggiungere come massimo i valori riportati nella tabella seguente. Nel caso in cui si debbano usare *accessori o componenti misti* (esempio passare dal separatore Ø 80/80 ad un tubo concentrico), si può calcolare l'estensione massima raggiungibile utilizzando un fattore di resistenza per ogni componente oppure la sua *lunghezza equivalente*. La somma di questi fattori di resistenza non deve essere maggiore del valore 100.
- Perdita di temperatura nei canali da fumo. Per evitare problemi di condensa dei fumi nel condotto di scarico Ø 80, dovuti al loro raffreddamento attraverso la parete, è necessario *limitare la lunghezza del condotto di scarico a soli 5 metri*. Se si debbono coprire distanze superiori è necessario utilizzare i tubi Ø 80 coibentati (vedi capitolo kit separatore Ø 80/80 coibentato).

Massime lunghezze utilizzabili (compreso il terminale di aspirazione grigliato e le due curve a 90°)			
CONDOTTO NON COIBENTATO		CONDOTTO COIBENTATO	
Scarico (metri)	Aspirazione (metri)	Scarico (metri)	Aspirazione (metri)
1	36,0*	6	29,5*
2	34,5*	7	28,0*
3	33,0*	8	26,5*
4	32,0*	9	25,5*
5	30,5*	10	24,0*
* Il condotto di aspirazione può essere aumentato di 2,5 metri se si elimina la curva in scarico, 2 metri se si elimina la curva in aspirazione, 4,5 metri eliminando entrambe le curve.		11	22,5*
		12	21,5*



N.B.: durante l'installazione dei condotti Ø 80 è necessario installare ogni 3 metri una fascetta rompitratta con tassello.

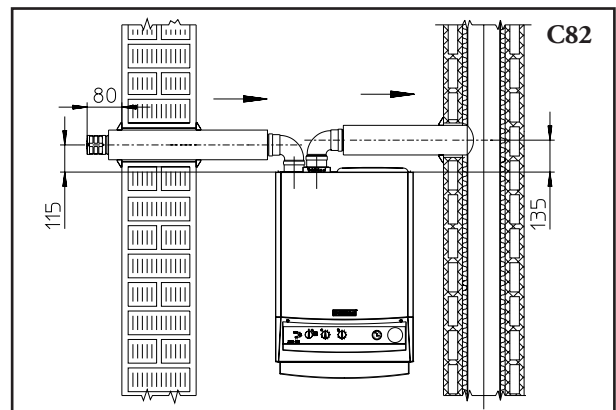
Kit separatore Ø 80/80 coibentato. Montaggio kit: installare la flangia (4) sul foro più interno della caldaia interponendo la guarnizione (1) e serrare con le viti presenti nel kit. Togliere la flangia piatta presente nel foro esterno rispetto alla caldaia e sostituirla con la flangia (3) interponendo la guarnizione (2) già presente in caldaia e serrare con le viti in dotazione. Inserire e far scorrere il tappo (6) sulla curva (5) dal lato maschio (liscio), quindi innestare le curve (5) con lato maschio (liscio) nel lato femmina della flangia (3). Innestare la curva (10) con lato maschio (liscio) nel lato femmina della flangia (4). Innestare il terminale di aspirazione (7) con lato maschio (liscio), nel lato femmina della curva (5) sino a portarlo in battuta, accertandosi di avere già inserito i rosoni (8) che assicureranno la corretta installazione tra tubo e muro, quindi fissare il tappo di chiusura (6) sul terminale (7). Innestare il tubo di scarico (9) con lato maschio (liscio), nel lato femmina della curva (10) sino a portarlo in battuta, accertandosi di avere già inserito il rosone (8), che assicurerà la corretta installazione tra tubo e canna fumaria.

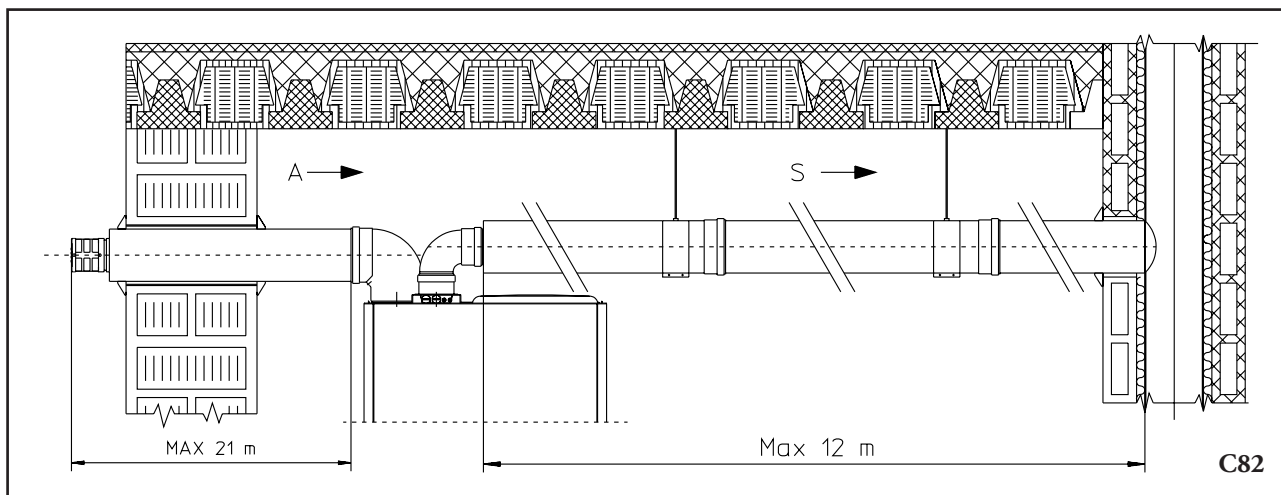


- Giunzione ad innesto di tubi prolunghe e gomiti. Per installare eventuali prolunghe ad innesto con gli altri elementi della fumisteria, occorre operare come segue: innestare il tubo concentrico o il gomito concentrico con lato maschio (liscio), nel lato femmina (con guarnizioni a labbro) dell'elemento precedentemente installato sino a portarlo in battuta, in questo modo si otterrà la tenuta e la giunzione degli elementi correttamente.
- Coibentazione del kit terminale separatore. Qualora vi siano problemi di condensa dei fumi nei condotti di scarico o sulla superficie esterna dei tubi di aspirazione, la Immergas fornisce a richiesta i tubi di aspirazione e scarico coibentati.

La coibentazione può rendersi necessaria sul tubo di scarico, per eccessiva perdita di temperatura dei fumi nel loro percorso. La coibentazione può rendersi necessaria sul tubo di aspirazione, poiché l'aria entrante (se molto fredda), può portare la superficie esterna del tubo a temperatura inferiore al punto di rugiada dell'aria dell'ambiente in cui si trova. Nelle figure seguenti sono rappresentate diverse applicazioni di tubi coibentati.

I tubi coibentati sono composti da un tubo concentrico Ø 80 interno e Ø 125 esterno con intercapedine di aria ferma. Non è tecnicamente possibile partire con entrambi i gomiti Ø 80 coibentati poiché gli ingombri non lo consentono. E' invece possibile partire con un gomito coibentato, scegliendo il condotto di aspirazione o quello di scarico.





- Perdita di temperatura nei canali da fumo coibentati. Per evitare problemi di condensa dei fumi nel condotto di scarico Ø 80 coibentato, dovuto al raffreddamento attraverso la parete, è necessario *limitare la lunghezza del condotto di scarico a 12 metri*. Nella figura sopra è rappresentato un caso tipico di coibentazione, la condotta di aspirazione breve e la condotta di scarico molto lunga (superiore a 5 m). E' coibentato tutto il condotto di aspirazione per evitare la condensa dell'aria umida dell'ambiente in cui si trova la caldaia a contatto col tubo raffreddato dall'aria entrante dall'esterno. E' coibentato tutto il condotto di scarico, ad eccezione del gomito in uscita dallo sdoppiatore, per ridurre le dispersioni di calore del condotto, evitando così la formazione di condensa dei fumi.

N.B.: durante l'installazione dei condotti coibentati è necessario installare ogni 2 metri una fascetta rompitratta con tassello.

1.5 Scarico dei fumi in canna fumaria/camino.

Lo scarico dei fumi non deve essere collegato ad una canna fumaria collettiva ramificata di tipo tradizionale. Lo scarico dei fumi può essere collegato ad una canna fumaria collettiva particolare, tipo LAS. Le canne fumarie devono essere espressamente progettate seguendo la metodologia di calcolo e i dettami della norma UNI 10641, da personale tecnico professionalmente qualificato.

Le sezioni dei camini o canne fumarie a cui collegare il tubo di scarico fumi debbono rispondere ai requisiti della norma UNI 7129 e UNI 10641.

1.6 Intubamento di camini esistenti.

Mediante apposito "sistema per intubamento" è possibile riutilizzare camini, canne fumarie, asole tecniche esistenti, per lo scarico dei prodotti della combustione della caldaia. Per l'intubamento devono essere impiegati condotti dichiarati idonei allo scopo dal costruttore, seguendo le modalità d'installazione ed utilizzo, indicate dal costruttore stesso, e le prescrizioni della norma UNI 10845.

1.7 Canne fumarie/camini.

Generalità. Una canna fumaria/camino per l'evacuazione dei prodotti della combustione deve rispondere ai seguenti requisiti:

- essere a tenuta dei prodotti della combustione, impermeabile e termicamente isolato;
- essere realizzata/o in materiali incombustibili adatti a resistere nel tempo alle normali sollecitazioni meccaniche, al calore ed all'azione dei prodotti della combustione e delle eventuali condense;
- avere andamento verticale ed essere priva/o di qualsiasi strozzatura;
- essere adeguatamente coibentata/o per evitare fenomeni di condensa o di raffreddamento dei fumi, in particolare se posta/o all'esterno dell'edificio o in locali non riscaldati;
- essere adeguatamente distanziata/o, mediante intercapedine d'aria o isolanti opportuni, da zone con presenza di materiali combustibili e/o facilmente infiammabili;
- avere al di sotto dell'imbocco del primo canale da fumo una camera di raccolta di materiali solidi ed eventuali condense, di altezza pari ad almeno 500mm, munita di sportello metallico di chiusura a tenuta d'aria;
- avere sezione interna di forma circolare, quadrata o rettangolare, (in questi ultimi due casi gli angoli devono essere arrotondati con raggio non inferiore a 20 mm). Sono ammesse tuttavia anche sezioni idraulicamente equivalenti;
- essere dotata/o alla sommità di un comignolo, rispondente ai requisiti più avanti specificati; nel caso in cui non sia previsto il comignolo, devono comunque essere rispettate le specifiche prescrizioni della norma UNI 10641;
- essere priva/o di mezzi meccanici di aspirazione posti alla sommità del condotto;
- in un camino che passa all'interno od è addossato a locali abitati non deve esistere alcuna sovrappressione.

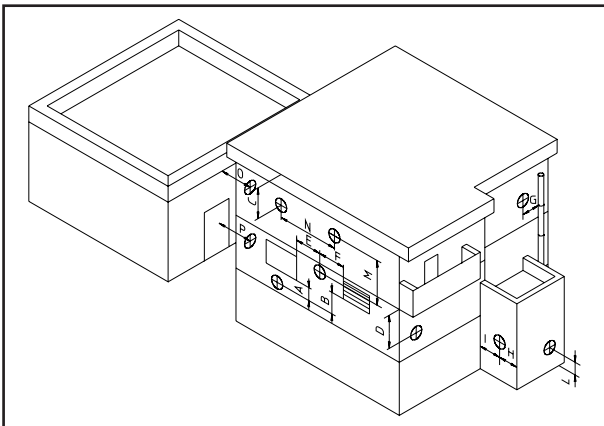
Comignoli. Dicesi comignolo il dispositivo posto a coronamento di un camino singolo o di una canna fumaria collettiva. Tale dispositivo facilita la dispersione dei prodotti della combustione, anche con condizioni atmosferiche avverse, ed impedisce la deposizione di corpi estranei. Esso deve soddisfare i seguenti requisiti:

- avere sezione utile di uscita non minore del doppio di quella del camino/canna fumaria sul quale è inserito;
- essere conformato in modo da impedire la penetrazione di pioggia o neve nel camino/canna fumaria;
- essere costruito in modo da assicurare sempre lo scarico dei prodotti della combustione, anche in caso di venti di ogni direzione ed inclinazione.

La quota di sbocco, corrispondente alla sommità del camino/canna fumaria, indipendentemente da eventuali comignoli, deve essere al di fuori della "zona di reflusso", al fine di evitare la formazione di contropressioni che impediscono il libero scarico nell'atmosfera dei prodotti della combustione. E' necessario quindi adottare le altezze minime indicate nelle figure riportate sulla norma UNI 7129, in funzione della pendenza di falda.

Posizionamento dei terminali di tiraggio. I terminali di tiraggio devono:

- essere situati sulle pareti perimetrali esterne dell'edificio;
- essere posizionati (vedi figura) in modo che le distanze rispettino i valori minimi riportati nella normativa tecnica vigente. In particolare, deve essere rispettato il paragrafo 5.4.2.3 della norma UNI 7129:2001 e successive modificazioni e integrazioni.



Scarico dei prodotti della combustione di apparecchi a tiraggio forzato entro spazi chiusi a cielo libero. Negli spazi a cielo libero chiusi su tutti i lati (pozzi di ventilazione, cavedi, cortili e simili), è consentito lo scarico diretto dei prodotti della combustione di apparecchi a gas a tiraggio naturale o forzato e portata termica oltre 4 e fino a 35 kW, purché siano rispettate le condizioni di cui alla normativa tecnica vigente (UNI 7129:2001 par. 5.7).

1.8 Riempimento dell'impianto.

Collegata la caldaia, procedere al riempimento dell'impianto attraverso il rubinetto di riempimento (vedi figura pag. 20).

Il riempimento va eseguito lentamente per dare modo alle bolle d'aria contenute nell'acqua di liberarsi ed uscire attraverso gli sfati della caldaia e dell'impianto di riscaldamento.

La caldaia ha incorporato una valvola di sfato automatica posta sul circolatore. Controllare che il cappuccio sia allentato. Aprire le valvole di sfato dei radiatori.

Le valvole di sfato dei radiatori vanno chiuse quando da esse esce solo acqua.

Il rubinetto di riempimento va chiuso quando il manometro di caldaia indica circa 1,2 bar.

N.B.: durante queste operazioni mettere in funzione la pompa di circolazione ad intervalli, agendo sull'interruttore generale posto sul cruscotto. *Sfiatare la pompa di circolazione svitando il tappo anteriore mantenendo il motore in funzione.*

Riavvitare il tappo dopo l'operazione.

1.9 Messa in servizio dell'impianto gas.

Per la messa in servizio dell'impianto occorre:

- aprire finestre e porte;
- evitare la presenza di scintille e fiamme libere;
- procedere allo spurgo dell'aria contenuta nelle tubazioni;
- verificare la tenuta dell'impianto interno secondo le indicazioni fornite dalla norma UNI 7129.

1.10 Messa in servizio della caldaia (accensione).

Ai fini del rilascio della Dichiarazione di Conformità previsto dalla Legge 05/03/90 n. 46 occorrono i seguenti adempimenti per la messa in servizio della caldaia:

- verificare la tenuta dell'impianto interno secondo le indicazioni fornite dalla norma UNI 11137-1;
- verificare la corrispondenza del gas utilizzato con quello per il quale la caldaia è predisposta;
- accendere la caldaia e verificare la corretta accensione;
- verificare che la portata del gas e le relative pressioni siano conformi a quelle indicate sul libretto (vedi pag. 26);
- verificare l'intervento del dispositivo di sicurezza in caso di mancanza di gas ed il relativo tempo di intervento;
- verificare l'intervento dell'interruttore generale posto a monte della caldaia e in caldaia;
- verificare che il terminale concentrico di aspirazione/scarico (se presente), non sia ostruito.

Se anche soltanto uno di questi controlli dovesse risultare negativo, la caldaia non deve essere messa in servizio.

N.B.: la verifica iniziale della caldaia di cui al punto 2.1 del libretto deve essere effettuata da un tecnico abilitato, (il servizio Assistenza Tecnica Autorizzato Immergas è qualificato per effettuarla gratuitamente). La garanzia della caldaia decorre dalla data della verifica stessa.

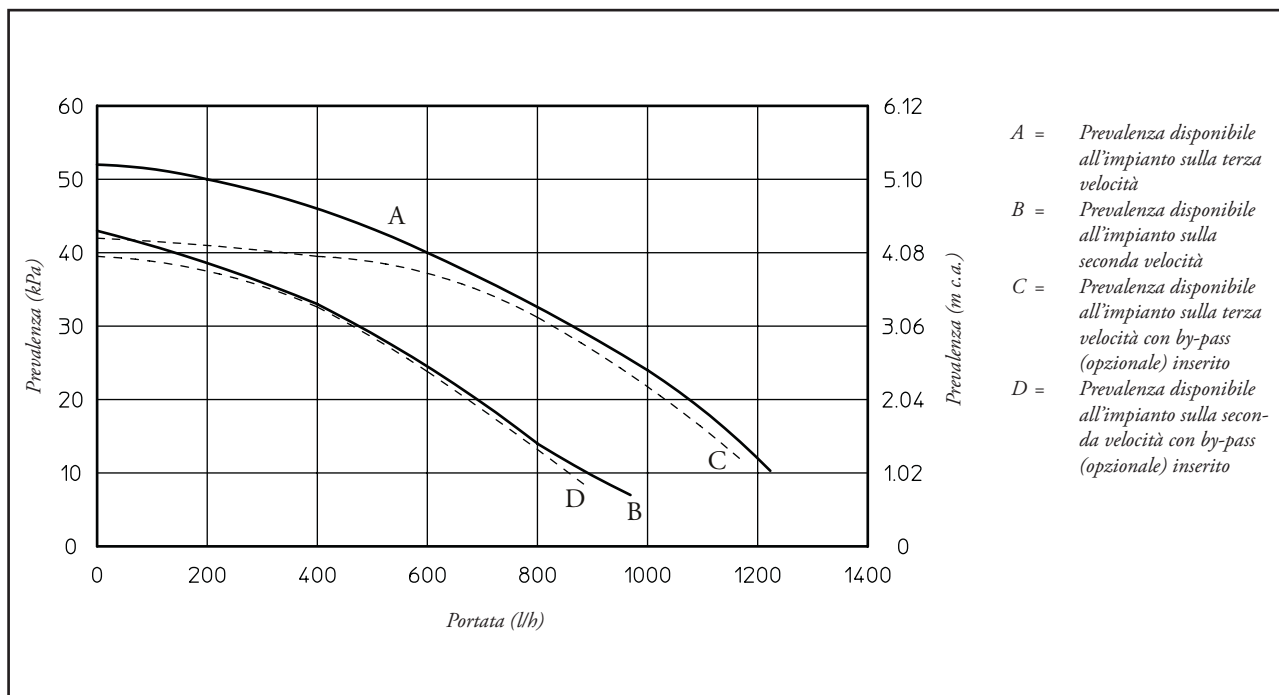
Il certificato di verifica e garanzia viene rilasciato all'utente.

1.11 Pompa di circolazione.

Le caldaie serie Zeus Mini sono fornite con circolatore incorporato con regolatore elettrico di velocità a tre posizioni. Con il circolatore sulla prima velocità la caldaia non funziona correttamente.

Per un ottimale funzionamento della caldaia è consigliabile sui nuovi impianti (monotubo e modul) utilizzare la pompa di circolazione sulla massima velocità. Il circolatore è già munito di condensatore.

Prevalenza disponibile all'impianto.



- A = Prevalenza disponibile all'impianto sulla terza velocità
- B = Prevalenza disponibile all'impianto sulla seconda velocità
- C = Prevalenza disponibile all'impianto sulla terza velocità con by-pass (opzionale) inserito
- D = Prevalenza disponibile all'impianto sulla seconda velocità con by-pass (opzionale) inserito

Eventuale sbloccaggio della pompa. Se dopo un lungo periodo di inattività il circolatore fosse bloccato è necessario svitare il tappo anteriore e far girare con un cacciavite l'albero motore. Effettuare l'operazione con estrema cautela per non danneggiare lo stesso.

1.12 Bollitore acqua calda sanitaria.

Il bollitore Zeus Mini è del tipo ad accumulo con una capacità di 45 litri. All'interno è inserito un tubo di scambio termico in acciaio Inox ampiamente dimensionato avvolto a serpentino che permette di ridurre notevolmente i tempi di produzione dell'acqua calda. Questi bollitori costruiti con camicia, fondi, in acciaio INOX (AISI 316L), garantiscono una lunga durata nel tempo.

I concetti costruttivi di assemblaggio e saldatura (T.I.G.) sono curati nei minimi particolari per assicurare la massima affidabilità.

La flangia d'ispezione inferiore assicura un pratico controllo del bollitore e del tubo di scambio del serpentino e un'agevole pulizia interna.

Sulla parte inferiore sono posti gli attacchi di allacciamento acqua sanitaria (entrata fredda e uscita calda) e il tappo porta Anodo di Magnesio comprensivo del medesimo, fornito di serie per la protezione interna del bollitore da possibili fenomeni di corrosione.

N.B.: fare verificare annualmente da un tecnico abilitato (ad esempio il Servizio Assistenza Tecnica Autorizzato Immergas), l'efficienza dell'Anodo di Magnesio del bollitore. Il bollitore è predisposto per l'inserimento del raccordo di ricircolo acqua sanitaria.

1.13 Kit disponibili a richiesta.

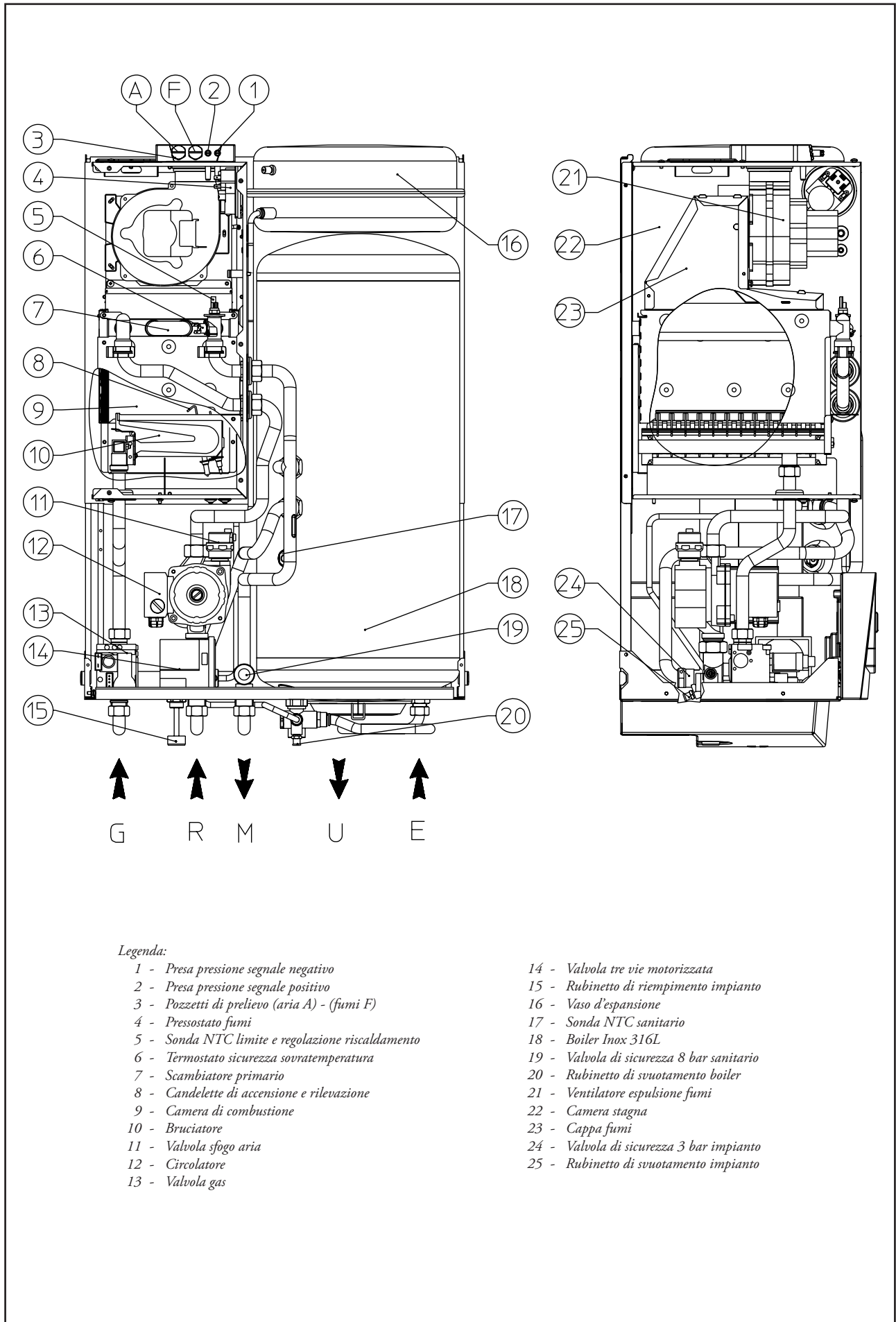
- Kit vaso d'espansione per acqua calda sanitaria (a richiesta). Nel caso in cui la pressione in ingresso superi i 3 bar, o vengano installati riduttori di pressione o valvole di ritegno sull'impianto acqua sanitaria oppure il cuscinetto d'aria

che si forma nella parte superiore del boiler si esaurisca, la dilatazione dell'acqua contenuta nel boiler conseguente al suo riscaldamento, può provocare perdite dalla valvola di sicurezza. In questo caso è sufficiente un vaso d'espansione per acqua sanitaria di capacità sufficiente.

- Kit ricircolo (a richiesta). Il bollitore della caldaia è predisposto per l'applicazione del kit ricircolo. La Immergas fornisce una serie di raccordi e attacchi che permettono il collegamento fra boiler ed impianto sanitario. Anche sulla dima di installazione è prevista l'indicazione dell'attacco del kit ricircolo.
- Kit rubinetti intercettazione impianto (a richiesta). La caldaia è predisposta per l'installazione dei rubinetti di intercettazione impianto da inserire sui tubi di mandata e ritorno del gruppo di allacciamento. Tale kit risulta molto utile all'atto della manutenzione perché permette di svuotare solo la caldaia senza dover svuotare anche l'intero impianto.
- Kit dosatore polifosfati (a richiesta). Il dosatore di polifosfati riduce la formazione di incrostazioni calcaree, mantenendo nel tempo le originali condizioni di scambio termico e produzione di acqua calda sanitaria. La caldaia è predisposta per l'applicazione del kit dosatore di polifosfati.
- Kit by-pass (a richiesta). Nel caso in cui sull'impianto di riscaldamento vengono installate valvole di zona, o in presenza di insufficiente portata d'acqua in circolazione, la Immergas fornisce a richiesta il Kit By-Pass impianto da installare sugli attacchi di mandata e ritorno della caldaia. In queste condizioni viene sempre garantita una sufficiente portata d'acqua in caldaia. La curva prevalenza/portata è riportata nel diagramma precedente.

I Kit di cui sopra vengono forniti completi e corredati di foglio istruzioni per il loro montaggio e utilizzo.

1.14 Componenti caldaie Zeus Mini.



Legenda:

- 1 - Presa pressione segnale negativo
- 2 - Presa pressione segnale positivo
- 3 - Pozzetti di prelievo (aria A) - (fumi F)
- 4 - Pressostato fumi
- 5 - Sonda NTC limite e regolazione riscaldamento
- 6 - Termostato sicurezza sovratemperatura
- 7 - Scambiatore primario
- 8 - Candelette di accensione e rilevazione
- 9 - Camera di combustione
- 10 - Bruciatore
- 11 - Valvola sfogo aria
- 12 - Circolatore
- 13 - Valvola gas

- 14 - Valvola tre vie motorizzata
- 15 - Rubinetto di riempimento impianto
- 16 - Vaso d'espansione
- 17 - Sonda NTC sanitario
- 18 - Boiler Inox 316L
- 19 - Valvola di sicurezza 8 bar sanitario
- 20 - Rubinetto di svuotamento boiler
- 21 - Ventilatore espulsione fumi
- 22 - Camera stagna
- 23 - Cappa fumi
- 24 - Valvola di sicurezza 3 bar impianto
- 25 - Rubinetto di svuotamento impianto

INSTALLATORE

UTENTE

TECNICO

2 ISTRUZIONI DI USO E MANUTENZIONE

2.1 Verifica iniziale gratuita.

Al termine di tutte le operazioni di installazione (compreso il riempimento dell'impianto) è necessario entro e non oltre 30 giorni, chiamare un tecnico abilitato (ad esempio il Servizio Assistenza Tecnica Immergas). Il Servizio Assistenza Immergas effettua le operazioni di verifica iniziale della caldaia gratuitamente, evidenziando nel contempo agli utenti le istruzioni per l'uso della caldaia.

N.B.: la verifica iniziale, da parte di un tecnico abilitato, è indispensabile per l'efficacia della garanzia; tale verifica assicura il mantenimento dei vantaggi propri delle caldaie Immergas: affidabilità, efficienza e risparmio.

2.2 Pulizia e manutenzione.

Attenzione: è fatto obbligo all'utente di fare eseguire almeno una manutenzione annuale dell'impianto termico ed almeno una verifica biennale della combustione ("prova fumi") secondo quanto riportato nel libretto d'impianto (art. 11 D.P.R. 412/93, come modificato dal D.P.R. 551/99).

Questo permette di mantenere inalterate nel tempo le caratteristiche di sicurezza, rendimento e funzionamento che contraddistinguono la caldaia.

Suggeriamo di stipulare contratti annuali di pulizia e manutenzione con il Vostro tecnico di zona.

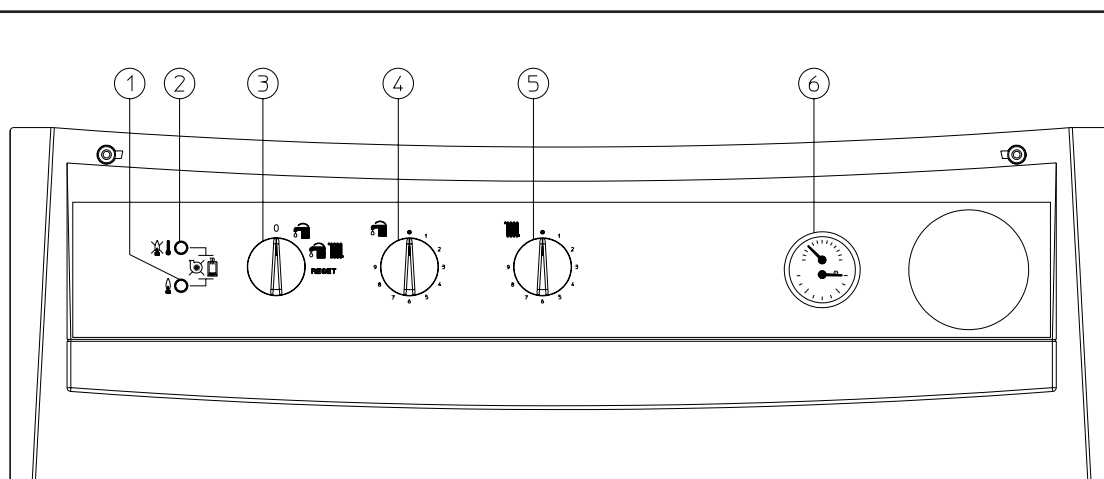
2.3 Avvertenze generali.

Non esporre la caldaia pensile a vapori diretti dai piani di cottura.

Vietare l'uso della caldaia ai bambini ed agli inesperti.

Non toccare il terminale di evacuazione fumi (se presente) per le elevate temperature raggiungibili.

2.4 Pannello comandi - Zeus Mini.



Legenda:

1 - Lampada spia gialla presenza fiamma

2 - Lampada spia rossa segnalazione guasti

3 - Interruttore 0-Sanitario-Sanitario e Riscaldamento-Reset

4 - Selettore temperatura acqua calda sanitaria

5 - Selettore temperatura riscaldamento

6 - Termo-manometro caldaia

Ai fini della sicurezza verificare che il terminale concentrico di aspirazione-aria/scarico-fumi (se presente), non sia ostruito neppure provvisoriamente.

Allorché si decida la disattivazione temporanea della caldaia si dovrà:

- procedere allo svuotamento dell'impianto idrico, ove non è previsto l'impiego di antigelo;
- procedere all'intercettazione delle alimentazioni elettrica, idrica e del gas.

Nel caso di lavori o manutenzioni di strutture poste nelle vicinanze dei condotti o nei dispositivi di scarico dei fumi e loro accessori, spegnere l'apparecchio e a lavori ultimati farne verificare l'efficienza dei condotti o dei dispositivi da personale professionalmente qualificato.

Non effettuare pulizie dell'apparecchio o delle sue parti con sostanze facilmente infiammabili.

Non lasciare contenitori e sostanze infiammabili nel locale dove è installato l'apparecchio.

• **Attenzione:** l'uso di un qualsiasi componente che utilizza energia elettrica comporta l'osservanza di alcune regole fondamentali quali:

- non toccare l'apparecchio con parti del corpo bagnate o umide; non toccare neppure a piedi nudi;
- non tirare i cavi elettrici, non lasciare esposto l'apparecchio ad agenti atmosferici (pioggia, sole, ecc.);
- il cavo di alimentazione dell'apparecchio non deve essere sostituito dall'utente;
- in caso di danneggiamento del cavo, spegnere l'apparecchio e rivolgersi esclusivamente a personale professionalmente qualificato per la sostituzione dello stesso;
- allorché si decida di non utilizzare l'apparecchio per un certo periodo, è opportuno disinserire l'interruttore elettrico di alimentazione.

Accensione della caldaia. Prima dell'accensione verificare che l'impianto sia pieno d'acqua controllando che la lancetta del manometro (6) indichi un valore compreso fra 1÷1,2 bar.

- Aprire il rubinetto del gas a monte della caldaia.
- Ruotare l'interruttore generale (3) portandolo in posizione Sanitario o Sanitario e Riscaldamento.

N.B.: una volta posizionato l'interruttore generale (3) su una di queste posizioni, la lampada spia gialla (1) che indica la presenza di tensione alla caldaia si accende con lampeggi a lunghi intervalli.

Con l'interruttore in posizione (5) il selettore di regolazione riscaldamento (5) è escluso, la temperatura dell'acqua sanitaria viene regolata dal selettore (4).

Con l'interruttore in posizione (6) il selettore di regolazione riscaldamento (5) serve per regolare la temperatura dei radiatori, mentre per l'acqua sanitaria si usa sempre il selettore (4), ruotando i selettori in senso orario la temperatura aumenta, in senso antiorario diminuisce.

Da questo momento la caldaia funziona automaticamente. In assenza di indicazioni specifiche, si consiglia di tenere il selettore di regolazione dell'acqua sanitaria (4) tra i valori 3 e 6, posizione questa che fornisce una temperatura ottimale dell'acqua senza incorrere nel fenomeno di deposito di calcare.

2.5 Segnalazioni guasti ed anomalie.

	Led Rosso 	Led Giallo 
Caldaia Spenta	Spento	Spento
Caldaia in Stand-by	Spento	Lampeggio Flash
Presenza fiamma	Spento	Acceso
Blocco mancata accensione	Acceso	Spento
Blocco termostato sovratemperatura	Lampeggio Intermittente	Spento
Guasto pressostato aria	Lampeggio Intermittente	Lampeggio Intermittente
Anomalia sonda NTC di mandata o sonda NTC sanitario	Spento	Lampeggio Intermittente
Mancanza acqua o assenza di circolazione	Acceso	Lampeggio Intermittente

Blocco accensione. Ad ogni richiesta di riscaldamento ambiente o produzione acqua calda la caldaia si accende automaticamente. Se non si verifica entro il tempo di 10 secondi l'accensione del bruciatore, la caldaia va in "blocco accensione" (lampada spia rossa 2 accesa). Per eliminare il "blocco accensione" è necessario ruotare l'interruttore generale (3) portandolo momentaneamente in posizione Reset. Alla prima accensione o dopo prolungata inattività dell'apparecchio può essere necessario intervenire per l'eliminazione del "blocco accensione". Se il fenomeno si verifica frequentemente chiamare un tecnico abilitato (ad esempio il Servizio Assistenza Tecnica Immergas).

Blocco sovratemperatura. Durante il normale regime di funzionamento se per un'anomalia si verifica un eccessivo surriscaldamento interno, la caldaia va in blocco sovratemperatura (lampada spia rossa 2 lampeggiante). Per eliminare il "blocco sovratemperatura" è necessario ruotare l'interruttore generale (3) portandolo momentaneamente in posizione Reset. Se il fenomeno si verifica frequentemente chiamare un tecnico abilitato (ad esempio il Servizio Assistenza Tecnica Immergas).

Mancanza commutazione pressostato aria. Si verifica nel caso in cui siano ostruiti i tubi di aspirazione e scarico, nel caso in cui sia bloccato il ventilatore oppure in presenza di anomalia alla centralina di controllo fiamma. In caso di ripristino delle condizioni normali la caldaia riparte senza il bisogno di dover essere resettata. Se l'anomalia persiste è necessario chiamare un tecnico abilitato (ad esempio il Servizio Assistenza Tecnica Immergas).

Mancanza Acqua in caldaia. Non viene rilevata una pressione dell'acqua all'interno del circuito di riscaldamento sufficiente per garantire il corretto funzionamento della caldaia. Verificare che la pressione dell'impianto sia compresa tra 1÷1,2 bar.

Guasto sonda NTC mandata impianto. Se la centralina rileva un'anomalia sulla sonda NTC mandata impianto la caldaia non parte; è necessario chiamare un tecnico abilitato (ad esempio il Servizio Assistenza Tecnica Immergas).

Guasto sonda NTC sanitario. Se la centralina rileva un'anomalia sulla sonda NTC sanitario la caldaia non produce acqua calda sanitaria; è necessario chiamare un tecnico abilitato (ad esempio il Servizio Assistenza Tecnica Immergas).

Assenza di circolazione. Si verifica nel caso in cui vi è un surriscaldamento della caldaia dovuto a scarsa circolazione di acqua nel circuito primario; le cause possono essere:

- scarsa circolazione impianto; verificare che non vi sia una intercettazione sul circuito di riscaldamento chiusa e che l'impianto sia perfettamente libero dall'aria (disaerato);
- circolatore bloccato; occorre far provvedere allo sblocco del circolatore.

Se il fenomeno si verifica frequentemente chiamare un tecnico abilitato (ad esempio il Servizio Assistenza Tecnica Immergas).

2.6 Spegnimento della caldaia.

Disinserire l'interruttore generale (3) portandolo in posizione "0" (lampade spia gialla 1 spenta) e chiudere il rubinetto del gas a monte dell'apparecchio. Non lasciare la caldaia inutilmente inserita quando la stessa non è utilizzata per lunghi periodi.

2.7 Ripristino pressione impianto riscaldamento.

Controllare periodicamente la pressione dell'acqua dell'impianto. La lancetta del manometro di caldaia deve indicare un valore compreso fra 1 e 1,2 bar.

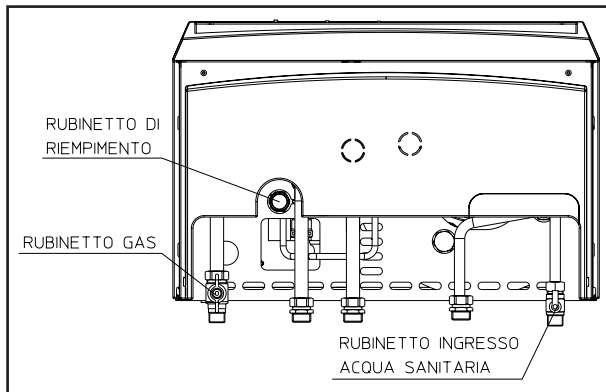
Se la pressione è inferiore ad 1 bar (ad impianto freddo) è necessario provvedere al ripristino attraverso il rubinetto posto nella parte inferiore della caldaia (vedi figura).

N.B.: chiudere il rubinetto dopo l'operazione.

Se la pressione arriva a valori prossimi ai 3 bar vi è rischio di intervento della valvola di sicurezza.

In tal caso chiedere l'intervento del personale professionalmente qualificato.

Se si dovessero verificare cali di pressione frequenti, chiedere l'intervento di personale professionalmente qualificato, in quanto va eliminata l'eventuale perdita dell'impianto.



2.8 Svuotamento dell'impianto.

Per poter compiere l'operazione di svuotamento della caldaia agire sull'apposito Rubinetto di svuotamento (vedi figura pag. 17).

Prima di effettuare questa operazione accertarsi che il rubinetto di riempimento sia chiuso.

2.9 Svuotamento del boiler.

Per poter compiere l'operazione di svuotamento del boiler agire sull'apposito rubinetto di svuotamento boiler (vedi figura pag. 17).

N.B.: prima di effettuare questa operazione chiudere il rubinetto di entrata acqua fredda della caldaia e aprire un qualsiasi rubinetto dell'acqua calda dell'impianto sanitario per permettere l'entrata dell'aria nel boiler.

2.10 Protezione antigelo.

La caldaia è dotata di una funzione antigelo che provvede a mettere in funzione la pompa ed il bruciatore quando la temperatura dell'acqua di impianto all'interno della caldaia scende sotto 4°C e si ferma una volta superati 42°C. La funzione antigelo è garantita se l'apparecchio è perfettamente funzionante in tutte le sue parti, non è in stato di "blocco", ed è elettricamente alimentato con

l'interruttore generale posizionato in Estate o Inverno. Per evitare di mantenere in funzione l'impianto, nell'ipotesi di una prolungata assenza, occorre svuotare completamente l'impianto o aggiungere all'acqua dell'impianto di riscaldamento sostanze anticongelanti. In entrambi i casi il circuito sanitario di caldaia deve essere svuotato. In un impianto soggetto ad essere svuotato frequentemente è indispensabile che il riempimento sia effettuato con acqua opportunamente trattata per eliminare la durezza che può dare luogo a incrostazioni calcaree.

2.11 Pulizia del rivestimento.

Per pulire il mantello della caldaia usare panni umidi e sapone neutro. Non usare detersivi abrasivi o in polvere.

2.12 Disattivazione definitiva.

Allorché si decida la disattivazione definitiva della caldaia, far effettuare da personale professionalmente qualificato le operazioni relative, accertandosi fra l'altro che vengano precedentemente disinserite le alimentazioni elettriche, idrica e del combustibile.

3 VERIFICA INIZIALE DELLA CALDAIA

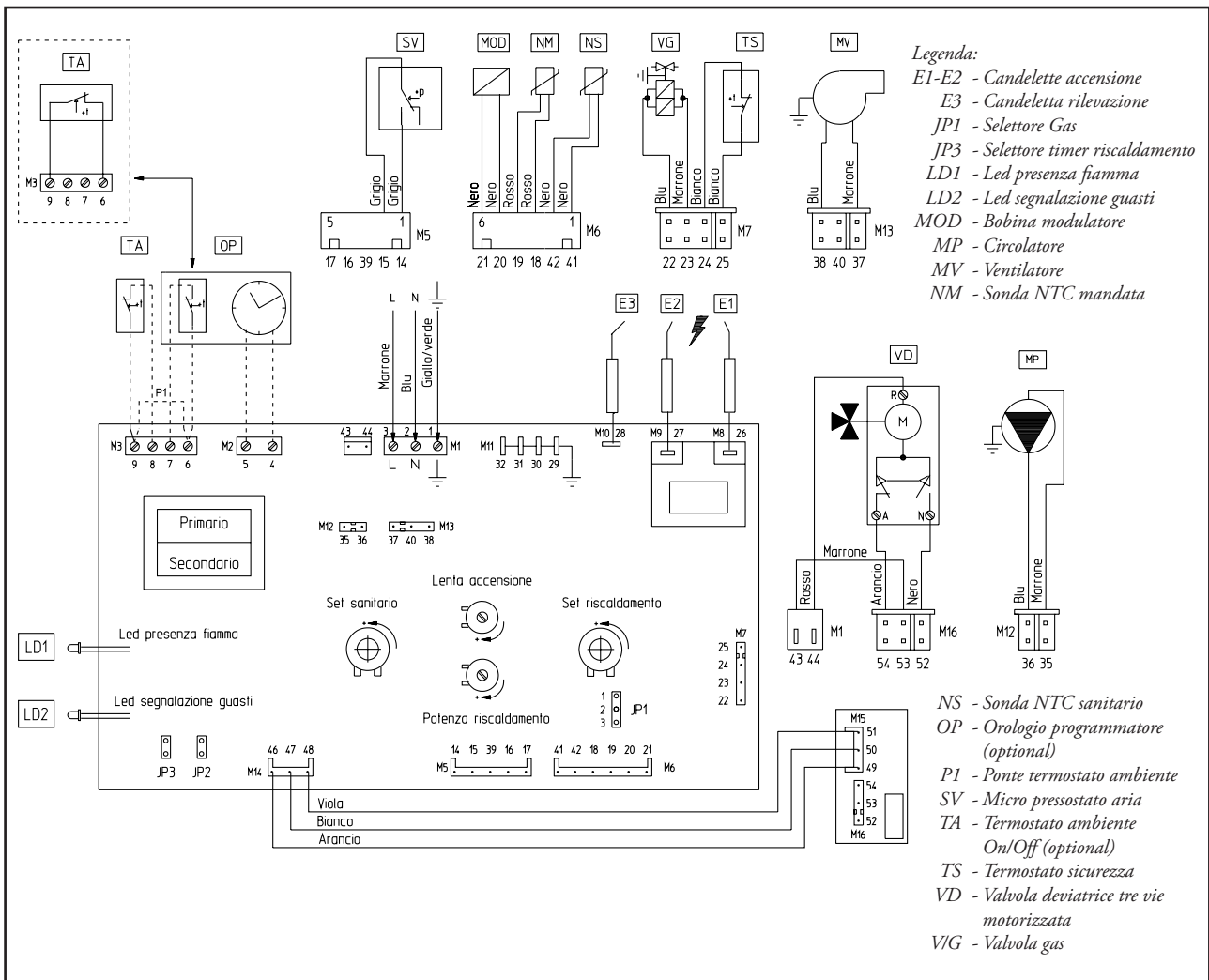
Per la messa in servizio della caldaia occorre:

- verificare l'esistenza della dichiarazione di conformità dell'installazione;
- verificare la corrispondenza del gas utilizzato con quello per il quale la caldaia è predisposta;
- verificare l'allacciamento ad una rete a 230V-50Hz, il rispetto delle polarità L-N ed il collegamento di terra;
- accendere la caldaia e verificare la corretta accensione;
- verificare che la portata massima, intermedia e minima del gas e le relative pressioni siano conformi a quelle indicate sul libretto a pag. 26;
- verificare l'intervento del dispositivo di sicurezza in caso di mancanza gas ed il relativo tempo di intervento;
- verificare l'intervento dell'interruttore generale posto a monte della caldaia e in caldaia;

- verificare che i terminali di aspirazione e/o scarico non siano ostruiti;
- verificare l'intervento del pressostato di sicurezza contro la mancanza d'aria;
- verificare l'intervento degli organi di regolazione;
- sigillare i dispositivi di regolazione della portata gas (qualora le regolazioni vengano variate);
- verificare la produzione dell'acqua calda sanitaria;
- verificare la tenuta dei circuiti idraulici;
- verificare la ventilazione e/o l'aerazione del locale di installazione ove previsto.

Se anche soltanto uno dei controlli inerenti la sicurezza dovesse risultare negativo, l'impianto non deve essere messo in funzione.

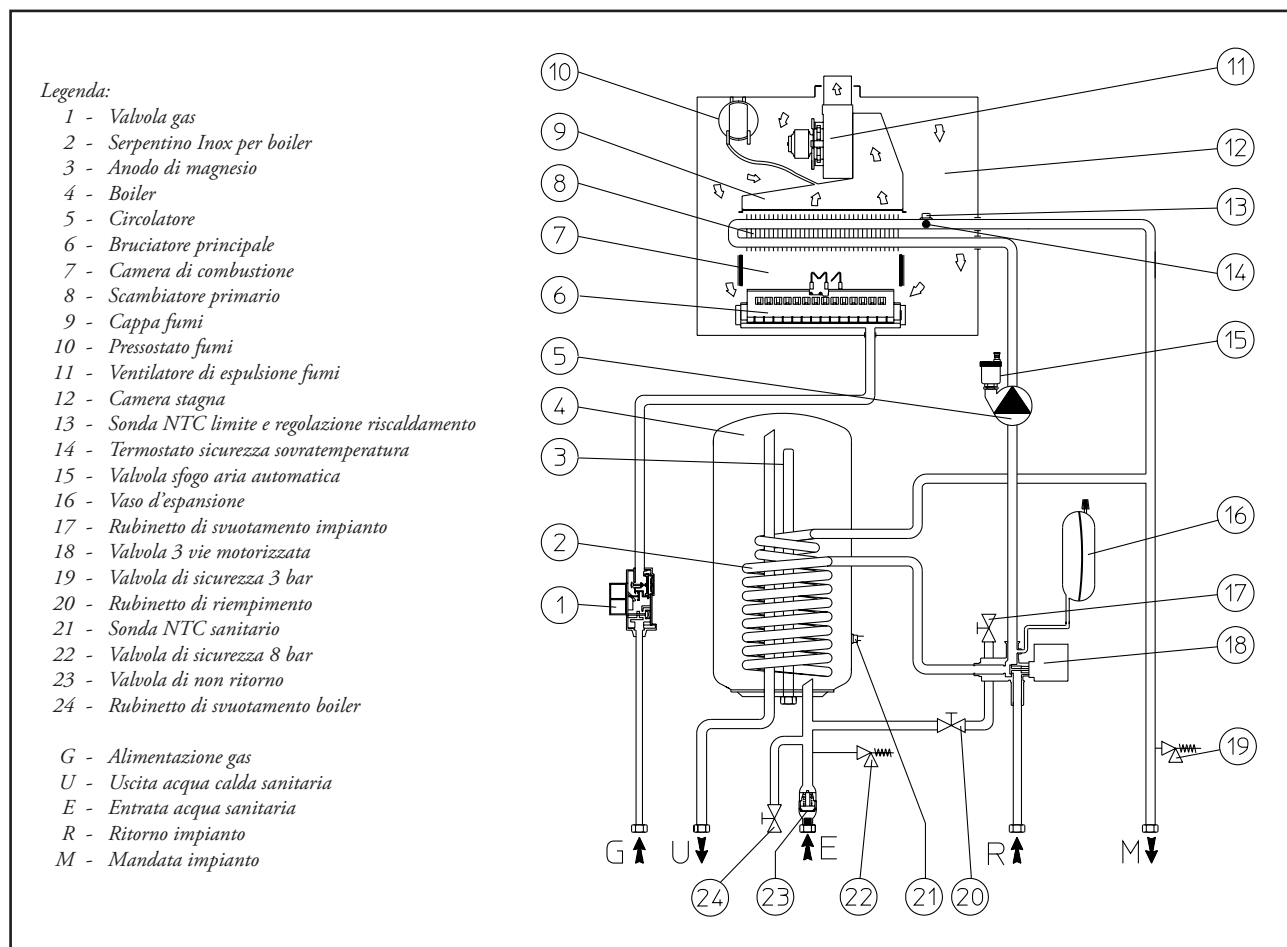
3.1 Schema elettrico - Zeus Mini.



Termostato ambiente e orologio programmatore: la caldaia è predisposta per l'applicazione del Termostato Ambiente (TA) e dell'orologio programmatore (OP). Se presente solo

uno dei due collegare sui morsetti 6 - 9 eliminando il ponte P1. Mentre se presenti entrambi collegare TA sui morsetti 8 e 9 e OP sui morsetti 6 e 7 previa eliminazione di P1.

3.2 Schema idraulico - Zeus Mini



3.3 Eventuali inconvenienti e loro cause.

N.B.: gli interventi di manutenzione devono essere effettuati da un tecnico abilitato (ad esempio il Servizio Assistenza Tecnica Immergas).

- Odore di gas. E' dovuto a perdite delle tubazioni nel circuito gas. Occorre verificare la tenuta del circuito di adduzione del gas.
- Il ventilatore funziona ma non avviene la scarica dell'accensione sulla rampa del bruciatore. Può succedere che parta il ventilatore ma il pressostato aria di sicurezza non commuta il contatto. Occorre controllare:
 - 1) che il condotto di aspirazione-scarico non sia troppo lungo (oltre le misure consentite);
 - 2) che il condotto di aspirazione-scarico non sia parzialmente ostruito (sia sulla parte scarico che sulla parte aspirazione);
 - 3) che il diaframma posto sullo scarico fumi sia adeguato alla lunghezza dei condotti di aspirazione scarico;
 - 4) che la camera stagna sia a perfetta tenuta;
 - 5) che la tensione di alimentazione al ventilatore non sia inferiore a 196 V.
- Combustione non regolare (fiamma rossa o gialla). Può essere causato da: bruciatore sporco, pacco lamellare ostruito, terminale di aspirazione-scarico non installato correttamente. Effettuare le pulizie dei componenti sopraindicati e verificare la corretta installazione del terminale.

- Frequenti interventi del termostato di sicurezza sovratemperatura. Può dipendere dalla mancanza di acqua in caldaia, da scarsa circolazione d'acqua nell'impianto o dal circolatore bloccato. Verificare sul manometro che la pressione impianto sia entro i limiti stabiliti. Verificare che le valvole dei radiatori non siano tutte chiuse e la funzionalità del circolatore.
- Presenza di aria all'interno dell'impianto. Verificare l'apertura del cappuccio dell'apposita valvola di sfogo aria (vedi fig. pag. 17). Verificare che la pressione dell'impianto e della precarica del vaso d'espansione sia entro i limiti prestabiliti, il valore della precarica del vaso d'espansione deve essere 1,0 bar, il valore della pressione dell'impianto deve essere compreso tra 1 e 1,2 bar.
- Blocco accensione vedi pag. 19 e 4 (allacciamento elettrico).
- Sonda NTC boiler guasta. Per la sostituzione della sonda NTC non è necessario svuotare il boiler in quanto la sonda non è a diretto contatto con l'acqua calda sanitaria presente all'interno del boiler.

3.4 Conversione della caldaia in caso di cambio del gas.

Qualora si debba adattare l'apparecchio ad un gas diverso da quello di targa, è necessario richiedere il kit con l'occorrente per la trasformazione che potrà essere effettuata rapidamente.

L'operazione di adattamento al tipo di gas deve essere affidata ad un tecnico abilitato (ad esempio il Servizio Assistenza Tecnica Immergas).

Per passare da un gas all'altro è necessario:

- togliere tensione all'apparecchio;
- sostituire gli ugelli del bruciatore principale prestando attenzione ad interporre tra il collettore gas e gli ugelli le apposite rosette di tenuta a corredo del kit;
- spostare il ponte (13 pag. 24) nella posizione corretta per il tipo di gas in uso (Metano ponte tra pin 1 e 2) o (G.P.L. ponte tra pin 2 e 3);
- per accedere alle regolazioni sulla scheda elettronica è necessario togliere il coperchio del cruscotto svitando le viti posteriori di fissaggio;
- ridare tensione all'apparecchio;
- regolare la potenza termica massima della caldaia;
- regolare la potenza termica minima della caldaia;
- regolare il primo gradino di lenta accensione del bruciatore;
- regolare (eventualmente) la potenza di riscaldamento;
- sigillare i dispositivi di regolazione della portata gas (quando le regolazioni vengano variate);
- una volta effettuata la trasformazione, apporre l'adesivo presente nel kit conversione nelle vicinanze della targa dati. Su quest'ultima è necessario cancellare con un pennarello indelebile i dati relativi al vecchio tipo di gas.

Queste regolazioni devono essere riferite al tipo di gas in uso, seguendo le indicazioni della tabella di pag. 26.

3.5 Controlli da effettuare dopo le conversioni di gas.

Dopo essersi assicurati che la trasformazione sia stata fatta con gli ugelli del diametro prescritto per il tipo di gas in uso e la taratura sia stata fatta alla pressione stabilita, occorre accertarsi che:

- non vi sia rigurgito di fiamma nella camera di combustione;
- la fiamma del bruciatore non sia eccessivamente alta o bassa e che sia stabile (non si stacchi dal bruciatore);
- i provapressione utilizzati per la taratura siano perfettamente chiusi e non vi siano perdite di gas nel circuito.

N.B.: tutte le operazioni relative alle regolazioni delle caldaie devono essere effettuate da un tecnico abilitato (ad esempio il Servizio Assistenza Tecnica Immergas). La taratura del bruciatore deve essere effettuata con un manometro differenziale ad "U" o digitale, collegato alla presa di pressione posto sopra la camera stagna (part. 2 pag. 17) e alla presa pressione di uscita valvola gas (part. 4 pag. 24), attenendosi al valore di pressione riportato nella tabella di pag. 26 per il tipo di gas per il quale la caldaia è predisposta.

3.6 Eventuali regolazioni Zeus Mini.

- Regolazione della potenza termica nominale (vedi figura pag. 24).
- Ruotare la manopola del selettore temperatura acqua calda

sanitario (4 pag. 18) in posizione di massimo funzionamento.

- Aprire un rubinetto dell'acqua calda sanitaria onde evitare l'intervento della modulazione.
- Regolare sul dado in ottone (3) la potenza nominale della caldaia, attenendosi ai valori di pressione massima riportati nelle tabelle di pag. 26 a seconda del tipo di gas.
- Ruotando in senso orario la potenzialità termica aumenta, in senso antiorario diminuisce.
- Regolazioni della potenza termica minima (vedi figura pag. 24).

N.B.: procedere solo dopo aver effettuato la taratura della pressione nominale.

La regolazione della potenza termica minima si ottiene operando sulla vite in plastica con taglio a croce (2) posta sulla valvola gas mantenendo bloccato il dado in ottone (3);

- disinserire l'alimentazione alla bobina modulante (è sufficiente staccare un faston); ruotando la vite in senso orario la pressione aumenta, in senso antiorario diminuisce. Ultimata la taratura, reinserire l'alimentazione alla bobina modulante. La pressione a cui regolare la potenza minima della caldaia, non deve essere inferiore a quello riportato nelle tabelle di pag. 26 a seconda del tipo di gas.
- Regolazione della potenza di riscaldamento (vedi figura pag. 24). Per effettuare la regolazione della potenza termica per il riscaldamento ambiente, si deve agire sul trimmer (12 pag. 24) inserito nella scheda elettronica di modulazione della caldaia, operando nel modo seguente:

- chiudere il rubinetto dell'acqua calda sanitaria e posizionare l'interruttore (3 pag. 18) in posizione (☺);
- portare il selettore di regolazione riscaldamento (5 pag. 18) nella posizione di massima temperatura onde evitare l'intervento della modulazione;
- regolare la potenza termica di riscaldamento ruotando il trimmer (12 pag. 24) sulla scheda di modulazione, attenendosi ai valori della tabella di pag. 26 relativa alla potenza termica variabile della caldaia. Ruotando il trimmer in senso orario la pressione aumenta in senso antiorario la pressione diminuisce.

N.B.: per effettuare le regolazioni sulla valvola gas occorre togliere il cappuccio in plastica (6), al termine delle regolazioni rimontare il cappuccio.

N.B.: la caldaia Zeus Mini è dotata di modulazione elettronica che adegua la potenzialità della caldaia alle effettive richieste termiche dell'abitazione. Quindi la caldaia lavora normalmente in un campo variabile di pressioni gas compreso tra la potenza minima e la potenza di riscaldamento in funzione del carico termico dell'impianto.

N.B.: la caldaia Zeus Mini è prodotta e tarata in fase di riscaldamento alla potenza nominale.

3.7 Regolazione della lenta accensione sulle caldaie Zeus Mini.

Dopo aver effettuato le regolazioni di massima e di minima potenza dell'apparecchio, è possibile regolare il primo gradino di lenta accensione della valvola gas. Per effettuare questa regolazione agire sul Trimmer (11 vedi sotto) posto sulla scheda elettronica di modulazione della caldaia. Ruotando in senso orario la pressione aumenta, in senso antiorario diminuisce. Per ottenere un'interaccensione del bruciatore lenta o graduale, consigliamo di regolare il primo gradino di lenta accensione a 30 mm c.a. per le caldaie funzionanti a gas Metano e a 60 mm c.a. per le caldaie alimentate a G.P.L.

N.B.: nella regolazione della lenta accensione non è possibile scendere al di sotto della potenza termica minima.

3.8 Riduzione permanente della temporizzazione.

La caldaia "Zeus Mini" è dotata di temporizzatore elettronico che impedisce le accensioni troppo frequenti del bruciatore in fase riscaldamento. La caldaia viene fornita di serie con il temporizzatore regolato a 3 minuti. Per portare la temporizzazione a 30 secondi occorre togliere il ponte (JP3) (vedi pag. 21).

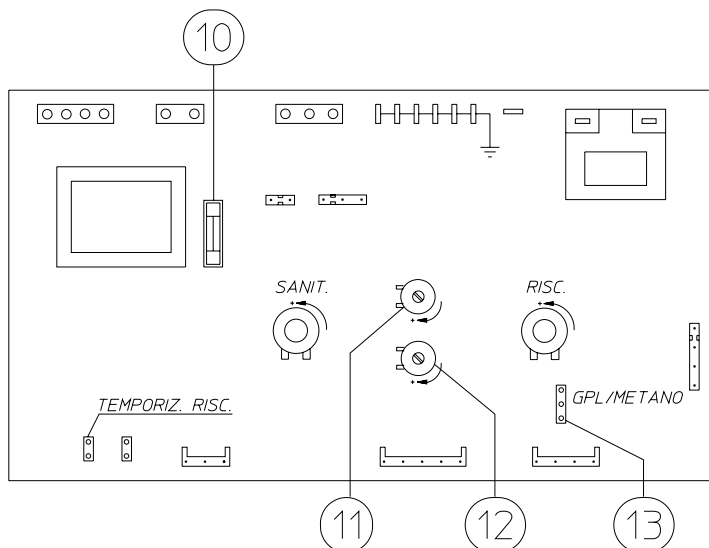
3.9 Funzione antiblocco pompa.

La caldaia è dotata di una funzione che fa partire la pompa almeno 1 volta ogni 24 ore per la durata di 30 secondi al fine di ridurre il rischio di blocco pompa per prolungata inattività.

3.10 Funzione antigelo caldaia.

La caldaia è dotata di una funzione antigelo, quindi se l'acqua di ritorno impianto è a temperatura inferiore a 4°C, la caldaia si mette in funzione fino a raggiungere i 42°C.

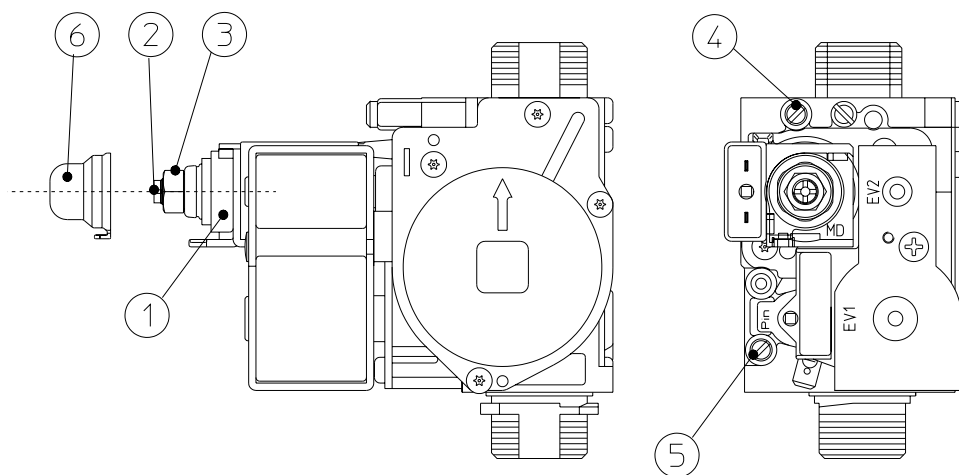
Scheda elettronica Zeus Mini



Legenda:

- 1 - Bobina
- 2 - Vite di regolazione potenza minima
- 3 - Vite di regolazione potenza massima
- 4 - Presa pressione uscita valvola gas
- 5 - Presa pressione ingresso valvola gas
- 6 - Cappuccio di protezione
- 10 - Fusibile 2A
- 11 - Trimmer regolazione lenta accensione
- 12 - Trimmer regolazione riscaldamento
- 13 - Ponte per funzionamento METANO G.P.L.

Valvola GAS 845 per Zeus Mini

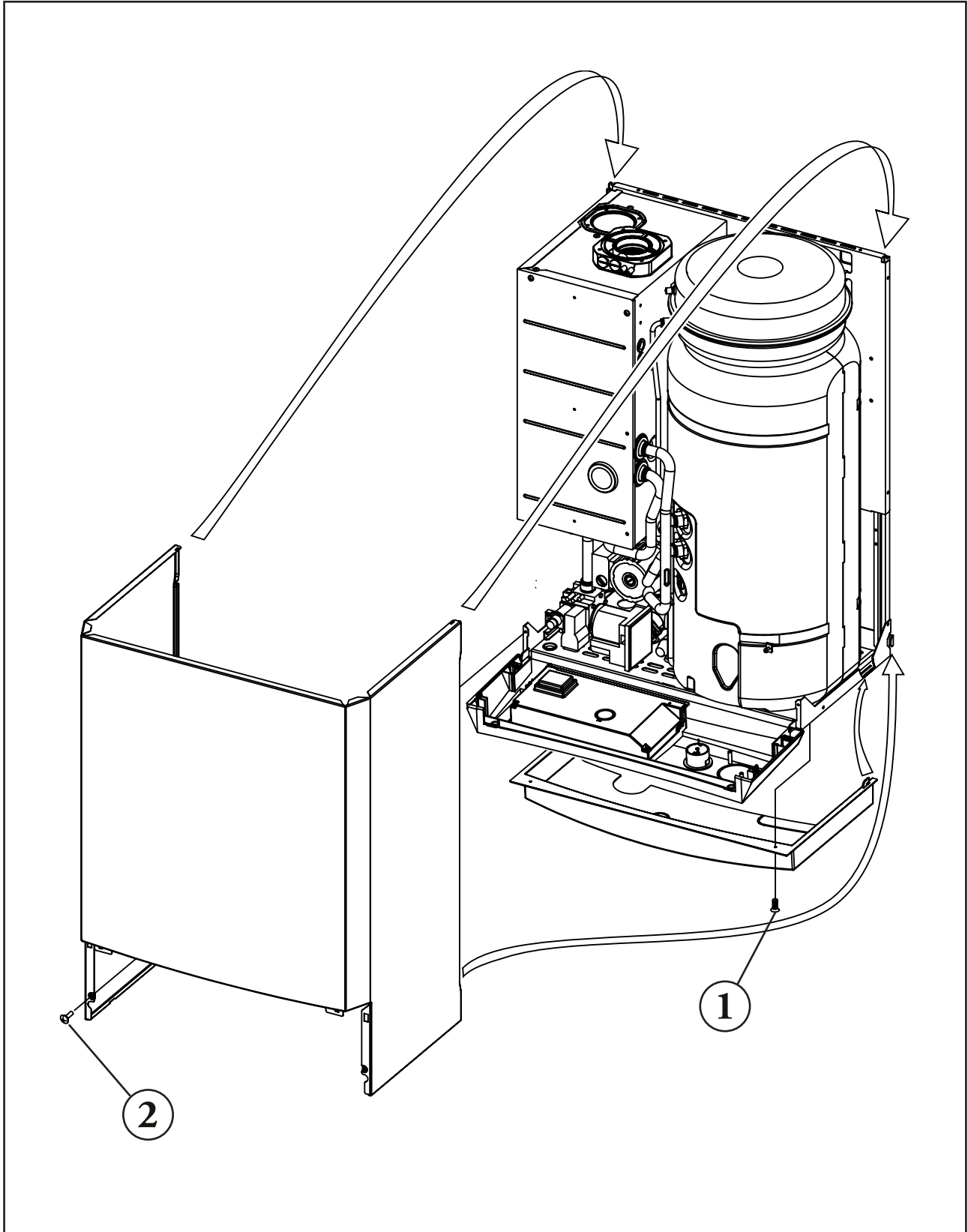


3.11 Smontaggio del mantello.

Per una facile manutenzione della caldaia è possibile smontare il mantello seguendo queste semplici istruzioni:

- Smontare il coperchio inferiore togliendo le due apposite viti (1).
- Svitare le 2 viti di fissaggio del cruscotto e aprirlo facendolo basculare verso se stessi.

- Svitare quindi le due viti di fissaggio del mantello (2).
- Sganciare il lato inferiore del mantello come descritto in figura.
- Tirare verso se stessi il mantello e nel contempo spingerlo verso l'alto (vedi figura) in modo da poterlo estrarre dai ganci superiori.



3.12 Controllo e manutenzione annuale dell'apparecchio.

Con periodicità almeno annuale devono essere eseguite le seguenti operazioni di controllo e manutenzione.

- Pulire lo scambiatore lato fumi.
- Pulire il bruciatore principale.
- Verificare visivamente l'assenza nella cappa fumi di deterioramento o corrosione.
- Controllare la regolarità dell'accensione e del funzionamento.
- Verificare la corretta taratura del bruciatore in fase sanitaria e riscaldamento.
- Verificare il regolare funzionamento dei dispositivi di comando e regolazione dell'apparecchio ed in particolare:
 - l'intervento dell'interruttore generale elettrico posto in caldaia;
 - l'intervento del termostato regolazione impianto;
 - l'intervento del termostato di regolazione sanitario.
- Verificare la tenuta dell'impianto interno secondo le indicazioni fornite dalla norma UNI 11137-1.
- Verificare l'intervento del dispositivo contro la mancanza di gas controllo fiamma a ionizzazione; il tempo di intervento deve essere minore di 10 secondi.

- Verificare visivamente l'assenza di perdite di acqua e ossidazioni dai/sui raccordi.
- Controllare visivamente che gli scarichi delle valvole di sicurezza dell'acqua non siano ostruiti.
- Verificare che la carica del vaso d'espansione, dopo aver scaricato la pressione dell'impianto portandolo a zero (leggibile sul manometro di caldaia), sia 1,0 bar.
- Verificare che la pressione statica dell'impianto (ad impianto freddo e dopo aver ricaricato l'impianto mediante il rubinetto di riempimento) sia compreso fra 1 e 1,2 bar.
- Verificare visivamente che i dispositivi di sicurezza e di controllo, non siano manomessi e/o cortocircuitati ed in particolare:
 - termostato di sicurezza sulla temperatura;
 - pressostato aria.
- Verificare l'integrità dell'Anodo di Magnesio del bollitore.
- Verificare la conservazione ed integrità dell'impianto elettrico ed in particolare:
 - i fili di alimentazione elettrica devono essere alloggiati nei passacavi;
 - non devono essere presenti tracce di annerimento o bruciature.

3.13 Potenza termica variabile Zeus Mini.

		METANO (G20)			BUTANO (G30)			PROPANO (G31)		
POTENZA TERMICA	POTENZA TERMICA	PORTATA GAS BRUCIATORE	PRESS. UGELLI BRUCIATORE		PORTATA GAS BRUCIATORE	PRESS. UGELLI BRUCIATORE		PORTATA GAS BRUCIATORE	PRESS. UGELLI BRUCIATORE	
(kW)	(kcal/h)	(m³/h)	(mbar)	(mm c.a.)	(kg/h)	(mbar)	(mm c.a.)	(kg/h)	(mbar)	(mm c.a.)
23,3	20016	2,65	10,92	111,3	1,97	26,34	268,7	1,94	35,66	363,7
22,1	19000	2,52	10,00	102,0	1,87	23,75	242,2	1,85	32,23	328,8
20,9	18000	2,39	9,14	93,2	1,78	21,36	217,8	1,75	29,06	296,5
19,8	17000	2,26	8,31	84,8	1,69	19,11	195,0	1,66	26,09	266,1
18,6	16000	2,14	7,52	76,7	1,59	17,02	173,6	1,57	23,30	237,6
17,4	15000	2,01	6,75	68,8	1,50	15,06	153,6	1,48	20,68	211,0
16,3	14000	1,89	6,01	61,3	1,41	13,23	134,9	1,39	18,24	186,0
15,1	13000	1,76	5,30	54,1	1,31	11,53	117,6	1,29	15,96	162,7
14,0	12000	1,64	4,61	47,1	1,22	9,96	101,6	1,20	13,83	141,1
12,8	11000	1,51	3,95	40,3	1,13	8,51	86,8	1,11	11,87	121,1
12,2	10500	1,45	3,63	37,0	1,08	7,83	79,9	1,06	10,95	111,6
11,6	10000	1,39	3,32	33,8	1,03	7,19	73,3	1,02	10,06	102,6
11,0	9500	1,32	3,00	30,6	0,99	6,57	67,0	0,97	9,22	94,0
10,5	9000	1,26	2,70	27,5	0,94	5,99	61,0	0,92	8,41	85,8
9,9	8500	1,19	2,40	24,5	0,89	5,43	55,4	0,88	7,64	77,9
9,4	8108	1,14	2,17	22,1	0,85	5,02	51,2	0,84	7,07	72,1

N.B.: le pressioni indicate in tabella rappresentano le differenze di pressioni esistenti fra l'uscita della valvola gas e la camera di combustione. Le regolazioni vanno quindi effettuate con manometro differenziale (colonnina ad "U" o manometro digitale) con le sonde inserite nel prova pressione uscita valvola modulregolabile gas e sul prova

pressione positivo camera stagna. I dati potenza in tabella sono stati ricavati con tubo aspirazione-scarico di lunghezza 0,5m. Le portate gas sono riferite al potere calorifico inferiore alla temperatura di 15°C ed alla pressione di 1013 mbar. Le pressioni al bruciatore sono riferite all'utilizzo di gas alla temperatura di 15°C.

3.14 Dati tecnici Zeus Mini.

Portata termica nominale	kW (kcal/h)	25,0 (21499)		
Portata termica minima	kW (kcal/h)	10,8 (9288)		
Potenza termica nominale (utile)	kW (kcal/h)	23,3 (20016)		
Potenza termica minima (utile)	kW (kcal/h)	9,4 (8108)		
Rendimento termico utile alla potenza nominale	%	93,1		
Rendimento termico utile al carico del 30% della potenza nominale	%	91,3		
Perdita di calore al mantello con bruciatore On/Off	%	0,7 / 0,89		
Perdita di calore al camino con bruciatore On/Off	%	6,2 / 0,63		
		G20	G30	G31
Diametro ugello gas	mm	1,30	0,77	0,77
pressione di alimentazione	mbar (mm c.a.)	20 (204)	29 (296)	37 (377)
Pressione max. d'esercizio circuito riscaldamento	bar	3		
Temperatura max. d'esercizio circuito riscaldamento	°C	90		
Temperatura regolabile riscaldamento	°C	35 - 85		
Vaso d'espansione riscaldamento volume totale	l	5,1		
Precarica vaso d'espansione riscaldamento	bar	1,0		
Contenuto d'acqua del generatore	l	3,5		
Prevalenza disponibile con portata 1000/h	kPa (m c.a.)	24,0 (2,45)		
Potenza termica utile produzione acqua calda	kW (kcal/h)	23,3 (20016)		
Temperatura regolabile acqua calda sanitaria	°C	20 - 55		
Limitatore di flusso sanitario	l/min	7,1		
Pressione min. per portata nominale limitatore di flusso	bar	1,0		
Pressione min. (dinamica) circuito sanitario	bar	0,3		
Pressione max. d'esercizio circuito sanitario	bar	8		
Portata specifica (ΔT 30°C)	l/min	13,9		
Portata specifica in servizio continuo (ΔT 30°C)	l/min	11,1		
Peso caldaia piena	kg	105		
Peso caldaia vuota	kg	56		
Allacciamento elettrico	V/Hz	230/50		
Assorbimento nominale	A	0,75		
Potenza elettrica installata	W	135		
Potenza assorbita dal circolatore	W	67		
Potenza assorbita dal ventilatore	W	45		
Protezione impianto elettrico apparecchio	-	IPX4D		
		G20	G30	G31
Portata in massa dei fumi a potenza nominale	kg/h	58	57	57
Portata in massa dei fumi a potenza minima	kg/h	61	61	58
CO ₂ a Q. Nom./Min.	%	6,1 / 2,4	7,2 / 2,8	7,2 / 2,9
CO a 0% di O ₂ a Q. Nom./Min.	ppm	86 / 64	124 / 62	99 / 53
NO _x a 0% di O ₂ a Q. Nom./Min.	ppm	92 / 60	344 / 113	353 / 199
Temperatura fumi a potenza nominale	°C	101	103	104
Temperatura fumi a potenza minima	°C	83	84	87
Classe di NO _x	-	3		
NO _x ponderato	mg/kWh	117		
CO ponderato	mg/kWh	89		
Tipo apparecchio	C12 / C32 / C42 / C52 / C82 / B22 / B32			
Categoria	II2H3+			

- I valori di temperatura fumi sono riferiti alla temperatura aria in entrata di 15°C.
- I dati relativi alla prestazione acqua calda sanitaria si riferiscono ad una pressione di ingresso dinamica di 2 bar e ad una temperatura di ingresso di 15°C; i valori sono rilevati immediatamente all'uscita della caldaia considerando che per ottenere i dati dichiarati è necessaria la miscelazione con acqua fredda.

- La massima potenza sonora emessa durante il funzionamento della caldaia è < 55dBA. La misura di potenza sonora è riferita a prove in camera semianecoica con caldaia funzionante a portata termica massima, con estensione della fumisteria secondo le norme di prodotto.



IMMERGAS

SERVIZIO CLIENTI

**Il Libretto Istruzioni
è realizzato in carta ecologica**

Fornisce i recapiti dei Centri Assistenza Autorizzati ed informazioni sul Servizio Tecnico post-vendita. Il Servizio è a disposizione anche per raccogliere i vostri suggerimenti e le vostre osservazioni.



Numero Verde

800-306 306

Presso il numero verde è sempre attivo, 24 ore su 24, il servizio di risposta automatica. Per avere il recapito del Centro Assistenza più vicino, basta digitare il codice di avviamento postale del comune di vostro interesse.

Per risposte dirette, gli operatori sono a vostra disposizione dal lunedì al venerdì, dalle ore 8.00 alle ore 12.00 e dalle 14.00 alle 18.00.



Fax Verde

800-209 209



Internet

**www.
immergas.com**

Nel corso della vita utile dei prodotti, le prestazioni sono influenzate da fattori esterni, come ad es. la durezza dell'acqua sanitaria, gli agenti atmosferici, le incrostazioni nell'impianto, et cetera. I dati dichiarati si riferiscono ai prodotti nuovi e correttamente installati ed utilizzati, nel rispetto delle norme vigenti. N.B.: si raccomanda di fare eseguire una corretta manutenzione periodica.

Azienda certificata ISO 9001