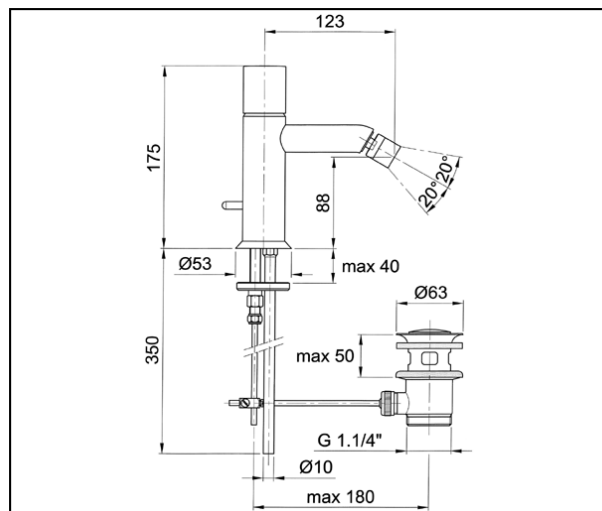
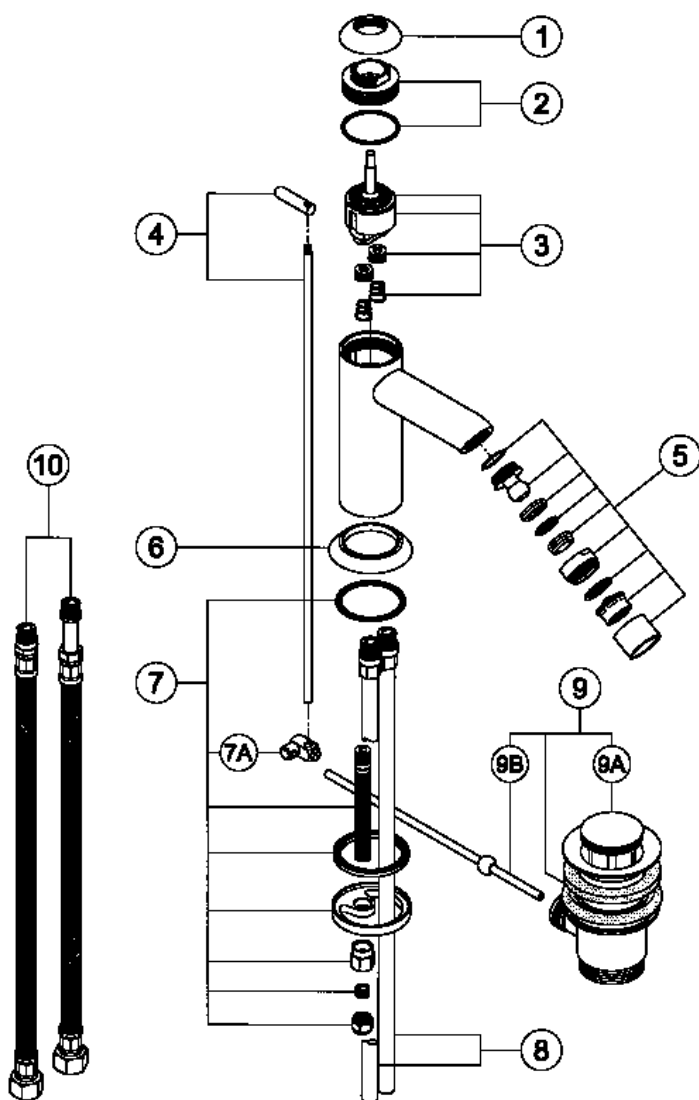


# Nostromo

Miscelatore bidet art. 1608S e 1608SF  
Single lever bidet mixer art. 1608S and 1608SF  
Mitigeur bidet art. 1608S et 1608SF



Pressione Pressure / Pression	Portata bocca di erogazione* Spout flow rate / Débit d'eau
0,5 bar	4,5 l./min.
1 bar	7 l./min.
2 bar	10 l./min.
3 bar	12,5 l./min.
4 bar	14,5 l./min.
5 bar	16 l./min.

\*con aeratore classe A  
with class A aerator  
avec aérateur classe A

N°	Codice Code Code	Descrizione Description Désignation
1	90 00 9118	Cappuccio sottomaniglia Nostromo Nostromo under handle cap Rosace sous la manette Nostromo
2	90 00 9119	Ghiera bloccaggio cartuccia Locking ring nut for cartridge Bague d'arrêt pour cartouche
3	90 00 1670	Cartuccia art. 1670 Cartridge art. 1670 Cartouche art. 1670
4	90 00 9123	Asta comando scarico con pomolo Nostromo Nostromo pop-up driving rod with knob Tige verticale de vidage Nostromo avec bouton
5	90 00 9124	Aeratore a snodo per art. 1608S Nostromo Adjustable aerator for art. 1608S Nostromo Aérateur à rotule orientable pour art. 1608S Nostromo
6	90 00 9121	Anello base art. 1604S-1608S Basic ring for art. 1604S and 1608S Anneau de base pour art. 1604S et 1608S
7	90 00 9122	Confezione di fissaggio Fixing kit Kit de fixation
7A	90 00 9005	Morsetto snodato per asta scarico Articulated clamp for pop-up rod Etau articulé pour tige de vidage
8	90 00 0949	Coppia di tubetti in rame di alimentazione Pair of complete copper connecting pipe Paire de tubes pour alimentation en cuivre
9	90 00 0852	Scarico completo Complete pop-up waste Vidage complet
9A	90 00 1927	Tappo per scarico Plug for pop-up waste Clapet pour vidage
9B	90 00 0932	Asta orizzontale con sfera Horizontal rod with sphere Tige horizontale avec boule
10	90 02 0973	Flessibili di collegamento M12x1-F3/8" (coppia) Pair of M12x1-F3/8" flexible connections Paire de flexibles d'alimentation M12x1-F3/8"