



## ***NIKE Maior 24kW - 28kW***

---

***Caldiaie pensili istantanee  
a camera aperta (tipo B) e tiraggio naturale***



## ***Libretto istruzioni ed avvertenze***

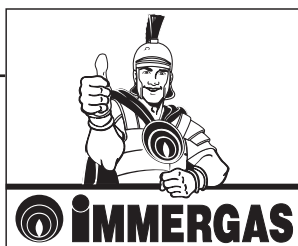
---

***Installatore***

***Utente***

***Tecnico***

---



**Gentile Cliente,**

Ci complimentiamo con Lei per aver scelto un prodotto Immergas di alta qualità in grado di assicurarLe per lungo tempo benessere e sicurezza. Quale Cliente Immergas Lei potrà sempre fare affidamento su un qualificato Servizio di Assistenza Autorizzato, preparato ed aggiornato per garantire costante efficienza alla Sua caldaia.

Legga con attenzione le pagine che seguono: potrà trarne utili suggerimenti sul corretto utilizzo dell'apparecchio, il cui rispetto confermerà la Sua soddisfazione per il prodotto Immergas.

Si rivolga tempestivamente al nostro Centro Assistenza Autorizzato di zona per richiedere la verifica iniziale di funzionamento **gratuita** (necessaria per la **convalida della speciale garanzia Immergas**). Il nostro tecnico verificherà le buone condizioni di funzionamento, eseguirà le necessarie regolazioni di taratura e Le illustrerà il corretto utilizzo del generatore.

Si rivolga per eventuali necessità di intervento e manutenzione ordinaria ai Centri Autorizzati Immergas: essi dispongono di componenti originali e vantano una specifica preparazione curata direttamente dal costruttore.

**Importante**

Dal 1 agosto 1994, per effetto del Decreto del Presidente della Repubblica N. 412/93, è **obbligatorio** eseguire sull'impianto di riscaldamento almeno una manutenzione **annuale** ed almeno una verifica **biennale** della combustione dell'apparecchio.

Potrà trovare ulteriori informazioni sul D.P.R. 412/93, sulla seconda pagina del Libretto di Impianto (allegato alla busta portadocumenti dell'apparecchio) oppure richiederle al Tecnico Autorizzato Immergas. Per adempiere agli obblighi previsti dalla Legge, La invitiamo a rivolgersi ai Centri Assistenza Autorizzati Immergas che Le illustreranno i vantaggi dell'operazione **Check Gas**.

**Avvertenze generali**

Il libretto istruzioni costituisce parte integrante ed essenziale del prodotto e dovrà essere consegnato all'utilizzatore anche in caso di passaggio di proprietà.

Esso dovrà essere conservato con cura e consultato attentamente, in quanto tutte le avvertenze forniscono indicazioni importanti per la sicurezza nelle fasi di installazione, d'uso e manutenzione.

L'installazione e la manutenzione devono essere effettuate in ottemperanza alle norme vigenti, secondo le istruzioni del costruttore e da personale professionalmente qualificato, intendendo per tale quello avente specifica competenza tecnica nel settore degli impianti, come previsto dalla Legge 05/03/90 n. 46 (art.1), dai relativi regolamenti di attuazione (D.P.R. 06/12/91 n. 447, D.P.R. n. 392/94, D.P.R. n. 218/98, D.P.R. n. 558/99) e dai decreti vigenti.

Un'errata installazione può causare danni a persone, animali o cose, per i quali il costruttore non è responsabile. La manutenzione deve essere effettuata da personale tecnico abilitato, il Servizio Assistenza Tecnica Autorizzato Immergas rappresenta in tal senso una garanzia di qualificazione e di professionalità.

L'apparecchio dovrà essere destinato solo all'uso per il quale è stato espressamente previsto. Ogni altro uso è da considerarsi improprio e quindi pericoloso.

In caso di errori nell'installazione, nell'esercizio o nella manutenzione, dovuti all'inosservanza della legislazione tecnica vigente, della normativa o delle istruzioni contenute nel presente libretto (o comunque fornite dal costruttore), viene esclusa qualsiasi responsabilità contrattuale ed extracontrattuale del costruttore per eventuali danni e decade la garanzia relativa all'apparecchio.

Per avere ulteriori informazioni sulle disposizioni normative relative all'installazione dei generatori di calore a gas, consulti il sito Immergas al seguente indirizzo: [www.immergas.com](http://www.immergas.com)

**DICHIARAZIONE CE DI CONFORMITA'**

Ai sensi della Direttiva gas CE 90/396, Direttiva EMC CE 89/336, in conformità al D.P.R. 660/96 e Direttiva Bassa Tensione CE 73/23.

Il costruttore: Immergas S.p.A. v. Cisa Ligure n° 95 42041 Brescello (RE)

DICHIARA CHE: le caldaie Immergas modello **Nike Maior 24kW - 28kW**

sono conformi alle medesime Direttive Comunitarie

Mauro Guareschi

Direttore Ricerca & Sviluppo

Firma:

# INDICE

<b>INSTALLATORE</b>		<b>pag.</b>
1	Installazione caldaia.....	3
1.1	Avvertenze di installazione.....	3
1.2	Dimensioni principali. ....	4
1.3	Gruppo allacciamento (fornito di serie con la caldaia). ....	4
1.4	Ventilazione dei locali. ....	6
1.5	Canali da fumo. ....	7
1.6	Canne fumarie / Camini. ....	7
1.7	Riempimento dell'impianto. ....	7
1.8	Messa in servizio dell'impianto gas. ....	8
1.9	Messa in servizio della caldaia (accensione).....	8
1.10	Pompa di circolazione. ....	9
1.11	Kit disponibili a richiesta. ....	9
1.12	Componenti caldaia Nike Maior. ....	10
<b>UTENTE</b>		<b>pag.</b>
2	Istruzioni d'uso e manutenzione.....	11
2.1	Verifica iniziale gratuita. ....	11
2.2	Pulizia e manutenzione. ....	11
2.3	Ventilazione dei locali. ....	11
2.4	Avvertenze generali.....	11
2.5	Nike Maior - Pannello comandi. ....	12
2.6	Accensione della caldaia. ....	12
2.7	Segnalazioni guasti ed anomalie. ....	13
2.8	Spegnimento della caldaia. ....	13
2.9	Ripristino pressione impianto riscaldamento. ....	14
2.10	Svuotamento dell'impianto. ....	14
2.11	Protezione antigelo. ....	14
2.12	Pulizia del rivestimento. ....	14
2.13	Disattivazione definitiva. ....	14
<b>TECNICO</b>		<b>pag.</b>
3	Messa in servizio della caldaia (verifica iniziale) ....	15
3.1	Schema idraulico serie Nike Maior. ....	15
3.2	Schema elettrico serie Nike Maior. ....	16
3.3	Eventuali inconvenienti e loro cause.....	16
3.4	Conversione della caldaia in caso di cambio del gas. ....	17
3.5	Controlli da effettuare dopo le conversioni di gas. ....	17
3.6	Eventuali regolazioni della valvola gas.....	17
3.7	Programmazione scheda elettronica. ....	18
3.8	Funzione di lenta accensione automatica con erogazione a rampa temporizzata. ....	20
3.9	Funzione "Spazza Camino". ....	20
3.10	Funzione antiblocco pompa. ....	20
3.11	funzione antiblocco tre vie. ....	20
3.12	Funzione antigelo termosifoni. ....	20
3.13	Autoverifica periodica scheda elettronica. ....	21
3.14	Smontaggio del mantello.....	21
3.15	Controllo e manutenzione annuale dell'apparecchio.....	22
3.16	Potenza termica variabile Nike Maior 24kW.....	22
3.17	Potenza termica variabile Nike Maior 28kW.....	23
3.18	Dati tecnici Nike Maior 24kW.....	24
3.19	Dati tecnici Nike Maior 28kW.....	25

La Immergas S.p.A. declina ogni responsabilità dovuta ad errori di stampa o di trascrizione, riservandosi il diritto di apportare ai propri prospetti tecnici e commerciali qualsiasi modifica senza preavviso.

# 1 INSTALLAZIONE CALDAIA

## 1.1 Avvertenze di installazione.

La caldaia Nike Maior è stata progettata unicamente per installazioni a parete; devono essere utilizzate per il riscaldamento ambienti e la produzione di acqua calda sanitaria per usi domestici e similari.

La parete deve essere liscia, priva cioè di sporgenze o di rientranze tali da consentire l'accesso dalla parte posteriore. Non sono state assolutamente progettate per installazioni su basamenti o pavimenti (vedi figura).

Solo un termoidraulico professionalmente qualificato è autorizzato ad installare apparecchi a gas Immergas.

L'installazione deve essere fatta secondo le prescrizioni delle norme UNI e CEI, della legislazione vigente e nell'osservanza della normativa tecnica locale, secondo le indicazioni della buona tecnica.

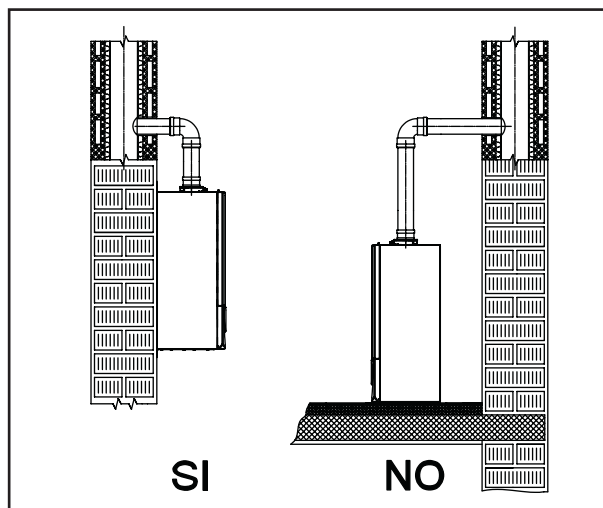
In particolare devono essere rispettate le norme UNI 7129 e 7131 e le norme CEI 64-8 e 64-9.

L'installazione della caldaia Nike Maior in caso di alimentazione a GPL o ad aria propanata deve ottemperare alle regole per i gas aventi densità maggiore dell'aria (si ricorda, a titolo esemplificativo e non esaustivo, che è vietata l'installazione di impianti alimentati con i sopraindicati gas in locali aventi il pavimento ad una quota inferiore a quella esterna media di campagna).

Prima di installare l'apparecchio è opportuno verificare che lo stesso sia giunto integro; se ciò non fosse certo, occorre rivolgersi immediatamente al fornitore. Gli elementi dell'imballaggio (graffe, chiodi, sacchetti di plastica, polistirolo espanso, ecc..) non devono essere lasciati alla portata dei bambini in quanto fonti di pericolo. Nel caso in cui l'apparecchio venga racchiuso dentro o fra mobili deve esserci lo spazio sufficiente per le normali manutenzioni; si consiglia quindi di lasciare almeno 3 cm fra il mantello della caldaia e le pareti verticali del mobile. Sopra e sotto la caldaia va lasciato spazio per consentire interventi sugli allacciamenti idraulici e sulla fumisteria. E' altrettanto importante che le griglie di aspirazione non siano ostruite. Nessun oggetto infiammabile deve trovarsi nelle vicinanze dell'apparecchio (carta, stracci, plastica, polistirolo, ecc.). In caso di anomalia, guasto od imperfetto funzionamento, l'apparecchio deve essere disattivato ed occorre chiamare un tecnico abilitato (ad esempio il centro Assistenza Tecnica Immergas, che dispone di preparazione tecnica specifica e dei ricambi originali). Astenersi quindi da qualsiasi intervento o tentativo di riparazione.

Il mancato rispetto di quanto sopra determina responsabilità personali e l'inefficacia della garanzia.

- Norme di installazione: queste caldaie non possono essere installate nelle camere da letto e nei locali uso bagno o doccia. Non possono essere installate neppure nei locali nei quali siano presenti camini aperti (caminetti) senza afflusso di aria propria. Devono inoltre essere installate in un ambiente nel quale la temperatura non possa scendere al di sotto di 0°C. Non devono essere esposte agli agenti atmosferici.



**Attenzione:** l'installazione della caldaia sulla parete, deve garantire un sostegno stabile ed efficace al generatore stesso.

*I tasselli (forniti di serie) nel caso sia presente una staffa di sostegno o dima di fissaggio a corredo della caldaia vanno utilizzati esclusivamente per fissare la medesima alla parete;* possono assicurare un adeguato sostegno solo se inseriti correttamente (secondo le regole della buona tecnica) in pareti costruite con mattoni pieni o semipieni. In caso di pareti realizzate con mattoni o blocchi forati, tramezzi di limitata staticità, o comunque di murature diverse da quelle indicate, è necessario procedere ad una verifica statica preliminare del sistema di supporto.

**N.B.:** le viti per tassello con testa esagonale presenti nel blister, vanno utilizzate esclusivamente per il fissaggio della relativa staffa di sostegno a muro.

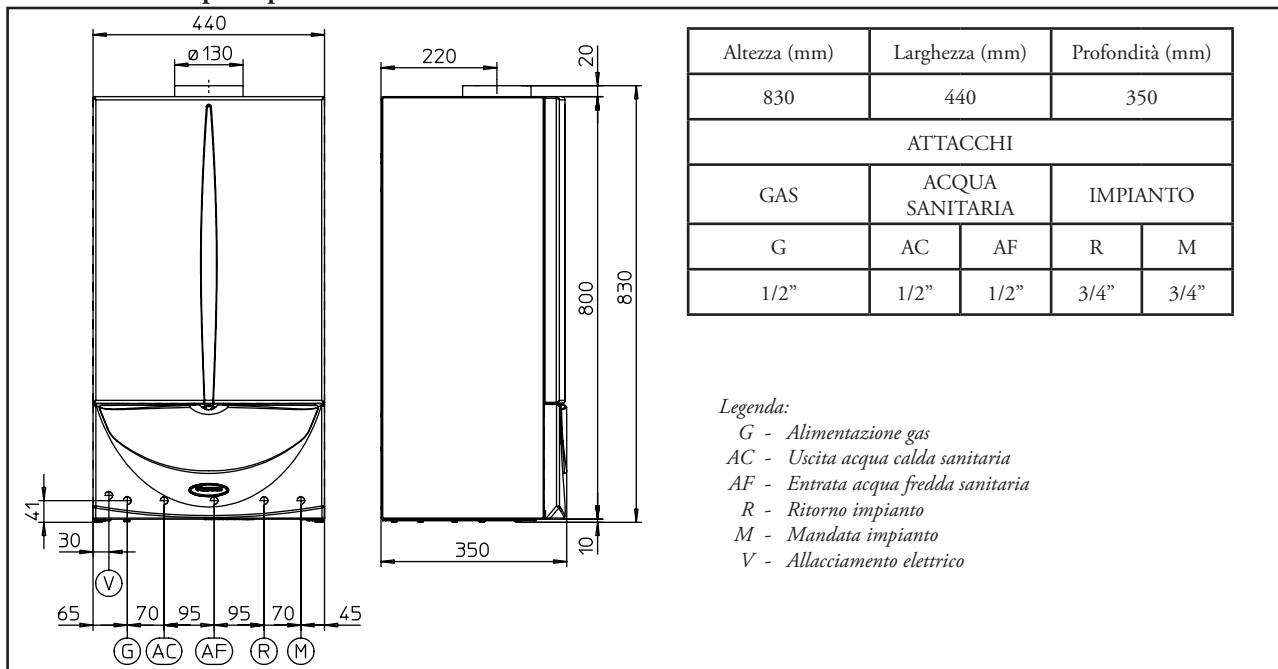
Queste caldaie servono a riscaldare acqua ad una temperatura inferiore a quella di ebollizione a pressione atmosferica. Devono essere allacciate ad un impianto di riscaldamento e ad una rete di distribuzione di acqua sanitaria adeguata alle loro prestazioni ed alla loro potenza.

INSTALLATORE

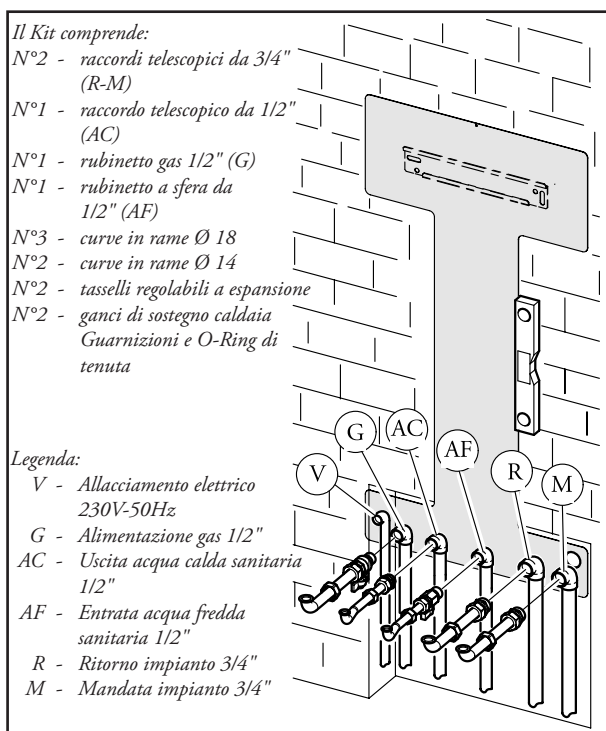
UTENTE

TECNICO

## 1.2 Dimensioni principali.



## 1.3 Gruppo allacciamento (fornito di serie con la caldaia).



### Allacciamento gas (Apparecchio categoria II<sub>2H3+</sub>).

Le nostre caldaie sono costruite per funzionare con gas metano (G20), G.P.L. e aria propanata (50% aria - 50% propano). La tubazione di alimentazione deve essere uguale o superiore al raccordo di caldaia 1/2" G. Prima di effettuare l'allacciamento gas occorre effettuare una accurata pulizia interna di tutte le tubazioni dell'impianto di adduzione del combustibile onde rimuovere eventuali residui che potrebbero compromettere il buon funzionamento della caldaia. Occorre inoltre controllare che il gas distribuito corrisponda a quello per cui è stata predisposta la caldaia (vedi targa dati posta in caldaia). Se differiscono è necessario intervenire sulla

caldaia per un adattamento ad altro tipo di gas (vedi conversione degli apparecchi in caso di cambio gas). E' importante inoltre verificare la pressione dinamica di rete (metano o G.P.L.) che si andrà ad utilizzare per l'alimentazione della caldaia che dovrà essere conforme alla UNI EN437 e relativi allegati, in quanto se insufficiente può influire sulla potenza del generatore provocando disagi all'utente.

Assicurarsi che l'allacciamento del rubinetto gas avvenga correttamente. Il tubo di adduzione del gas combustibile deve essere opportunamente dimensionato in base alle normative vigenti (UNI 7129) al fine di garantire la corretta portata del gas al bruciatore anche nelle condizioni di massima potenza del generatore e di garantire le prestazioni dell'apparecchio (dati tecnici). Il sistema di giunzione deve essere conforme alle norme UNI 7129 ed UNI EN 1775.

**Qualità del gas combustibile.** L'apparecchio è stato progettato per funzionare con gas combustibile privo di impurità; in caso contrario, è opportuno inserire degli opportuni filtri a monte dell'apparecchio al fine di ripristinare la purezza del combustibile.

### Serbatoi di stoccaggio (in caso di alimentazione da deposito di GPL).

- Può accadere che i nuovi serbatoi di stoccaggio GPL possano contenere residui di gas inerte (azoto) che impoveriscono la miscela erogata all'apparecchio causandone funzionamenti anomali.

- A causa della composizione della miscela di GPL si può verificare durante il periodo di stoccaggio nei serbatoi una stratificazione dei componenti della miscela. Questo può causare una variazione del potere calorifico della miscela erogata all'apparecchio con conseguente variazione delle prestazioni dello stesso.

### Allacciamento idraulico.

**Attenzione:** prima di effettuare gli allacciamenti di caldaia lavare accuratamente l'impianto termico (tubazioni, corpi scaldanti, ecc.) con appositi decapanti o disincrostanti in grado di rimuovere eventuali residui che potrebbero compromettere il buon funzionamento della caldaia.

Gli allacciamenti idraulici devono essere eseguiti in modo razionale utilizzando gli attacchi sulla dima della caldaia. Lo scarico della valvola di sicurezza della caldaia deve essere collegato ad un imbuto di scarico. In caso contrario, se la valvola di scarico dovesse intervenire allagando il locale, il costruttore della caldaia non sarà responsabile.

**Attenzione:** per preservare la durata e le caratteristiche di efficienza dello scambiatore sanitario è consigliata l'installazione del kit "dosatore di polifosfati" in presenza di acque le cui caratteristiche possono provocare l'insorgenza di incrostazioni calcaree (in particolare ed a titolo di esempio non esaustivo, il kit è raccomandato allorché la durezza dell'acqua è superiore a 25 gradi francesi).

**Allacciamento elettrico.** La caldaia "Nike Maior" ha per tutto l'apparecchio un grado di protezione IPX4D. La sicurezza elettrica dell'apparecchio è raggiunta soltanto quando lo stesso è perfettamente collegato a un efficace impianto di messa a terra, eseguito come previsto dalle vigenti norme di sicurezza.

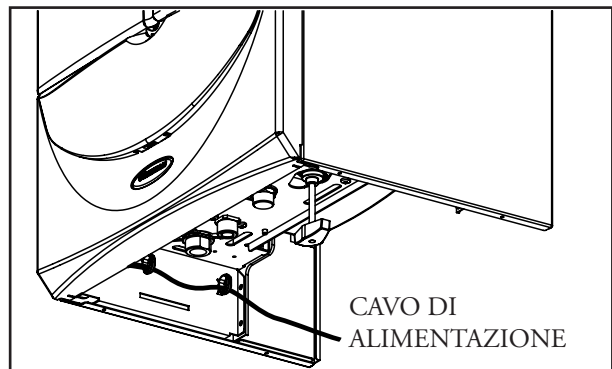
**Attenzione:** la Immergas S.p.A. declina ogni responsabilità per danni a persone o cose derivati dal mancato collegamento della messa a terra della caldaia e dalle inosservanze delle norme CEI di riferimento.

Verificare inoltre che l'impianto elettrico sia adeguato alla potenza massima assorbita dall'apparecchio indicata nella targa dati posta in caldaia.

Le caldaie sono complete del cavo di alimentazione speciale di tipo "X" sprovvisto di spina. Il cavo di alimentazione deve essere allacciato ad una rete di 230V  $\pm 10\%$  / 50Hz rispettando la polarità L-N ed il collegamento di terra (⊕), su tale rete deve essere prevista una disconnessione onnipolare che assicuri una distanza di apertura dei contatti di almeno 3 mm. In caso di sostituzione del cavo di alimentazione rivolgersi ad un tecnico abilitato (ad esempio il Servizio Assistenza Tecnica Autorizzato Immergas).

Il cavo di alimentazione deve rispettare il percorso prescritto come da figura seguente.

In caso si debbano sostituire i fusibili di rete sulla scheda di regolazione, usare fusibili di 3,15A rapidi. Per l'alimentazione generale dell'apparecchio dalla rete elettrica, non è consentito l'uso di adattatori, prese multiple e prolunghe.

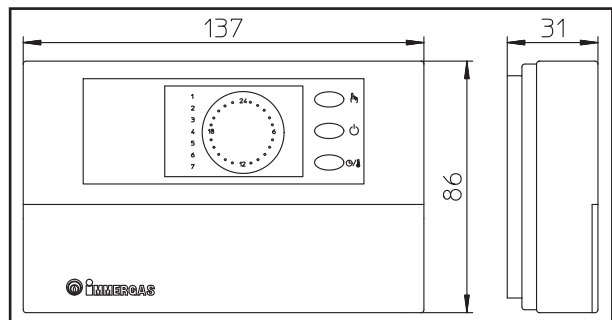


### Cronotermostati ambiente e Sonda esterna (Optional).

La caldaia è predisposta per l'applicazione dei cronotermostati ambiente e della sonda esterna.

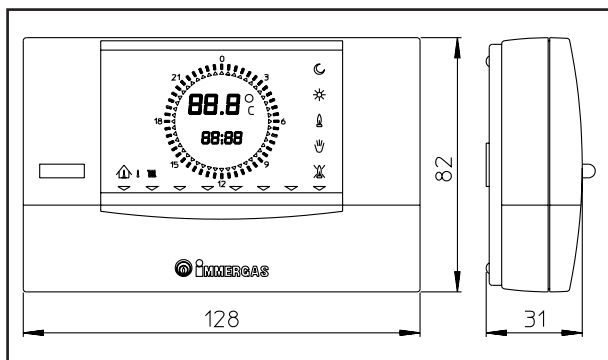
Questi componenti Immergas sono disponibili come kit separati dalla caldaia e fornibili a richiesta.

Tutti i cronotermostati Immergas sono collegabili con 2 soli fili. Leggere attentamente le istruzioni per il montaggio e l'uso contenute nel kit accessorio.



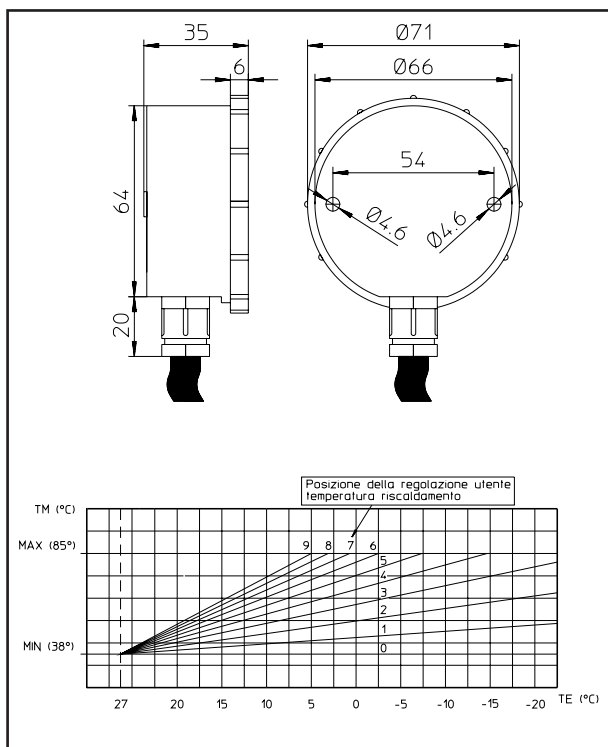
- Cronotermostato digitale On/Off. Il cronotermostato consente di:
  - impostare due valori di temperatura ambiente: uno per il giorno (temperatura comfort) e una per la notte (temperatura ridotta);
  - impostare fino a quattro programmi settimanali differenziali di accensioni e spegnimenti;
  - selezionare lo stato di funzionamento desiderato fra le varie possibili alternative:
    - funzionamento permanente in temp. comfort.
    - funzionamento permanente in temp. ridotta.
    - funzionamento permanente in temp. antigelo regolabile.

Il cronotermostato è alimentato con 2 pile da 1,5V tipo LR 6 alcaline;



- Dispositivo Comando Amico Remoto con funzionamento di cronotermostato climatico. Il pannello del Comando Amico Remoto consente all'utente, oltre alle funzioni illustrate al punto precedente, di avere sotto controllo e soprattutto a portata di mano, tutte le informazioni importanti relative al funzionamento dell'apparecchio e dell'impianto termico con la opportunità di intervenire comodamente sui parametri precedentemente impostati senza necessità di spostarsi sul luogo ove è installato l'apparecchio. Il pannello del Comando Amico Remoto è dotato di auto-diagnosi per visualizzare sul display eventuali anomalie di funzionamento della caldaia. Il cronotermostato climatico incorporato nel pannello remoto consente di adeguare la temperatura di mandata impianto alle effettive necessità dell'ambiente da riscaldare, in modo da ottenere il valore di temperatura ambiente desiderato con estrema precisione e quindi con evidente risparmio sul costo di gestione. Il cronotermostato è alimentato direttamente dalla caldaia tramite gli stessi 2 fili che servono per la trasmissione dati fra caldaia e cronotermostato.

**Importante:** In caso di impianto suddiviso in zone il CAR deve essere utilizzato escludendo la sua funzione di termoregolazione climatica, ovvero impostandolo in modalità On/Off.



- Sonda esterna di temperatura. Questa sonda è collegabile direttamente all'impianto elettrico della caldaia e consente di diminuire automaticamente la temperatura massima di mandata all'impianto all'aumentare della temperatura esterna in modo da adeguare il calore fornito all'impianto in funzione della variazione della temperatura esterna. La sonda esterna agisce sempre quando connessa indipendentemente dalla presenza o dal tipo di cronotermostato ambiente utilizzato e può lavorare in combinazione con entrambi i cronotermostati Immergas. La correlazione fra temperatura di mandata all'impianto e temperatura esterna è determinata dalla posizione della manopola presente sul cruscotto di caldaia secondo le curve rappresentate nel diagramma. Il collegamento elettrico della sonda esterna deve avvenire ai morsetti 38 e 39 sulla scheda elettronica della caldaia (vedi schema elettrico).

**Allacciamento elettrico Comando Amico Remoto o cronotermostato On/Off (Optional).** *Le operazioni di seguito descritte vanno effettuate dopo aver tolto tensione all'apparecchio.* L'eventuale termostato o cronotermostato ambiente On/Off va collegato ai morsetti 40 e 41 eliminando il ponte X40 (vedi schema elettrico). Assicurarsi che il contatto del termostato On/Off sia del tipo "pulito" cioè indipendente dalla tensione di rete, in caso contrario si danneggerebbe la scheda elettronica di regolazione. L'eventuale Comando Amico Remoto deve essere allacciato mediante i morsetti IN+ e IN- ai morsetti 42 e 43 sulla scheda elettronica (in caldaia) rispettando la polarità, (vedi schema elettrico). L'allacciamento con polarità errata, pur non danneggiando il Comando Amico Remoto, non ne consente il suo funzionamento. La caldaia funziona con i parametri impostati sul Comando Amico Remoto solo se l'interruttore generale di caldaia è posizionato su sanitario/ Comando Amico Remoto (☑).

**Importante:** Si rende obbligatorio nell'eventualità di utilizzo del Comando Amico Remoto predisporre due linee separate secondo le norme vigenti riguardanti gli impianti elettrici. Tutte le tubazioni della caldaia non devono mai essere usate come prese di terra dell'impianto elettrico o telefonico. Assicurarsi quindi che ciò non avvenga prima di collegare elettricamente la caldaia.

#### 1.4 Ventilazione dei locali.

E' indispensabile che nel locale in cui è installata la caldaia possa affluire almeno tanta aria quanta ne viene richiesta dalla regolare combustione del gas e dalla ventilazione del locale. L'afflusso naturale dell'aria deve avvenire per via diretta attraverso:

- aperture permanenti praticate su pareti del locale da ventilare che danno verso l'esterno;
- condotti di ventilazione, singoli oppure collettivi ramificati.

L'aria di ventilazione deve essere prelevata direttamente all'esterno, in zona lontana da fonti di inquinamento. L'afflusso naturale dell'aria è consentita anche per via indiretta mediante prelievo dell'aria da locali attigui a quello da ventilare. Per ulteriori informazioni relative alla ventilazione dei locali attenersi a quanto prescritto nella normativa UNI 7129 e successive modificazioni ed integrazioni.

**Evacuazione dell'aria viziata.** Nei locali in cui sono installati apparecchi a gas può rendersi necessaria, oltre che l'immissione di aria comburente, anche l'evacuazione dell'aria viziata, con conseguente immissione di una ulteriore pari quantità di aria pulita e non viziata. Ciò deve essere realizzato rispettando le prescrizioni delle normative tecniche vigenti (in particolare la UNI 7129).

### 1.5 Canali da fumo.

Gli apparecchi a gas, muniti di attacco per il tubo di scarico dei fumi, devono avere un collegamento diretto a camini o canne fumarie di sicura efficienza.

Solo in mancanza di questi è consentito che gli stessi scarichino i prodotti della combustione direttamente all'esterno, purché siano rispettate le prescrizioni della norma UNI 7129 relativa ai terminali di tiraggio, il D.P.R. 412/93 come modificato dal D.P.R. n. 551/99 ed i regolamenti locali vigenti.

**Collegamento a camini o canne fumarie.** Il raccordo degli apparecchi ad un camino o ad una canna fumaria avviene a mezzo di canali da fumo.

*Nel caso di raccordi con canne fumarie preesistenti, queste devono essere perfettamente pulite poiché le scorie, se esistenti, staccandosi dalle pareti durante il funzionamento, potrebbero occludere il passaggio dei fumi, causando situazioni di estremo pericolo per l'utente.*

I canali da fumo devono essere collegati al camino od alla canna fumaria nello stesso locale in cui è installato l'apparecchio o, tutt'al più, nel locale contiguo e devono rispondere ai requisiti di cui alla norma UNI 7129.

### 1.6 Canne fumarie / Camini.

Per gli apparecchi a tiraggio naturale si possono avere camini singoli e canne fumarie collettive ramificate.

**Camini singoli.** Le dimensioni interne di alcuni tipi di camini singoli sono contenute nei prospetti della norma UNI 7129. Nel caso che i dati effettivi di impianto non rientrino nelle condizioni di applicabilità o nei limiti delle tabelle si dovrà procedere al calcolo del camino secondo le norme UNI 9615.

**Canne fumarie collettive ramificate.** Negli edifici multipiano, per l'evacuazione a tiraggio naturale dei prodotti della combustione, possono essere utilizzate canne collettive ramificate (c.c.r.). Le CCR di nuova costruzione devono essere progettate seguendo la metodologia di calcolo e i dettami della norma UNI 10640.

**Comignoli.** Dicesi comignolo il dispositivo posto a coronamento di un camino singolo o di una canna fumaria collettiva ramificata. Tale dispositivo facilita la dispersione dei prodotti della combustione, anche con condizioni atmosferiche avverse, ed impedisce la deposizione di corpi estranei. Esso deve soddisfare i requisiti di cui alla norma UNI 7129.

La quota di sbocco, corrispondente alla sommità del camino/canna fumaria, indipendentemente da eventuali comignoli, deve essere al di fuori della "zona di reflusso", al fine di evitare la formazione di contropressioni che impediscano il libero scarico nell'atmosfera dei prodotti della combustione. È necessario quindi adottare le altezze minime indicate nelle

figure riportate sulla norma UNI 7129, in funzione della pendenza di falda.

**Scarico diretto all'esterno.** Gli apparecchi a tiraggio naturale, previsti per essere raccordati ad un camino o ad una canna fumaria, possono scaricare i prodotti della combustione direttamente all'esterno, tramite condotto attraversante le pareti perimetrali dell'edificio. Lo scarico avviene in tal caso a mezzo di un condotto di scarico, cui all'esterno è collegato un terminale di tiraggio.

**Condotto di scarico.** Il condotto di scarico deve rispondere ai medesimi requisiti elencati per i canali da fumo, con prescrizioni ulteriori di cui alla normativa tecnica vigente.

**Posizionamento dei terminali di tiraggio.** I terminali di tiraggio devono:

- essere situati sulle pareti perimetrali esterne dell'edificio;
- essere posizionati in modo che le distanze rispettino i valori minimi riportati nella normativa tecnica vigente. In particolare, deve essere rispettato il paragrafo 5.4.2.3 della norma UNI 7129:2001 e successive modificazioni e integrazioni.

**Scarico dei prodotti della combustione di apparecchi a tiraggio forzato entro spazi chiusi a cielo libero.** Negli spazi a cielo libero chiusi su tutti i lati (pozzi di ventilazione, cavedi, cortili e simili), è consentito lo scarico diretto dei prodotti della combustione di apparecchi a gas a tiraggio naturale o forzato e portata termica oltre 4 e fino a 35 kW, purché siano rispettate le condizioni di cui alla normativa tecnica vigente (UNI 7129:2001 par. 5.7).

**Importante:** è vietato mettere fuori uso volontariamente il dispositivo di controllo scarico fumi. Ogni pezzo di tale dispositivo, se deteriorato, deve essere sostituito con ricambi originali. In caso di ripetuti interventi del dispositivo di controllo scarico fumi, verificare il condotto di scarico fumi e la ventilazione del locale in cui è ubicata la caldaia.

### 1.7 Riempimento dell'impianto.

Collegata la caldaia, procedere al riempimento dell'impianto attraverso il rubinetto di riempimento (vedi figura pag. 14).

Il riempimento va eseguito lentamente per dare modo alle bolle d'aria contenute nell'acqua di liberarsi ed uscire attraverso gli sfati della caldaia e dell'impianto di riscaldamento.

La caldaia ha incorporato una valvola di sfato automatica posta sul circolatore. Controllare che il cappuccio sia allentato. Aprire le valvole di sfato dei radiatori.

Le valvole di sfato dei radiatori vanno chiuse quando da esse esce solo acqua.

Il rubinetto di riempimento va chiuso quando il manometro di caldaia indica circa 1,2 bar.

**N.B.:** durante queste operazioni mettere in funzione la pompa di circolazione ad intervalli, agendo sull'interruttore generale posto sul cruscotto. *Sfiatare la pompa di circolazione svitando il tappo anteriore e mantenendo il motore in funzione.*

Riavvitare il tappo dopo l'operazione.



**1.8 Messa in servizio dell'impianto gas.**

Per la messa in servizio dell'impianto occorre:

- aprire finestre e porte;
- evitare la presenza di scintille e fiamme libere;
- procedere allo spurgo dell'aria contenuta nelle tubazioni;
- controllare la tenuta dell'impianto di adduzione gas con rubinetto di intercettazione posto in caldaia chiuso, verificando che per la durata di 10 minuti il contatore non segni nessun passaggio di gas.

**1.9 Messa in servizio della caldaia (accensione).**

Ai fini del rilascio della Dichiarazione di Conformità previsto dalla Legge 05/03/90 n. 46 occorrono i seguenti adempimenti per la messa in servizio della caldaia:

- verificare la tenuta dell'impianto interno secondo le indicazioni fornite dalla norma UNI 11137-1;
- verificare la corrispondenza del gas utilizzato con quello per il quale la caldaia è predisposta;
- accendere la caldaia e verificare la corretta accensione;
- verificare che la portata del gas e le relative pressioni siano conformi a quelle indicate sul libretto (vedi pag. 22-23);
- verificare la corretta ventilazione dei locali;
- verificare il tiraggio esistente durante il regolare funzionamento dell'apparecchio, mediante, ad esempio un deprimometro posto subito all'uscita dei prodotti della combustione dell'apparecchio;
- verificare che nel locale non vi sia rigurgito dei prodotti della combustione, anche durante il funzionamento di eventuali elettroventilatori;
- verificare l'intervento del dispositivo di sicurezza in caso di mancanza di gas ed il relativo tempo di intervento;
- verificare l'intervento dell'interruttore generale posto a monte della caldaia e in caldaia.

Se anche soltanto uno di questi controlli dovesse risultare negativo, la caldaia non deve essere messa in servizio.

**N.B.:** la verifica iniziale della caldaia di cui al punto 2.1 del libretto deve essere effettuata da un tecnico abilitato, (il servizio Assistenza Tecnica Autorizzato Immergas è qualificato per effettuarla gratuitamente). La garanzia della caldaia decorre dalla data della verifica stessa.

Il certificato di verifica e garanzia viene rilasciato all'utente.

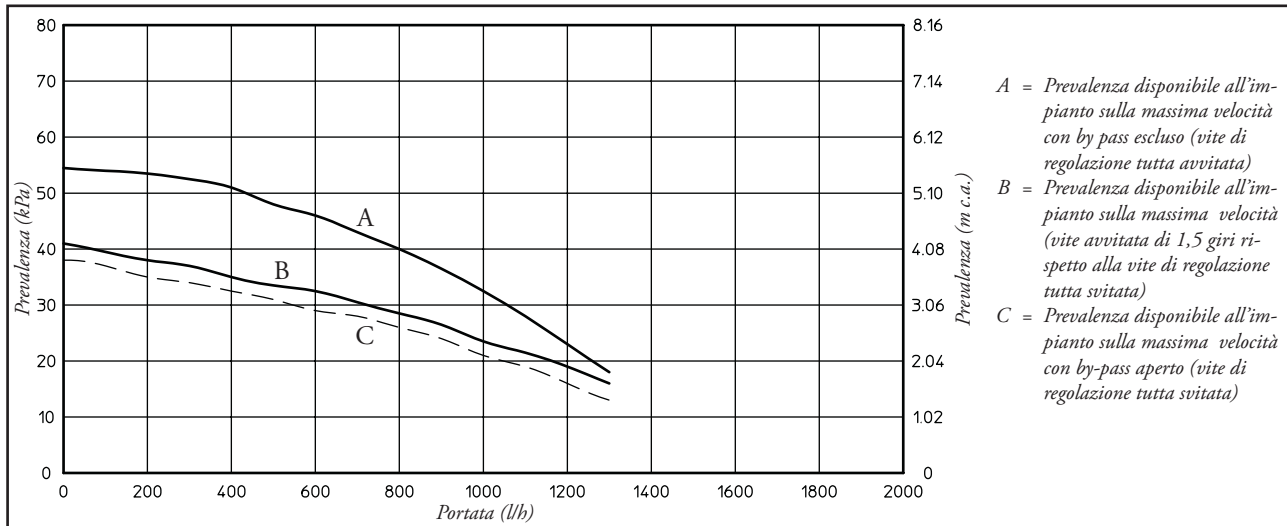
### 1.10 Pompa di circolazione.

Le caldaie serie Nike Maior vengono fornite con circolatore incorporato con regolatore elettrico di velocità a tre posizioni.

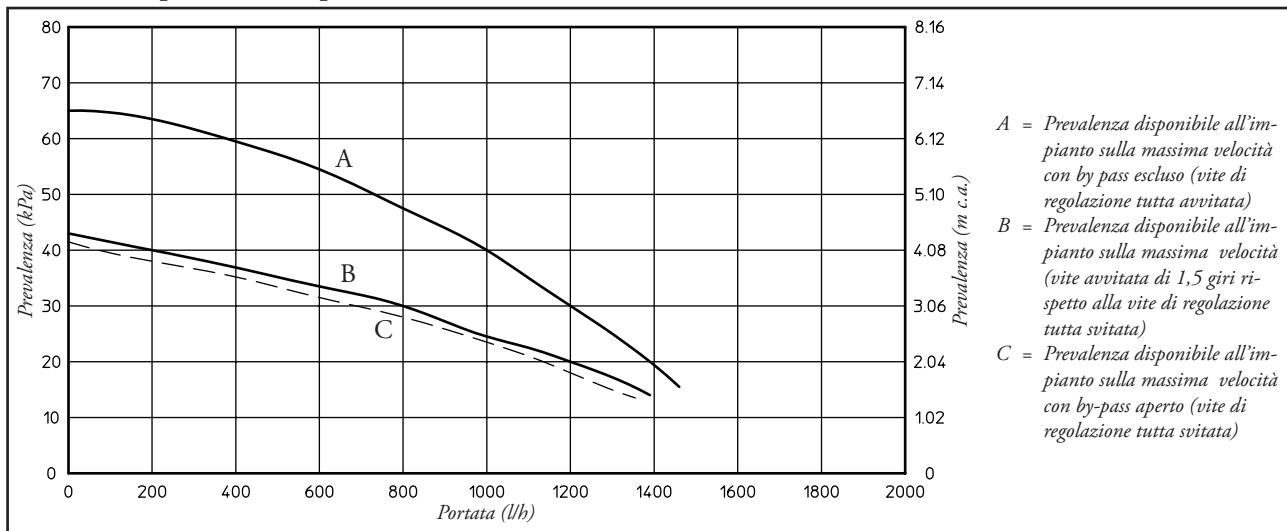
Con il circolatore sulla prima velocità la caldaia non funziona correttamente.

Per un ottimale funzionamento della caldaia è consigliabile sui nuovi impianti (monotubo e modul) utilizzare la pompa di circolazione sulla massima velocità. Il circolatore è già munito di condensatore.

#### Prevalenza disponibile all'impianto Nike Maior 24kW.



#### Prevalenza disponibile all'impianto Nike Maior 28kW.



**Eventuale sbloccaggio della pompa.** Se dopo un lungo periodo di inattività il circolatore fosse bloccato è necessario svitare il tappo anteriore e far girare con un cacciavite l'albero motore. Effettuare l'operazione con estrema cautela per non danneggiare lo stesso.

### 1.11 Kit disponibili a richiesta.

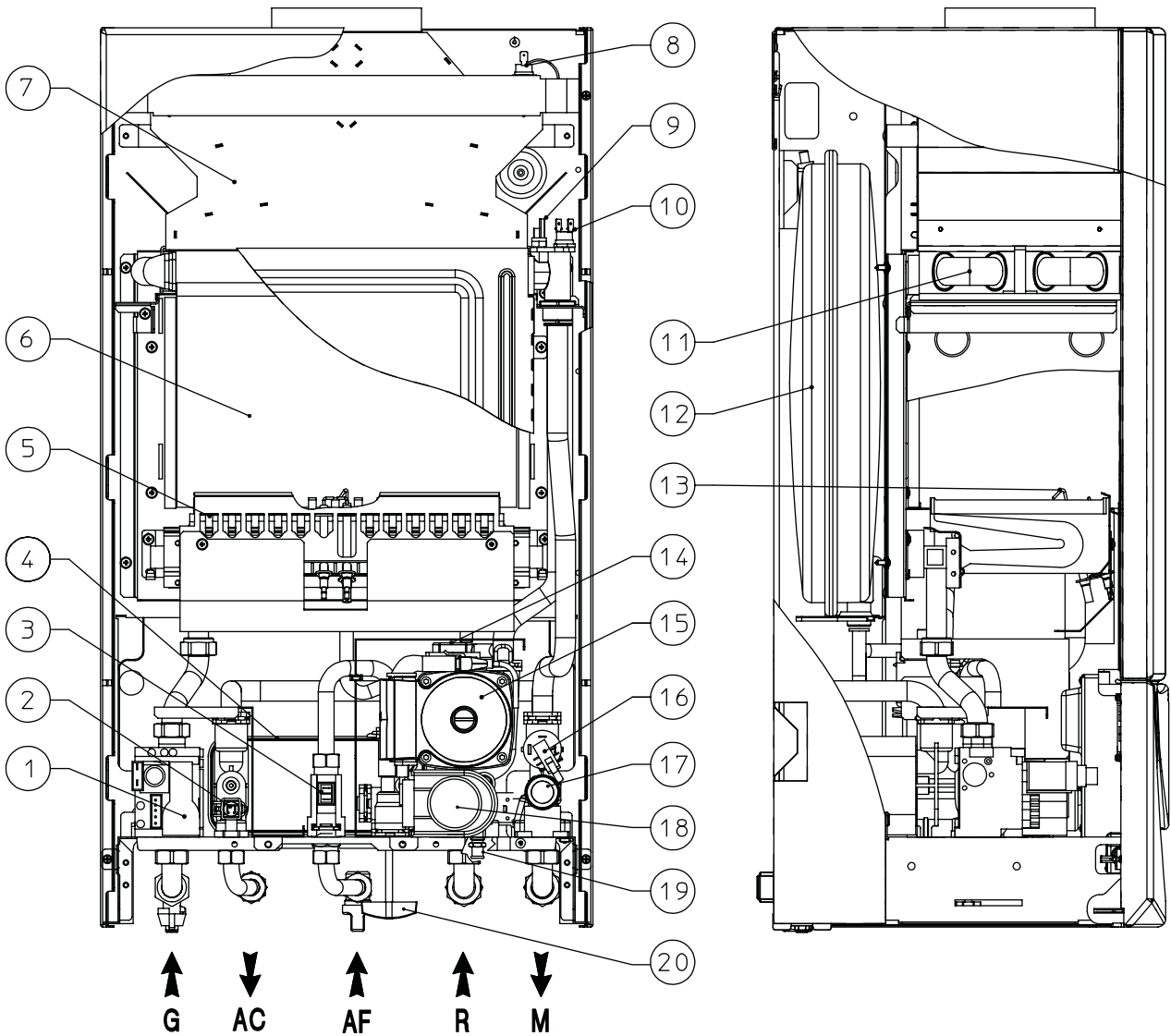
- Kit rubinetti intercettazione impianto (a richiesta). La caldaia è predisposta per l'installazione dei rubinetti di intercettazione impianto da inserire sui tubi di mandata e ritorno del gruppo di allacciamento. Tale kit risulta molto utile all'atto della manutenzione perché permette di svuotare solo la caldaia senza dover svuotare anche l'intero impianto.
- Kit impianti a zona (a richiesta). Nel caso in cui si voglia dividere l'impianto di riscaldamento in più zone (**mas-**

**simo tre**) per asservirle separatamente con regolazioni indipendenti e per mantenere elevata la portata d'acqua per ogni zona, Immergas fornisce a richiesta il kit impianti a zona.

- Kit dosatore polifosfati (a richiesta). Il dosatore di polifosfati riduce la formazione di incrostazioni calcaree, mantenendo nel tempo le originali condizioni di scambio termico e produzione di acqua calda sanitaria. La caldaia è predisposta per l'applicazione del kit dosatore di polifosfati.
- Scheda relè (a richiesta). La caldaia è predisposta per l'installazione di una scheda relè che permette di ampliare le caratteristiche dell'apparecchio e quindi le possibilità di funzionamento.

I Kit di cui sopra vengono forniti completi e corredati di foglio istruzioni per il loro montaggio e utilizzo.

1.12 Componenti caldaia Nike Maior.



Legenda:

- 1 - Valvola gas
- 2 - Sonda sanitario
- 3 - Flussostato sanitario
- 4 - Scambiatore sanitario
- 5 - Bruciatore
- 6 - Camera di combustione
- 7 - Cappa fumi
- 8 - Termostato fumi
- 9 - Sonda mandata
- 10 - Termostato sicurezza
- 11 - Scambiatore primario
- 12 - Vaso espansione impianto
- 13 - Candelette accensione e rilevazione
- 14 - Valvola sfogo aria
- 15 - Circolatore caldaia
- 16 - Pressostato impianto
- 17 - Valvola di sicurezza 3 bar
- 18 - Valvola tre vie (motorizzata)
- 19 - Rubinetto svuotamento impianto
- 20 - Rubinetto riempimento impianto

## 2 ISTRUZIONI D'USO E MANUTENZIONE

### 2.1 Verifica iniziale gratuita.

Al termine di tutte le operazioni di installazione (compreso il riempimento dell'impianto) è necessario entro e non oltre 30 giorni, chiamare un tecnico abilitato (ad esempio il Servizio Assistenza Immergas).

Il Servizio Assistenza Immergas effettua le operazioni di verifica iniziale della caldaia gratuitamente, evidenziando nel contempo agli utenti le istruzioni per l'uso della caldaia.

**N.B.:** la verifica iniziale, da parte di un tecnico abilitato, è indispensabile per l'efficacia della garanzia; tale verifica assicura il mantenimento dei vantaggi propri delle caldaie Immergas: affidabilità, efficienza e risparmio.

### 2.2 Pulizia e manutenzione.

**Attenzione:** è fatto obbligo all'utente di fare eseguire almeno una manutenzione annuale dell'impianto termico ed almeno una verifica biennale della combustione ("prova fumi") secondo quanto riportato nel libretto d'impianto (art. 11 D.P.R. 412/93, come modificato dal D.P.R. 551/99).

Questo permette di mantenere inalterate nel tempo le caratteristiche di sicurezza, rendimento e funzionamento che contraddistinguono la caldaia.

Suggeriamo di stipulare contratti annuali di pulizia e manutenzione con il Vostro tecnico di zona.

### 2.3 Ventilazione dei locali.

E' indispensabile che nei locali in cui è installata la caldaia possa affluire tanta aria quanta ne viene richiesta dalla regolare combustione del gas consumato dall'apparecchio e dalla ventilazione del locale. Le prescrizioni relative alla ventilazione, ai canali da fumo, ai camini e comignoli, sono riportate da pag. 6 a pag. 7. In caso di dubbi sulla corretta ventilazione rivolgersi a personale tecnico professionalmente qualificato.

### 2.4 Avvertenze generali.

Non esporre la caldaia pensile a vapori diretti provenienti dai piani di cottura.

Vietare l'uso della caldaia ai bambini ed agli inesperti.

Allorchè si decida la disattivazione temporanea della caldaia si dovrà:

- a) procedere allo svuotamento dell'impianto idrico, ove non è previsto l'impiego di antigelo;
- b) procedere all'intercettazione delle alimentazioni elettrica, idrica e del gas.

Nel caso di lavori o manutenzioni di strutture poste nelle vicinanze dei condotti o nei dispositivi di scarico dei fumi e loro accessori, spegnere l'apparecchio e a lavori ultimati farne verificare l'efficienza dei condotti o dei dispositivi da personale professionalmente qualificato.

Non effettuare pulizie dell'apparecchio o delle sue parti con sostanze facilmente infiammabili.

Non lasciare contenitori e sostanze infiammabili nel locale dove è installato l'apparecchio.

E' vietato e pericoloso ostruire anche parzialmente le prese d'aria per la ventilazione del locale dove è installata la cal-

daia.

E' vietato inoltre, per la sua pericolosità, il funzionamento nello stesso locale di aspiratori, caminetti o simili contemporaneamente alla caldaia a meno che non vi siano aperture supplementari dimensionate in modo tale da soddisfare le ulteriori necessità di aria. Per il dimensionamento di queste ulteriori aperture rivolgersi a personale tecnico professionalmente qualificato. In particolare un caminetto aperto deve avere un'alimentazione propria d'aria.

In caso contrario la caldaia non può essere installata nello stesso locale.

• **Attenzione:** l'uso di un qualsiasi componente che utilizza energia elettrica comporta l'osservanza di alcune regole fondamentali quali:

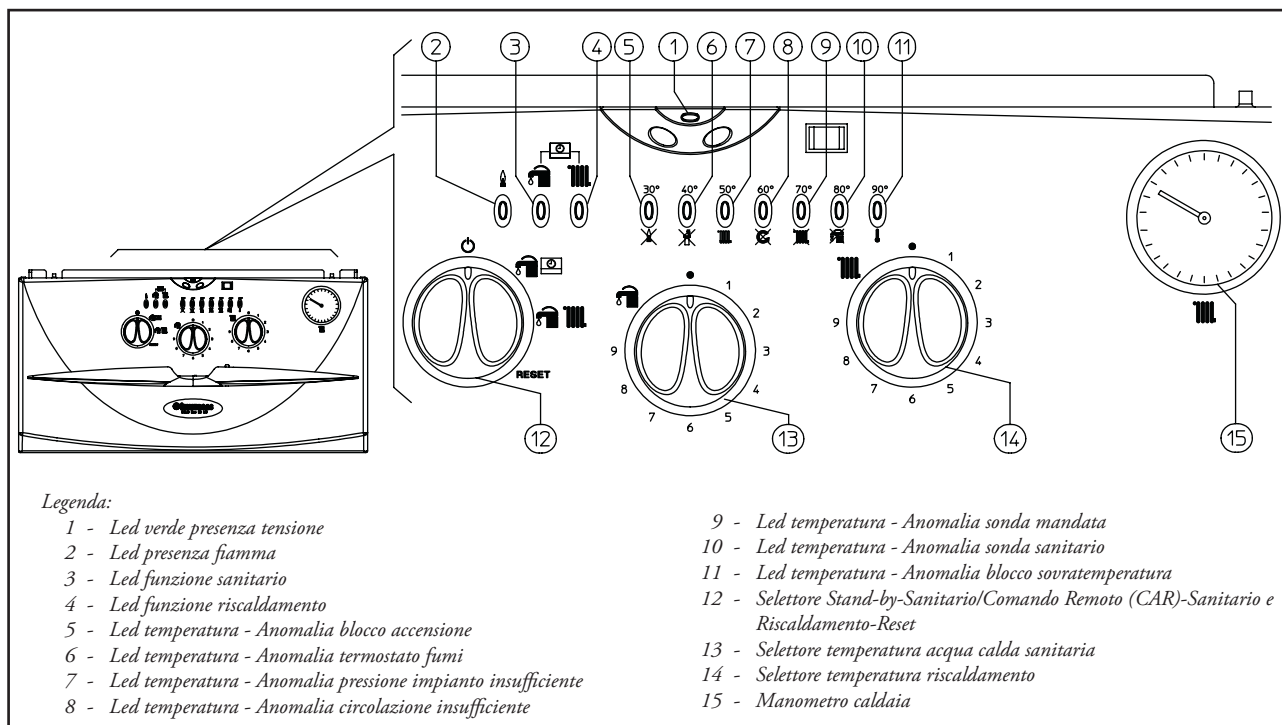
- non toccare l'apparecchio con parti del corpo bagnate o umide; non toccare neppure a piedi nudi;
- non tirare i cavi elettrici, non lasciare esposto l'apparecchio ad agenti atmosferici (pioggia, sole, ecc.);
- il cavo di alimentazione dell'apparecchio non deve essere sostituito dall'utente;
- in caso di danneggiamento del cavo, spegnere l'apparecchio e rivolgersi esclusivamente a personale professionalmente qualificato per la sostituzione dello stesso;
- allorchè si decida di non utilizzare l'apparecchio per un certo periodo, è opportuno disinserire l'interruttore elettrico di alimentazione.

INSTALLATORE

UTENTE

TECNICO

## 2.5 Nike Maior - Pannello comandi.



## 2.6 Accensione della caldaia.

Prima dell'accensione verificare che l'impianto sia pieno d'acqua controllando che la lancetta del manometro (15) indichi un valore compreso fra 1÷1,2 bar.

- Aprire il rubinetto del gas a monte della caldaia.
- Ruotare il selettore generale (12) portandolo in posizione Sanitario/Comando Amico Remoto (CAR) (☺) o Sanitario e Riscaldamento (☺).

**N.B.:** Una volta posizionato il selettore generale (12) su una di queste posizioni, la lampada spia verde (1) che indica la presenza di tensione alla caldaia rimarrà sempre accesa.

Durante il normale regime di funzionamento della caldaia i led da 5 a 11 indicano la temperatura dell'acqua in uscita dallo scambiatore principale.

**Attenzione:** l'accensione lampeggiante di uno dei led da 5 a 11 abbinato al lampeggio (alternato) del led 1 indica che è presente un'anomalia per la quale facciamo riferimento al paragrafo successivo.

Il funzionamento della caldaia in fase sanitario e in fase riscaldamento viene segnalato rispettivamente con l'accensione fissa del led 3 e del led 4.

- Funzionamento con Comando Amico Remoto (Optional). Con il selettore (12) in posizione (☺) e Comando Amico Remoto collegato i selettori di caldaia (13) e (14) sono esclusi. I parametri di regolazione della caldaia sono impostabili dal pannello comandi del Comando Amico Remoto. Il collegamento al CAR è indicato dall'accensione contemporanea e fissa dei led 3 e 4 (☺). Anche in presenza del CAR sul pannello comandi vengono mantenute le indicazioni di temperatura e di eventuali anomalie
- Funzionamento senza Comando Amico Remoto. Con il selettore (12) in posizione (☺) il selettore di regolazione riscaldamento (14) è escluso, la temperatura dell'acqua

sanitaria viene regolata dal selettore (13). Con il selettore in posizione (☺) il selettore di regolazione riscaldamento (14) serve per regolare la temperatura dei radiatori, mentre per l'acqua sanitaria si usa sempre il selettore (13). Ruotando i selettori in senso orario la temperatura aumenta, in senso antiorario diminuisce.

Da questo momento la caldaia funziona automaticamente. In assenza di richieste di calore (riscaldamento o produzione acqua calda sanitaria), la caldaia si porta in funzione "attesa" equivalente a caldaia alimentata senza presenza di fiamma (led 1 acceso). Ogni volta che il bruciatore si accende viene visualizzata la condizione di fiamma presente tramite il led verde 2 (☺) acceso.

**N.B.:** E' possibile che la caldaia si metta in funzione automaticamente nel caso in cui si attivi la funzione antigelo o preriscaldamento scambiatore sanitario, la caldaia esce di serie con quest'ultima funzione disattivata.

Con il selettore principale della caldaia in posizione stand-by (☺) la caldaia non produce acqua calda ma vengono comunque garantite le funzioni di sicurezza quali: antiblocco pompa, antigelo e antiblocco tre vie.

## 2.7 Segnalazioni guasti ed anomalie.

La caldaia Nike Maior segnala un eventuale anomalia mediante il lampeggio di uno dei led da 5 a 11 abbinato al lampeggio (alternato) del led 1.

Il lampeggio del led 1 permette di visualizzare la presenza di un'anomalia anche se il portello frontale è chiuso.

Anomalia segnalata	Led lampeggiante	Display remoto
Blocco mancata accensione	Led 5 (✕)	E01
Guasto termostato fumi	Led 6 (✕)	E03
Pressione impianto insufficiente	Led 7 (🌀)	E10
Circolazione insufficiente	Led 8 (🌀)	E27
Anomalia sonda NTC mandata	Led 9 (🔌)	E05
Anomalia sonda NTC sanitario	Led 10 (🔌)	E06
Blocco termostato sovratemperatura, anomalia controllo fiamma	Led 11 (🔥)	E02
Anomalia CAR offline, non compatibile o RS232 offline	Led 3 e 4 lampeggio alternativo (📶)	E31

**Blocco accensione.** Ad ogni richiesta di riscaldamento ambiente o produzione acqua calda sanitaria la caldaia si accende automaticamente. Se non si verifica entro il tempo di 10 secondi l'accensione del bruciatore, la caldaia rimane in attesa per 30 sec., riprova e se fallisce anche il secondo tentativo va in "blocco accensione" (led 5 lampeggiante). Per eliminare il "blocco accensione" è necessario ruotare il selettore generale (12) portandolo momentaneamente in posizione Reset. E' possibile resettare l'anomalia fino a 5 volte consecutive, dopodiché la funzione è inibita per almeno un'ora e si guadagna un tentativo ogni ora per un massimo di 5 tentativi. Alla prima accensione o dopo prolungata inattività dell'apparecchio può essere necessario intervenire per l'eliminazione del "blocco accensione". Se il fenomeno si verifica frequentemente chiamare un tecnico abilitato (ad esempio il Servizio Assistenza Tecnica Immergas).

**Intervento termostato fumi.** Si verifica nel caso in cui il condotto di evacuazione fumi non funziona correttamente. La caldaia si pone in attesa per 30 minuti dopodiché nel caso di ripristino delle normali condizioni di funzionamento riparte senza bisogno di essere resettata. Se il fenomeno si verifica frequentemente chiamare un tecnico abilitato (ad esempio il Servizio Assistenza Tecnica Immergas).

**Pressione impianto insufficiente.** Non viene rilevata una pressione dell'acqua all'interno del circuito di riscaldamento sufficiente per garantire il corretto funzionamento della caldaia. Verificare che la pressione dell'impianto sia compresa tra 1÷1,2 bar.

**Circolazione dell'acqua insufficiente.** Si verifica nel caso in cui vi è un surriscaldamento della caldaia dovuto a scarsa circolazione di acqua nel circuito primario; le cause possono essere:

- scarsa circolazione impianto; verificare che non vi sia una intercettazione sul circuito di riscaldamento chiusa e che l'impianto sia perfettamente libero dall'aria (disaerato);
- circolatore bloccato; occorre far provvedere allo sblocco del circolatore.

Se il fenomeno si verifica frequentemente chiamare un tecnico abilitato (ad esempio il Servizio Assistenza Tecnica Immergas).

**Guasto sonda NTC mandata impianto.** Se la scheda rileva un'anomalia sulla sonda NTC mandata impianto la caldaia non parte; è necessario chiamare un tecnico abilitato (ad esempio il Servizio Assistenza Tecnica Immergas).

**Guasto sonda NTC sanitario.** Se la scheda rileva un'anomalia sulla sonda NTC sanitario la caldaia segnala l'anomalia mediante il lampeggio del led 10. In questo caso la caldaia continua a produrre acqua calda sanitaria ma con prestazioni non ottimali. Inoltre in questo caso è inibita la funzione antigelo ed è necessario quindi chiamare un tecnico abilitato (ad esempio il Servizio Assistenza Tecnica Immergas).

**Blocco sovratemperatura.** Durante il normale regime di funzionamento se per un'anomalia si verifica un eccessivo surriscaldamento interno, oppure per un'anomalia alla sezione controllo fiamma la caldaia va in blocco sovratemperatura (lampada spia 11 lampeggiante). Per eliminare il "blocco sovratemperatura" è necessario ruotare il selettore generale (12) portandolo momentaneamente in posizione Reset. Se il fenomeno si verifica frequentemente chiamare un tecnico abilitato (ad esempio il Servizio Assistenza Tecnica Immergas).

**Comando Amico remoto non compatibile.** Si verifica nel caso di collegamento a un controllo remoto non compatibile, oppure in caso di caduta di comunicazione fra caldaia e Comando Amico Remoto. Riprovare la procedura di connessione spegnendo la caldaia e riportando il selettore (12) in posizione (📶). Se anche alla riaccensione non viene rilevato il CAR la caldaia passa in modalità di funzionamento locale quindi utilizzando i comandi presenti in caldaia. Se il fenomeno si verifica frequentemente chiamare un tecnico abilitato (ad esempio il Servizio Assistenza Tecnica Immergas).

**Segnalazioni e diagnostica - Visualizzazione sul Display del Comando Amico Remoto (Optional).** Durante il normale funzionamento della caldaia sul display del Comando Amico Remoto viene visualizzato il valore di temperatura ambiente; in caso di malfunzionamento o anomalia, la visualizzazione della temperatura è sostituita dal relativo codice errore presente nella tabella.

## 2.8 Spegnimento della caldaia.

Disinserire il selettore generale (12) portandolo in posizione "🔌" (lampada spia verde 1 spenta), disinserire il selettore onnipolare esterno alla caldaia e chiudere il rubinetto del gas a monte dell'apparecchio. Non lasciare la caldaia inutilmente inserita quando la stessa non è utilizzata per lunghi periodi.

### 2.9 Ripristino pressione impianto riscaldamento.

Controllare periodicamente la pressione dell'acqua dell'impianto. La lancetta del manometro di caldaia deve indicare un valore compreso fra 1 e 1,2 bar.

*Se la pressione è inferiore ad 1 bar (ad impianto freddo) è necessario provvedere al ripristino attraverso il rubinetto posto nella parte inferiore della caldaia (vedi figura).*

**N.B.:** chiudere il rubinetto dopo l'operazione.

Se la pressione arriva a valori prossimi ai 3 bar vi è rischio di intervento della valvola di sicurezza.

In tal caso chiedere l'intervento del personale professionalmente qualificato.

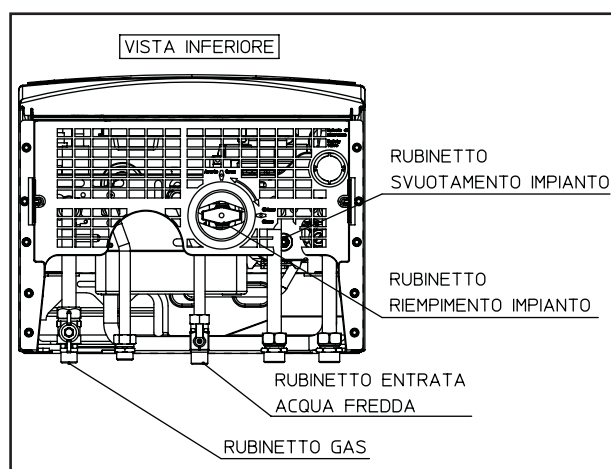
Se si dovessero verificare cali di pressione frequenti, chiedere l'intervento di personale professionalmente qualificato, in quanto va eliminata l'eventuale perdita dell'impianto.

### 2.12 Pulizia del rivestimento.

Per pulire il mantello della caldaia usare panni umidi e sapone neutro. Non usare detersivi abrasivi o in polvere.

### 2.13 Disattivazione definitiva.

Allorchè si decida la disattivazione definitiva della caldaia, far effettuare da personale professionalmente qualificato le operazioni relative, accertandosi fra l'altro che vengano precedentemente disinserite le alimentazioni elettriche, idrica e del combustibile.



### 2.10 Svuotamento dell'impianto.

Per poter compiere l'operazione di svuotamento della caldaia agire sull'apposito rubinetto di svuotamento (vedi figura).

Prima di effettuare questa operazione accertarsi che il rubinetto di riempimento sia chiuso.

### 2.11 Protezione antigelo.

La caldaia è dotata di serie di una funzione antigelo che provvede a mettere in funzione la pompa ed il bruciatore quando la temperatura dell'acqua all'interno della caldaia scende sotto 4°C e si ferma una volta superati 42°C. La funzione antigelo è garantita se l'apparecchio è perfettamente funzionante in tutte le sue parti, non è in stato di "blocco", ed è elettricamente alimentato con il selettore generale posizionato in Estate o Inverno. Per evitare di mantenere in funzione l'impianto, nell'ipotesi di una prolungata assenza, occorre svuotare completamente l'impianto o aggiungere all'acqua dell'impianto di riscaldamento sostanze anticongelanti. In entrambi i casi il circuito sanitario di caldaia deve essere svuotato. In un impianto soggetto ad essere svuotato frequentemente è indispensabile che il riempimento sia effettuato con acqua opportunamente trattata per eliminare la durezza che può dare luogo a incrostazioni calcaree.

### 3 MESSA IN SERVIZIO DELLA CALDAIA (VERIFICA INIZIALE)

Per la messa in servizio della caldaia occorre:

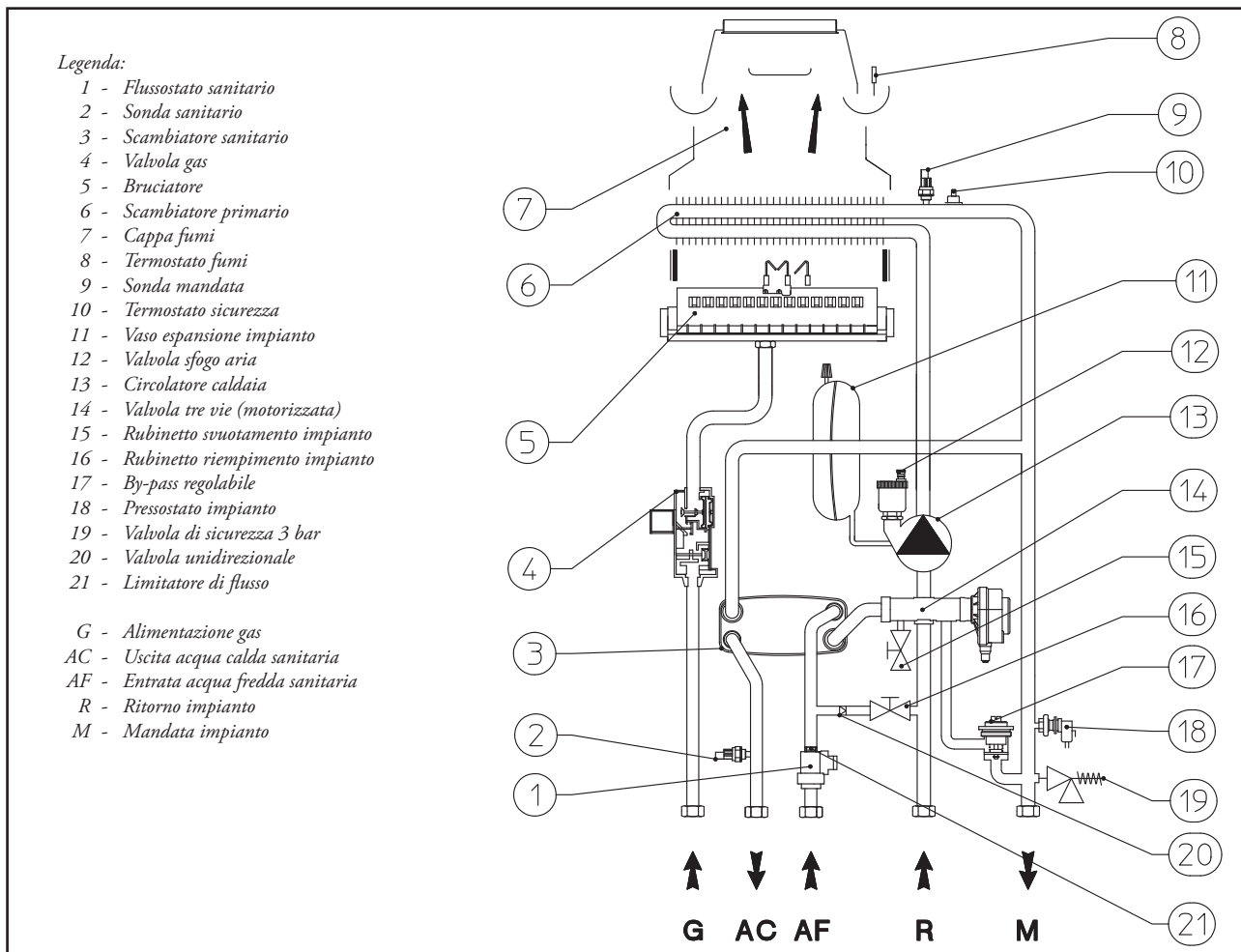
- verificare l'esistenza della dichiarazione di conformità dell'installazione;
- verificare la corrispondenza del gas utilizzato con quello per il quale la caldaia è predisposta;
- verificare l'allacciamento ad una rete a 230V-50Hz, il rispetto della polarità L-N ed il collegamento di terra;
- verificare che l'impianto di riscaldamento sia pieno d'acqua, controllando che la lancetta del manometro di caldaia indichi una pressione di 1÷1,2 bar;
- verificare che il cappuccio della valvola di sfogo aria sia aperta e che l'impianto sia ben disareato;
- accendere la caldaia e verificare la corretta accensione;
- verificare che la portata massima, intermedia e minima del gas e le relative pressioni siano conformi a quelle indicate sul libretto a pag. 22-23;
- verificare l'intervento del dispositivo di sicurezza in caso di mancanza gas ed il relativo tempo di intervento;
- verificare l'intervento dell'interruttore generale posto a monte della caldaia e in caldaia;

- verificare il tiraggio esistente durante il regolare funzionamento dell'apparecchio, mediante ad esempio, un deprimometro posto subito all'uscita dei prodotti della combustione dell'apparecchio;
- verificare che nel locale non vi sia rigurgito dei prodotti della combustione, anche durante il funzionamento di eventuali elettroventilatori;
- verificare l'intervento degli organi di regolazione;
- sigillare i dispositivi di regolazione della portata gas (quando le regolazioni vengono variate);
- verificare la produzione dell'acqua calda sanitaria;
- verificare la tenuta dei circuiti idraulici;
- verificare la ventilazione e/o l'aerazione del locale di installazione ove previsto.

Se anche soltanto uno dei controlli inerenti la sicurezza dovesse risultare negativo, l'impianto non deve essere messo in funzione.

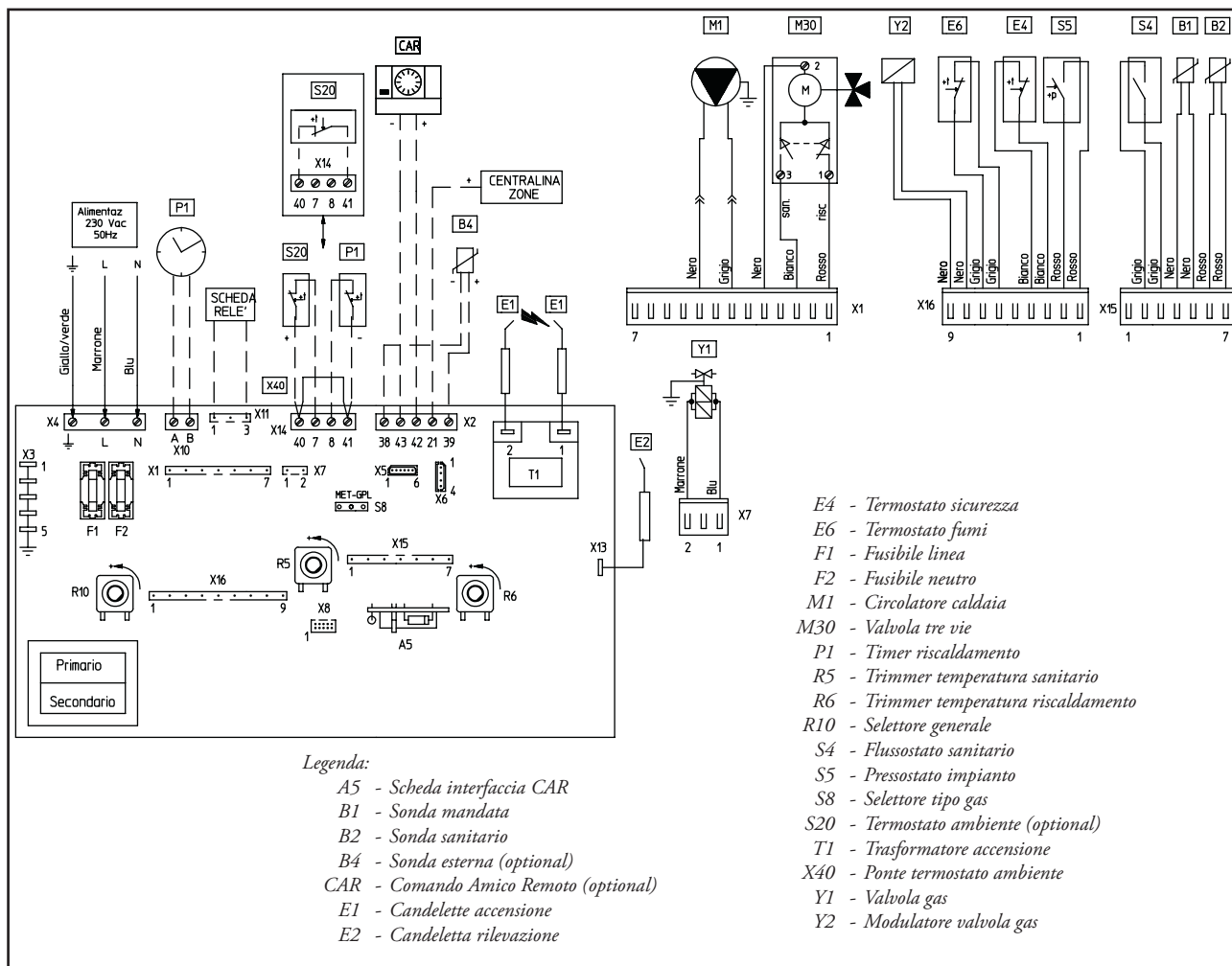
INSTALLATORE  
UTENTE  
TECNICO

#### 3.1 Schema idraulico serie Nike Maior.





### 3.2 Schema elettrico serie Nike Maior.



Comando Amico Remoto: la caldaia è predisposta per l'applicazione del Comando Amico Remoto (CAR) il quale deve essere collegato ai morsetti 42 e 43 del connettore X2 sulla scheda elettronica rispettando la polarità ed eliminando il ponte X40.

Termostato ambiente e orologio programmatore: la caldaia è predisposta per l'applicazione del Termostato Ambiente (S20) e dell'orologio programmatore (P1). Se presente solo uno dei due collegare sui morsetti 40 - 41 eliminando il ponte X40. Mentre se presenti entrambi collegare S20 sui morsetti 40 e 7 e P1 sui morsetti 8 e 41 previa eliminazione di X40.

Il connettore X6 (RS 232) è utilizzato per il collaudo automatico e per il collegamento al personal computer.

Il connettore X5 è utilizzato per l'eventuale collegamento elettrico della scheda relè optional.

### 3.3 Eventuali inconvenienti e loro cause.

**N.B.:** gli interventi di manutenzione devono essere effettuati da un tecnico abilitato (ad esempio il Servizio Assistenza Tecnica Immergas).

- Odore di gas. E' dovuto a perdite delle tubazioni nel circuito gas. Occorre verificare la tenuta del circuito di adduzione del gas.
- Combustione non regolare (fiamma rossa o gialla). Può essere causato da: bruciatore sporco, pacco lamellare ostruito,

terminale di aspirazione-scarico non installato correttamente. Effettuare le pulizie dei componenti sopraindicati e verificare la corretta installazione del terminale.

- Frequenti interventi del termostato di sicurezza sovratemperatura. Può dipendere da una ridotta pressione di acqua in caldaia, da scarsa circolazione nell'impianto di riscaldamento, dal circolatore bloccato o da un'anomalia alla scheda di regolazione di caldaia. Verificare sul manometro che la pressione impianto sia entro i limiti stabiliti. Verificare che le valvole dei radiatori non siano tutte chiuse.
- La caldaia produce condensa. Può essere causata da ostruzioni del camino o da camini di altezza o sezione non proporzionata alla caldaia. Può altresì essere determinata da funzionamento a temperatura di caldaia eccessivamente bassa. In questo caso far funzionare la caldaia a temperatura superiore.
- Frequenti interventi del termostato fumi. Possono essere dovuti ad ostruzioni nel circuito dei fumi. Controllare la canna fumaria. La canna fumaria può essere ostruita o di altezza o sezione non adatta alla caldaia. La ventilazione può essere insufficiente (vedi punto-ventilazione dei locali). In questo caso la caldaia rimane in attesa per 30 minuti dopodiché prova a ripartire, per escludere il contatore togliere tensione disinserendo momentaneamente la spina per l'alimentazione elettrica.

- Presenza di aria all'interno dell'impianto. Verificare l'apertura del cappuccio dell'apposita valvola di sfogo aria (vedi fig. pag. 10). Verificare che la pressione dell'impianto e della precarica del vaso d'espansione sia entro i limiti prestabiliti; il valore della precarica del vaso d'espansione deve essere 1,0 bar, il valore della pressione dell'impianto deve essere compreso tra 1 e 1,2 bar.
- Blocco accensione vedi pag. 13.

### 3.4 Conversione della caldaia in caso di cambio del gas.

Qualora si debba adattare l'apparecchio ad un gas diverso da quello di targa, è necessario richiedere il kit con l'occorrente per la trasformazione che potrà essere effettuata rapidamente.

L'operazione di adattamento al tipo di gas deve essere affidata ad un tecnico abilitato (ad esempio il Servizio Assistenza Tecnica Immergas).

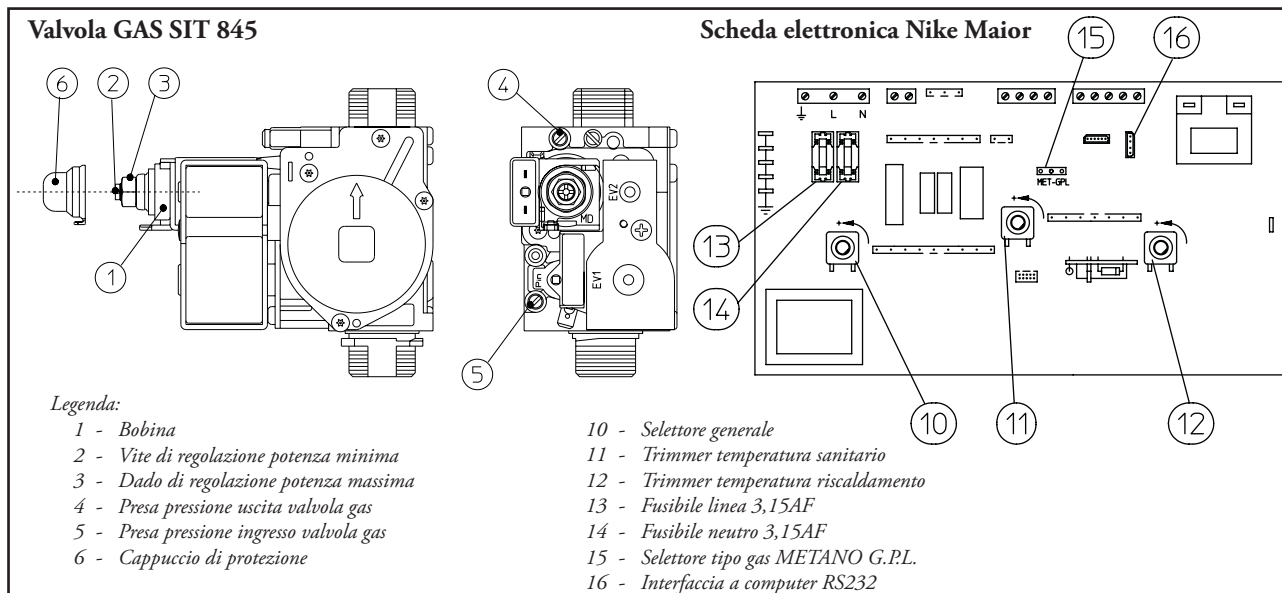
Per passare da un gas all'altro è necessario:

- togliere tensione all'apparecchio;
- sostituire gli ugelli del bruciatore principale prestando

attenzione ad interporre tra il collettore gas e gli ugelli le apposite rosette di tenuta a corredo del kit;

- spostare il ponte 15 (vedi figura) nella posizione corretta per il tipo di gas in uso (Metano o G.P.L.);
- per accedere alle regolazioni sulla scheda elettronica è necessario togliere il coperchio del cruscotto svitando le viti posteriori di fissaggio;
- ridare tensione all'apparecchio;
- regolare la potenza termica massima della caldaia;
- regolare la potenza termica minima della caldaia;
- regolare (eventualmente) la potenza di riscaldamento;
- sigillare i dispositivi di regolazione della portata gas (qualora le regolazioni vengono variate);
- una volta effettuata la trasformazione, apporre l'adesivo presente nel kit conversione nelle vicinanze della targa dati. Su quest'ultima è necessario cancellare con un pennarello indelebile i dati relativi al vecchio tipo di gas.

Queste regolazioni devono essere riferite al tipo di gas in uso, seguendo le indicazioni delle tabelle di pag. 22-23.



### 3.5 Controlli da effettuare dopo le conversioni di gas.

Dopo essersi assicurati che la trasformazione sia stata fatta con gli ugelli del diametro prescritto per il tipo di gas in uso e la taratura sia stata fatta alla pressione stabilita, occorre accertarsi che:

- non vi sia rigurgito di fiamma nella camera di combustione;
- la fiamma del bruciatore non sia eccessivamente alta o bassa e che sia stabile (non si stacchi dal bruciatore);
- i provapressione utilizzati per la taratura siano perfettamente chiusi e non vi siano perdite di gas nel circuito.

**N.B.:** tutte le operazioni relative alle regolazioni delle caldaie devono essere effettuate da un tecnico abilitato (ad esempio il Servizio Assistenza Immergas).

La taratura del bruciatore deve essere effettuata con un manometro ad "U" o digitale, collegato alla presa di pressione uscita valvola gas (part. 4 pag. 17), attenendosi al valore di pressione riportato nelle tabelle di pag. 22-23 per il tipo di

gas per il quale la caldaia è predisposta.

### 3.6 Eventuali regolazioni della valvola gas.

- Regolazione della potenza termica nominale di caldaia (vedi figura precedente).
- Ruotare il selettore della temperatura acqua calda sanitaria (13 pag. 12) in posizione di massimo funzionamento;
- aprire un rubinetto dell'acqua calda sanitaria onde evitare l'intervento della modulazione;
- regolare sul dado in ottone (3) la potenza nominale della caldaia, attenendosi ai valori di pressione massima riportati nelle tabelle di pag. 22-23 a seconda del tipo di gas;
- ruotando in senso orario la potenzialità termica aumenta, in senso antiorario diminuisce.
- Regolazione della potenza termica minima di caldaia (vedi figura precedente).

**N.B.:** procedere solo dopo aver effettuato la taratura della pressione nominale.

La regolazione della potenza termica minima si ottiene operando sulla vite in plastica con taglio a croce (2) posta sulla valvola gas mantenendo bloccato il dado in ottone (3);

- disinserire l'alimentazione alla bobina modulante (è sufficiente staccare un faston); Ruotando la vite in senso orario la pressione aumenta, in senso antiorario diminuisce. Ultimata la taratura, reinserire l'alimentazione alla bobina modulante. La pressione a cui regolare la potenza minima della caldaia, non deve essere inferiore a quello riportato nelle tabelle di pag. 22-23 a seconda del tipo di gas.

**N.B.:** per effettuare le regolazioni sulla valvola gas occorre togliere il cappuccio in plastica (6), al termine delle regolazioni rimontare il cappuccio.

### 3.7 Programmazione scheda elettronica.

La caldaia Nike Maior è predisposta per un eventuale programmazione di alcuni parametri di funzionamento. Modificando questi parametri come descritto di seguito sarà possibile adattare la caldaia secondo le proprie specifiche esigenze.

Per accedere alla fase di programmazione occorre procedere nel seguente modo: posizionare il selettore generale su Reset per un tempo compreso tra 15 e 20 secondi, in corrispondenza dell'attivazione inizia a lampeggiare il led 1 (pag. 12) che rimane lampeggiante per tutto il tempo della programmazione. A questo punto riposizionare il selettore generale su sanitario-riscaldamento (🔌).

Attivata la fase di programmazione si entra nel primo livello dove è possibile scegliere il parametro da impostare.

Quest'ultimo è indicato dal lampeggio veloce di uno dei led compresi tra 2 e 11, contemporaneamente al led 1.

La selezione viene effettuata mediante la rotazione del selettore della temperatura dell'acqua calda sanitaria (13). Per l'associazione del led al parametro vedi la tabella seguente:

Elenco parametri	Lampeggio led (veloce)
Potenza minimo riscaldamento	Led 2
Potenza massimo riscaldamento	Led 3
Temporizzatore accensioni riscaldamento	Led 4
Rampa erogazione potenza riscaldamento	Led 5
Ritardo accensioni riscaldamento da richieste Termostato Ambiente o Comando Amico Remoto	Led 6
Termostato sanitario	Led 7
Funzionamento circolatore	Led 8
Preriscaldamento scambiatore sanitario	Led 9
Gas di funzionamento	Led 10
Funzionamento relè 1	Led 11 e 2
Funzionamento relè 2	Led 11, 2 e 3
Funzionamento relè 3	Led 11, 2, 3 e 4

Una volta scelto il parametro da modificare confermare la selezione ruotando momentaneamente il selettore generale su Reset fino a che il led relativo al parametro si spegne e rilasciare.

Dato l'ok per la selezione si passa al secondo livello dove è possibile impostare il valore del parametro selezionato. Il valore è indicato dal lampeggio lento di uno dei led compresi tra 2 e 11 contemporaneamente al lampeggio del led 1. La selezione del valore viene effettuata mediante la rotazione del selettore della temperatura di riscaldamento (14).

Una volta scelto il valore del parametro da modificare confermare la selezione ruotando momentaneamente il selettore generale su Reset fino a che il led relativo al valore del parametro si spegne e rilasciare.

Si esce dalla modalità di programmazione se non viene eseguita nessuna operazione per 30 secondi, oppure se dal livello "impostazione parametri" si posiziona il selettore generale in posizione Off.

Per l'associazione del led al relativo valore vedi le tabelle seguenti:

**Potenza riscaldamento.** La caldaia è prodotta e tarata in fase di riscaldamento alla potenza nominale. Inoltre è dotata di modulazione elettronica che adegua la potenzialità della caldaia alle effettive richieste termiche dell'abitazione. Quindi la caldaia lavora normalmente in un campo variabile di pressioni gas compreso tra la potenza minima e la potenza massima di riscaldamento in funzione del carico termico dell'impianto.

**N.B.:** la selezione dei parametri "Potenza minimo riscaldamento" e "Potenza massimo riscaldamento", in presenza di richiesta riscaldamento, consente l'accensione della caldaia e l'alimentazione del modulatore con corrente pari al valore del rispettivo parametro selezionato.

Potenza minimo riscaldamento (variazione continua)	Lampeggio led (lento)
0% I <sub>max</sub> . (Settaggio di serie)	Led 2
7% I <sub>max</sub> .	Led 3
14% I <sub>max</sub> .	Led 4
21% I <sub>max</sub> .	Led 5
28% I <sub>max</sub> .	Led 6
35% I <sub>max</sub> .	Led 7
42% I <sub>max</sub> .	Led 8
49% I <sub>max</sub> .	Led 9
56% I <sub>max</sub> .	Led 10
63% I <sub>max</sub> .	Led 11

Potenza massimo riscaldamento (variazione continua)	Lampeggio led (lento)
0% I <sub>max</sub> .	Led 2
11% I <sub>max</sub> .	Led 3
22% I <sub>max</sub> .	Led 4
33% I <sub>max</sub> .	Led 5
44% I <sub>max</sub> .	Led 6
55% I <sub>max</sub> .	Led 7
66% I <sub>max</sub> .	Led 8
77% I <sub>max</sub> .	Led 9
88% I <sub>max</sub> .	Led 10
100% I <sub>max</sub> . (Settaggio di serie)	Led 11

**Riduzione permanente della temporizzazione.** La caldaia è dotata di temporizzatore elettronico che impedisce le accensioni troppo frequenti del bruciatore in fase riscaldamento. La caldaia viene fornita di serie con il temporizzatore regolato a 180 secondi.

Temporizzatore accensioni riscaldamento (variazione continua)	Lampeggio led (lento)
30 secondi	Led 2
55 secondi	Led 3
80 secondi	Led 4
105 secondi	Led 5
130 secondi	Led 6
155 secondi	Led 7
180 secondi (Settaggio di serie)	Led 8
205 secondi	Led 9
230 secondi	Led 10
255 secondi	Led 11

**Temporizzazione rampa riscaldamento.** La caldaia eroga la potenza massima impostata nel parametro precedente. La caldaia effettua una rampa di accensione di circa 650 secondi per arrivare dalla potenza minima alla potenza nominale di riscaldamento.

Temporizzatore rampa riscaldamento (variazione continua)	Lampeggio led (lento)
65 secondi	Led 2
130 secondi	Led 3
195 secondi	Led 4
260 secondi	Led 5
325 secondi	Led 6

390 secondi	Led 7
455 secondi	Led 8
520 secondi	Led 9
585 secondi	Led 10
650 secondi (Settaggio di serie)	Led 11

**Ritardo accensioni riscaldamento da richieste Termostato ambiente e Comando Amico Remoto.** La caldaia è impostata per accendersi subito dopo una richiesta. Nel caso di impianti particolari (es. impianti a zone con valvole termostatiche motorizzate ecc.) potrebbe essere necessario ritardare l'accensione.

Ritardo accensioni riscaldamento da richieste Termostato ambiente e Comando Amico Remoto (variazione continua)	Lampeggio led (lento)
0 secondi (Settaggio di serie)	Led 2
57 secondi	Led 3
113 secondi	Led 4
170 secondi	Led 5
226 secondi	Led 6
283 secondi	Led 7
340 secondi	Led 8
396 secondi	Led 9
453 secondi	Led 10
510 secondi	Led 11

**Termostato sanitario.** Con l'impostazione del termostato "correlato" lo spegnimento della caldaia avviene in base alla temperatura impostata con la manopola regolazione acqua calda sanitaria (13). Mentre con l'impostazione del termostato sanitario "fisso" la temperatura di spegnimento è impostata a 65°C.

Termostato sanitario	Lampeggio led (lento)
Correlato (Settaggio di serie)	Led 2
Fisso	Led 11

**Funzione circolatore.** E' possibile selezionare 2 modalità di funzionamento del circolatore in fase riscaldamento.

In modalità "intermittente" è attivato dal termostato ambiente o dal Comando Amico Remoto, in modalità "continuativo" il circolatore rimane sempre in funzione quando il selettore generale (12) è su riscaldamento.

Funzione circolatore	Lampeggio led (lento)
Intermittente (Settaggio di serie)	Led 2
Continuativo	Led 11

**Preriscaldamento scambiatore sanitario.** Questa funzione permette nel caso sia attivata di mantenere costantemente lo scambiatore sanitario ad una temperatura media di 50°C in modo da avere un'erogazione di acqua calda sanitaria più veloce.

Preriscaldamento scambiatore sanitario	Lampeggio led (lento)
Off (Settaggio di serie)	Led 2
On	Led 11

**Gas G110 - Gas Cina.** L'impostazione di questa funzione serve per regolare la caldaia per poter funzionare con i gas della prima famiglia.

Gas G110 - Gas Cina (gas prima famiglia)	Lampeggio led (lento)
Off (Settaggio di serie)	Led 2
On	Led 11

**Funzionamento relè 1.** Vedi foglio istruzioni delle scheda relè (Optional).

Funzionamento relè 1 (scambio, contatti puliti)	Lampeggio led (lento)
Off (Settaggio di serie)	Led 2
Comando zona principale	Led 3
Allarme generico	Led 6
Fase riscaldamento attiva	Led 7
Alimentazione valvola gas esterna	Led 8

**Funzionamento relè 2.** Vedi foglio istruzioni delle scheda relè (Optional).

Funzionamento relè 2 (semplice, contatti alimentati con contatto SELV in serie)	Lampeggio led (lento)
Off (Settaggio di serie)	Led 2
Riempimento remoto	Led 4
Allarme generico	Led 6
Fase riscaldamento attiva	Led 7

Alimentazione valvola gas esterna	Led 8
Comando zona secondaria (da S20 su contatto scheda relè)	Led 9

**Funzionamento relè 3.** Vedi foglio istruzioni delle scheda relè (Optional).

Funzionamento relè 3 (semplice, contatti alimentati)	Lampeggio led (lento)
Off (Settaggio di serie)	Led 2
Alimentazione sistema Aqua Celeris	Led 5
Allarme generico	Led 6
Fase riscaldamento attiva	Led 7
Alimentazione valvola gas esterna	Led 8

### 3.8 Funzione di lenta accensione automatica con erogazione a rampa temporizzata.


La scheda elettronica in fase di accensione esegue una rampa crescente di erogazione gas (con valori di pressione che dipendono dal tipo di gas selezionato) di durata predefinita. Ciò evita ogni operazione di taratura o messa a punto della fase di accensione della caldaia in qualsiasi condizione di utilizzo.


### 3.9 Funzione "Spazza Camino".

Questa funzione se attivata, forza la caldaia alla potenza massima di riscaldamento per 15 minuti.

In tale stato sono escluse tutte le regolazioni e resta attivo il solo termostato di sicurezza e il termostato limite. Per azionare la funzione spazzacamino occorre posizionare l'interruttore generale su Reset per un tempo compreso tra 8 e 15 secondi in assenza di richieste sanitarie e riscaldamento, la sua attivazione è segnalata tramite il lampeggio contemporaneo dei led (3) e (4). Questa funzione permette al tecnico di verificare i parametri di combustione. Ultimate le verifiche disattivare la funzione, spegnendo e riaccendendo la caldaia.

### 3.10 Funzione antiblocco pompa.

Durante la fase "sanitario" () la caldaia è dotata di una funzione che fa partire la pompa almeno 1 volta ogni 24 ore per la durata di 2,5 minuti al fine di ridurre il rischio di blocco pompa per prolungata inattività.

Durante la fase "sanitario-riscaldamento" () la caldaia è dotata di una funzione che fa partire la pompa almeno 1 volta ogni 3 ore per la durata di 2,5 minuti.

### 3.11 funzione antiblocco tre vie.

Sia in fase "sanitario" che "sanitario-riscaldamento" la caldaia è dotata di una funzione che dopo 24 ore dall'ultimo funzionamento del gruppo tre vie motorizzato lo attiva facendo un ciclo completo al fine di ridurre il rischio di blocco tre vie per prolungata inattività.

### 3.12 Funzione antigelo termosifoni.

Se l'acqua di ritorno impianto è a temperatura inferiore a 4°C, la caldaia si mette in funzione fino a raggiungere i 42°C.

### 3.13 Autoverifica periodica scheda elettronica.

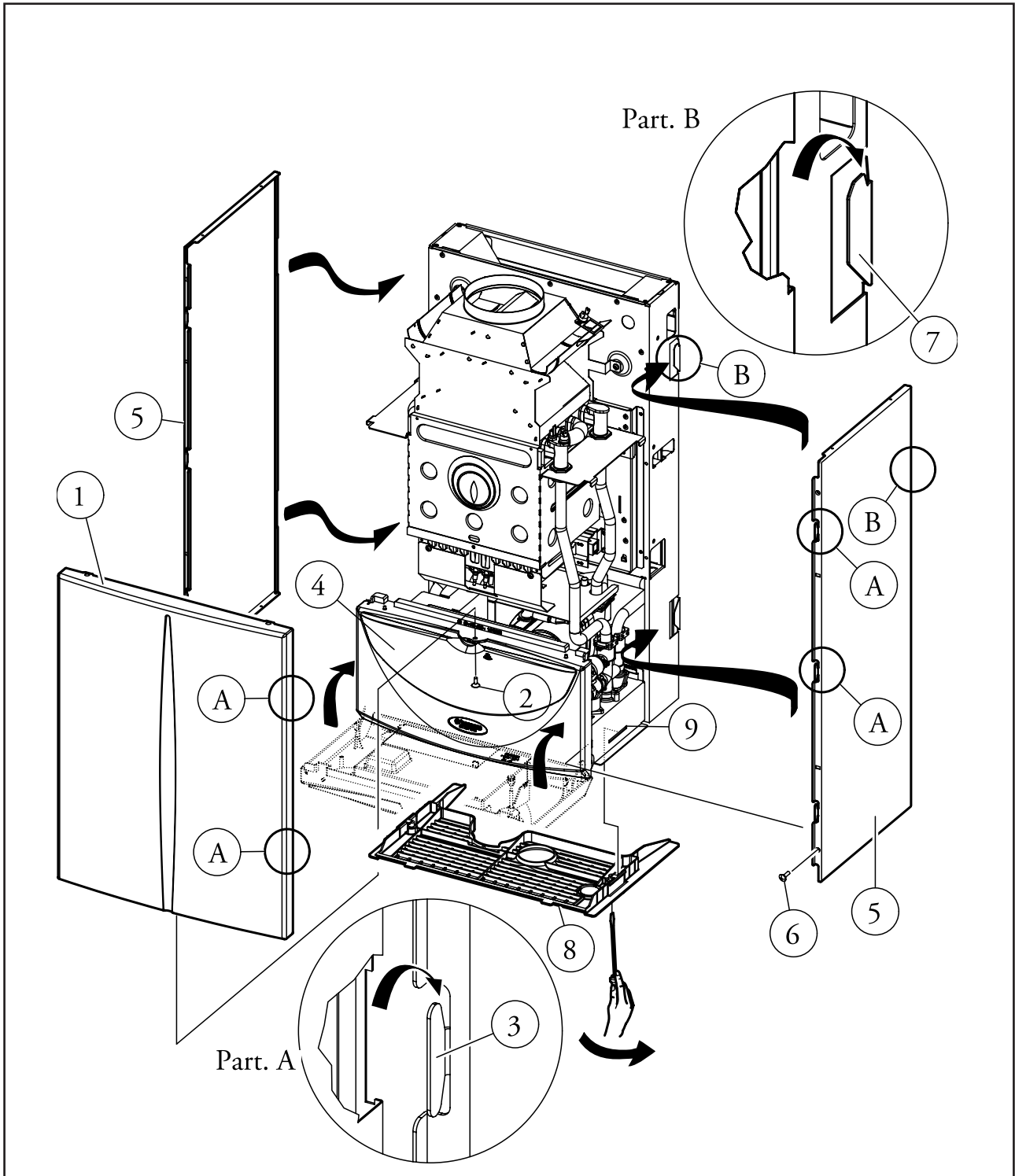
Durante il funzionamento in modalità riscaldamento o con caldaia in stand-by la funzione si attiva ogni 18 ore dall'ultima verifica / alimentazione caldaia. In caso di funzionamento in modalità sanitario l'autoverifica parte entro 10 minuti dopo la fine del prelievo in corso per la durata di circa 10 secondi.

**N.B.:** durante l'autoverifica la caldaia rimane inattiva, segnalazioni comprese.

### 3.14 Smontaggio del mantello.

Per una facile manutenzione della caldaia è possibile smontare completamente il mantello seguendo queste semplici istruzioni:

- smontare la facciata (1) della caldaia svitando la vite (2) di 1/4 di giro, spingere la facciata verso l'alto e contemporaneamente tirare verso se stessi per sganciarla dai ganci laterali (3);
- far basculare il pannello comandi (4) tirando verso se stessi (vedi figura);
- smontare le fiancate laterali (5) svitando le viti (6), spingere leggermente verso l'alto in modo da liberare la fiancata dalla sede (7) e tirare verso se stessi (vedi figura);
- smontare la griglia inferiore (8) sganciandola dalle due sedi (9) inserendo un cacciavite nella apposita sede segnata sulla griglia e facendo leva come rappresentato in figura.



### 3.15 Controllo e manutenzione annuale dell'apparecchio.

Con periodicità almeno annuale devono essere eseguite le seguenti operazioni di controllo e manutenzione.

- Pulire lo scambiatore lato fumi.
- Pulire il bruciatore principale.
- Verificare visivamente l'assenza nel dispositivo rompitiraggio - antivento di deterioramento o corrosione.
- Controllare la regolarità dell'accensione e del funzionamento.
- Verificare la corretta taratura del bruciatore in fase sanitaria e riscaldamento.
- Verificare il regolare funzionamento dei dispositivi di comando e regolazione dell'apparecchio ed in particolare:
  - l'intervento dell'interruttore generale elettrico posto in caldaia;
  - l'intervento del termostato regolazione impianto;
  - l'intervento del termostato di regolazione sanitario.
- Verificare la tenuta dell'impianto interno secondo le indicazioni fornite dalla norma UNI 11137-1.
- Verificare l'intervento del dispositivo contro la mancanza di gas controllo fiamma a ionizzazione; il tempo di intervento deve essere minore di 10 secondi.
- Verificare visivamente l'assenza di perdite di acqua e ossidazioni dai/sui raccordi.
- Controllare visivamente che lo scarico delle valvole di sicurezza dell'acqua non siano ostruite.
- Verificare che la carica del vaso d'espansione, dopo aver scaricato la pressione dell'impianto portandolo a zero (leggibile sul manometro di caldaia), sia 1,0 bar.
- Verificare che la pressione statica dell'impianto (ad impianto freddo e dopo aver ricaricato l'impianto mediante il rubinetto di riempimento) sia compresa fra 1 e 1,2 bar.
- Verificare visivamente che i dispositivi di sicurezza e di controllo, non siano manomessi e/o cortocircuitati ed in particolare:
  - termostato di sicurezza sovratemperatura;
  - pressostato impianto;
  - termostato fumi.
- Verificare la conservazione ed integrità dell'impianto elettrico ed in particolare:
  - i fili di alimentazione elettrica devono essere alloggiati nei passacavi;
  - non devono essere presenti tracce di annerimento o bruciature.

### 3.16 Potenza termica variabile Nike Maior 24kW.

		METANO (G20)			BUTANO (G30)			PROPANO (G31)			ARIA PROPANATA		
POTENZA TERMICA	POTENZA TERMICA	PORTATA GAS BRUCIATORE	PRESS. UGELLI BRUCIATORE		PORTATA GAS BRUCIATORE	PRESS. UGELLI BRUCIATORE		PORTATA GAS BRUCIATORE	PRESS. UGELLI BRUCIATORE		PORTATA GAS BRUCIATORE	PRESS. UGELLI BRUCIATORE	
(kW)	(kcal/h)	(m³/h)	(mbar)	(mm c.a.)	(kg/h)	(mbar)	(mm c.a.)	(kg/h)	(mbar)	(mm c.a.)	(m³/h)	(mbar)	(mm c.a.)
23,6	20300	2,76	11,53	118	2,05	28,55	291	2,02	36,50	372	2,13	12,60	129
23,3	20000	2,72	11,20	114	2,02	27,33	283	1,99	35,88	366	2,10	12,26	125
22,1	19000	2,58	10,15	104	1,92	25,53	260	1,90	32,32	330	2,00	11,14	114
20,9	18000	2,45	9,15	93	1,83	23,06	235	1,80	28,98	296	1,89	10,08	103
19,8	17000	2,32	8,20	84	1,73	20,73	211	1,70	25,86	264	1,79	9,08	93
18,6	16000	2,19	7,31	75	1,63	18,53	189	1,61	22,94	234	1,69	8,12	83
17,4	15000	2,06	6,47	66	1,53	16,45	168	1,51	20,22	206	1,59	7,22	74
16,3	14000	1,93	5,68	58	1,43	14,50	148	1,41	17,70	181	1,49	6,37	65
15,1	13000	1,79	4,94	50	1,34	12,67	129	1,32	15,37	157	1,39	5,56	57
14,0	12000	1,66	4,25	43	1,24	10,95	112	1,22	13,24	135	1,29	4,80	49
12,8	11000	1,53	3,61	37	1,14	9,36	95	1,12	11,30	115	1,18	4,08	42
11,6	10000	1,40	3,01	31	1,04	7,88	80	1,03	9,54	97	1,08	3,41	35
10,5	9000	1,27	2,46	25	0,94	6,52	67	0,93	7,98	81	0,98	2,79	28
9,3	8000	1,13	1,96	20	0,84	5,28	54	0,83	6,61	67	0,87	2,21	23

### 3.17 Potenza termica variabile Nike Maior 28kW.

		METANO (G20)			BUTANO (G30)			PROPANO (G31)			ARIA PROPANATA		
POTENZA TERMICA	POTENZA TERMICA	PORTATA GAS BRUCIATORE	PRESS. UGELLI BRUCIATORE		PORTATA GAS BRUCIATORE	PRESS. UGELLI BRUCIATORE		PORTATA GAS BRUCIATORE	PRESS. UGELLI BRUCIATORE		PORTATA GAS BRUCIATORE	PRESS. UGELLI BRUCIATORE	
(kW)	(kcal/h)	(m³/h)	(mbar)	(mm c.a.)	(kg/h)	(mbar)	(mm c.a.)	(kg/h)	(mbar)	(mm c.a.)	(m³/h)	(mbar)	(mm c.a.)
28,0	24040	3,27	11,21	114	2,44	28,86	294	2,40	36,56	373	2,53	11,35	116
26,7	23000	3,12	10,23	104	2,33	25,54	261	2,29	32,27	329	2,41	10,32	105
25,6	22000	2,99	9,39	96	2,23	22,76	232	2,19	28,68	293	2,31	9,43	96
24,4	21000	2,86	8,58	88	2,13	20,18	206	2,10	25,38	259	2,21	8,59	88
23,3	20000	2,72	7,82	80	2,03	17,81	182	2,00	22,35	228	2,11	7,80	80
22,1	19000	2,59	7,09	72	1,93	15,64	160	1,90	19,59	200	2,00	7,05	72
20,9	18000	2,46	6,39	65	1,83	13,67	139	1,81	17,09	174	1,90	6,34	65
19,8	17000	2,33	5,73	58	1,74	11,88	121	1,71	14,85	152	1,80	5,67	58
18,6	16000	2,20	5,11	52	1,64	10,30	105	1,61	12,88	131	1,70	5,04	51
17,4	15000	2,07	4,52	46	1,54	8,90	91	1,52	11,16	114	1,60	4,45	45
16,3	14000	1,94	3,96	40	1,44	7,68	78	1,42	9,69	99	1,50	3,90	40
15,1	13000	1,81	3,43	35	1,35	6,66	68	1,32	8,48	86	1,40	3,39	35
14,0	12000	1,67	2,94	30	1,25	5,83	59	1,23	7,52	77	1,29	2,92	30
12,8	11000	1,54	2,48	25	1,15	5,18	53	1,13	6,82	70	1,19	2,49	25
11,6	10000	1,41	2,05	21	1,05	4,73	48	1,03	6,38	65	1,09	2,09	21
10,5	9000	1,27	1,66	17	0,95	4,48	46	0,93	6,21	63	0,98	1,74	18

**N.B.:** le portate gas sono riferite al potere calorifico inferiore alla temperatura di 15°C ed alla pressione di 1013 mbar. Le pressioni al bruciatore sono riferite all'utilizzo di gas alla temperatura di 15°C.

INSTALLATORE

UTENTE

TECNICO



**3.18 Dati tecnici Nike Maior 24kW.**

Portata termica nominale	kW (kcal/h)	26,0 (22387)			
Portata termica minima	kW (kcal/h)	10,7 (9195)			
Potenza termica nominale (utile)	kW (kcal/h)	23,6 (20300)			
Potenza termica minima (utile)	kW (kcal/h)	9,3 (8000)			
Rendimento termico utile alla potenza nominale	%	90,7			
Rendimento termico utile al carico del 30% della potenza nominale	%	89,7			
Perdita di calore al mantello con bruciatore On/Off	%	2,90 / 0,73			
Perdita di calore al camino con bruciatore On/Off	%	6,40 / 0,52			
		G20	G30	G31	ARIA PROPANATA
Diametro ugello gas	mm	1,35	0,79	0,79	1,40
pressione di alimentazione	mbar (mm c.a.)	20 (204)	29 (296)	37 (377)	20 (204)
Pressione max. d'esercizio circuito riscaldamento	bar	3			
Temperatura max. d'esercizio circuito riscaldamento	°C	90			
Temperatura regolabile riscaldamento	°C	35 - 85			
Vaso d'espansione impianto volume totale	l	7,4			
Precarica vaso d'espansione	bar	1,0			
Contenuto d'acqua del generatore	l	0,6			
Prevalenza disponibile con portata 1000/h	kPa (m c.a.)	23,03 (2,35)			
Potenza termica utile produzione acqua calda	kW (kcal/h)	23,6 (20300)			
Temperatura regolabile acqua calda sanitaria	°C	30 - 60			
Limitatore di flusso sanitario a 2 bar	l/min	7,5			
Pressione min. per portata nominale limitatore di flusso	bar	1,5			
Pressione min. (dinamica) circuito sanitario	bar	0,3			
Pressione max. d'esercizio circuito sanitario	bar	8			
Prelievo minimo acqua calda sanitaria	l/min	2			
Portata specifica ( $\Delta T$ 30°C)	l/min	11,15			
Capacità di prelievo continuo ( $\Delta T$ 30°C)	l/min	11,46			
Peso caldaia piena	kg	38			
Peso caldaia vuota	kg	37			
Allacciamento elettrico	V/Hz	230/50			
Assorbimento nominale	A	0,47			
Potenza elettrica installata	W	105			
Potenza assorbita dal circolatore	W	87			
Protezione impianto elettrico apparecchio	-	IPX4D			
		G20	G30	G31	ARIA PROPANATA
Portata in massa dei fumi a potenza nominale	kg/h	70	66	69	75
Portata in massa dei fumi a potenza minima	kg/h	65	62	63	66
CO <sub>2</sub> a Q. Nom./Min.	%	5,20 / 2,25	6,30 / 2,68	5,90 / 2,64	5,50 / 2,55
CO a 0% di O <sub>2</sub> a Q. Nom./Min.	ppm	54 / 36	69 / 47	47 / 38	50 / 65
NO <sub>x</sub> a 0% di O <sub>2</sub> a Q. Nom./Min.	ppm	216 / 108	317 / 158	281 / 145	-- / --
Temperatura fumi a potenza nominale	°C	95	96	97	95
Temperatura fumi a potenza minima	°C	76	78	77	82
Resistenza circuito fumi di caldaia	Pa	1			
Classe di NO <sub>x</sub>	-	2			
NO <sub>x</sub> ponderato	mg/kWh	183			
CO ponderato	mg/kWh	23			
Tipo apparecchio		B11BS			
Categoria		II2H3+			

### 3.19 Dati tecnici Nike Maior 28kW.

Portata termica nominale	kW (kcal/h)	30,9 (26574)			
Portata termica minima	kW (kcal/h)	12,0 (10345)			
Potenza termica nominale (utile)	kW (kcal/h)	28,0 (24040)			
Potenza termica minima (utile)	kW (kcal/h)	10,5 (9000)			
Rendimento termico utile alla potenza nominale	%	90,7			
Rendimento termico utile al carico del 30% della potenza nominale	%	89,8			
Perdita di calore al mantello con bruciatore On/Off	%	3,40 / 0,83			
Perdita di calore al camino con bruciatore On/Off	%	5,90 / 0,61			
		G20	G30	G31	ARIA PROPANATA
Diametro ugello gas	mm	1,35	0,77	0,7	1,40
pressione di alimentazione	mbar (mm c.a.)	20 (204)	29 (296)	37 (377)	20 (204)
Pressione max. d'esercizio circuito riscaldamento	bar	3			
Temperatura max. d'esercizio circuito riscaldamento	°C	90			
Temperatura regolabile riscaldamento	°C	35 - 85			
Vaso d'espansione impianto volume totale	l	7,4			
Precarica vaso d'espansione	bar	1,0			
Contenuto d'acqua del generatore	l	0,6			
Prevalenza disponibile con portata 1000/h	kPa (m c.a.)	24,01 (2,45)			
Potenza termica utile produzione acqua calda	kW (kcal/h)	28,0 (24040)			
Temperatura regolabile acqua calda sanitaria	°C	30 - 60			
Limitatore di flusso sanitario a 2 bar	l/min	9,0			
Pressione min. per portata nominale limitatore di flusso	bar	1,5			
Pressione min. (dinamica) circuito sanitario	bar	0,3			
Pressione max. d'esercizio circuito sanitario	bar	8			
Prelievo minimo acqua calda sanitaria	l/min	2			
Portata specifica ( $\Delta T$ 30°C)	l/min	13,32			
Capacità di prelievo continuo ( $\Delta T$ 30°C)	l/min	13,38			
Peso caldaia piena	kg	39,2			
Peso caldaia vuota	kg	38			
Allacciamento elettrico	V/Hz	230/50			
Assorbimento nominale	A	0,5			
Potenza elettrica installata	W	110			
Potenza assorbita dal circolatore	W	91			
Protezione impianto elettrico apparecchio	-	IPX4D			
		G20	G30	G31	ARIA PROPANATA
Portata in massa dei fumi a potenza nominale	kg/h	75	77	79	66
Portata in massa dei fumi a potenza minima	kg/h	66	63	65	58
CO <sub>2</sub> a Q. Nom./Min.	%	5,80 / 2,46	6,60 / 3,00	6,30 / 2,90	6,65 / 2,79
CO a 0% di O <sub>2</sub> a Q. Nom./Min.	ppm	77 / 34	68 / 52	41 / 47	31 / 79
NO <sub>x</sub> a 0% di O <sub>2</sub> a Q. Nom./Min.	ppm	137 / 73	210 / 90	172 / 80	502 / 217
Temperatura fumi a potenza nominale	°C	102	99	100	103
Temperatura fumi a potenza minima	°C	74	71	75	75
Resistenza circuito fumi di caldaia	Pa	1,5			
Classe di NO <sub>x</sub>	-	3			
NO <sub>x</sub> ponderato	mg/kWh	139			
CO ponderato	mg/kWh	21			
Tipo apparecchio		B11BS			
Categoria		II2H3+			

- I valori di temperatura fumi sono riferiti alla temperatura aria in entrata di 15°C.
- I dati relativi alla prestazione acqua calda sanitaria si riferiscono ad una pressione di ingresso dinamica di 2 bar e ad una temperatura di ingresso di 15°C; i valori sono rilevati immediatamente all'uscita della caldaia considerando che

per ottenere i dati dichiarati è necessaria la miscelazione con acqua fredda.

- La massima potenza sonora emessa durante il funzionamento della caldaia è < 55dBA. La misura di potenza sonora è riferita a prove in camera semianecoica con caldaia funzionante a portata termica massima, con estensione della fumisteria secondo le norme di prodotto.

INSTALLATORE

UTENTE

TECNICO



# IMMERGAS

## SERVIZIO CLIENTI

**Il Libretto Istruzioni  
è realizzato in carta ecologica**

Fornisce i recapiti dei Centri Assistenza Autorizzati ed informazioni sul Servizio Tecnico post-vendita. Il Servizio è a disposizione anche per raccogliere i vostri suggerimenti e le vostre osservazioni.



Numero Verde

**800-306 306**

Presso il numero verde è sempre attivo, 24 ore su 24, il servizio di risposta automatica. Per avere il recapito del Centro Assistenza più vicino, basta digitare il codice di avviamento postale del comune di vostro interesse.

Per risposte dirette, gli operatori sono a vostra disposizione dal lunedì al venerdì, dalle ore 8.00 alle ore 12.00 e dalle 14.00 alle 18.00.



Fax Verde

**800-209 209**



Internet

**www.  
immergas.com**

Nel corso della vita utile dei prodotti, le prestazioni sono influenzate da fattori esterni, come ad es. la durezza dell'acqua sanitaria, gli agenti atmosferici, le incrostazioni nell'impianto, et cetera. I dati dichiarati si riferiscono ai prodotti nuovi e correttamente installati ed utilizzati, nel rispetto delle norme vigenti. N.B.: si raccomanda di fare eseguire una corretta manutenzione periodica.

**Azienda certificata ISO 9001**