

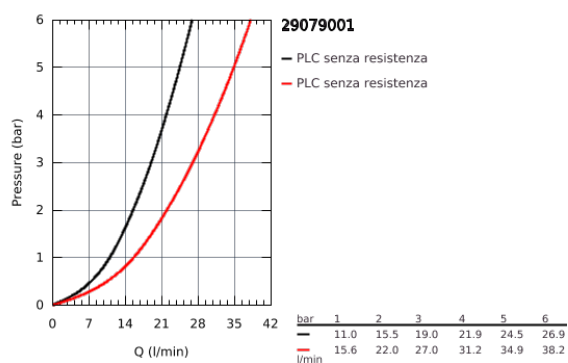
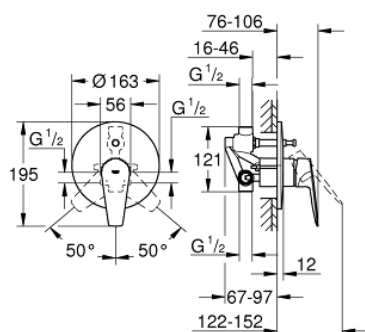
## 29 079 001 MISCELATORE MONOCOMANDO PER VASCA-DOCCIA



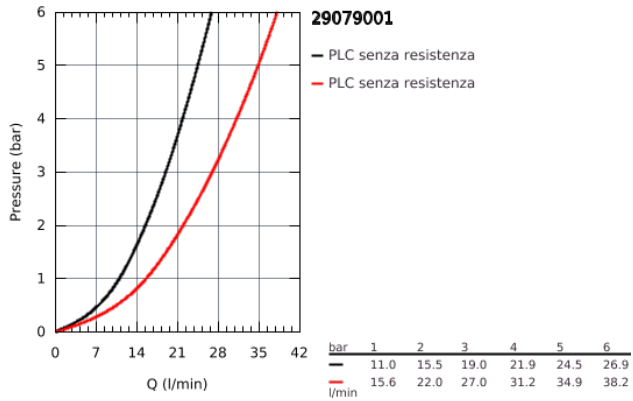
### DESCRIZIONE PRODOTTO

- montaggio a incasso
- composto da:
  - parte esterna
  - leva in metallo
  - corpo incasso
- cartuccia a dischi ceramici GROHE Longlife da 46 mm
- dotato di serie di limitatore di portata regolabile
- deviatore automatico
- fissaggi nascosti
- disponibile limitatore di temperatura (da attivare) come accessorio art. 46 375

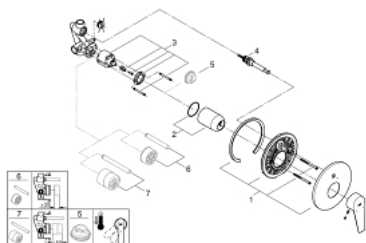
- **REFERENZA DEDICATA AL CANALE TRADIZIONALE.**



## 29 079 001 MISCELATORE MONOCOMANDO PER VASCA-DOCCIA



## 29 079 001 MISCELATORE MONOCOMANDO PER VASCA-DOCCIA



### PARTI DI RICAMBIO

- 1: Rosetta (Ordine n. 46905000)
  - 2: Cappuccio (Ordine n. 09038000)
  - 3: Cartuccia (Ordine n. 46048000)
  - 4: Deviatore (Ordine n. 46737000)
  - 5: Limitatore di temperatura (Ordine n. 46308000)\*
  - 6: Prolunga (Ordine n. 46191000)\*
  - 7: Prolunga (Ordine n. 46343000)\*
- \* Accessori speciali