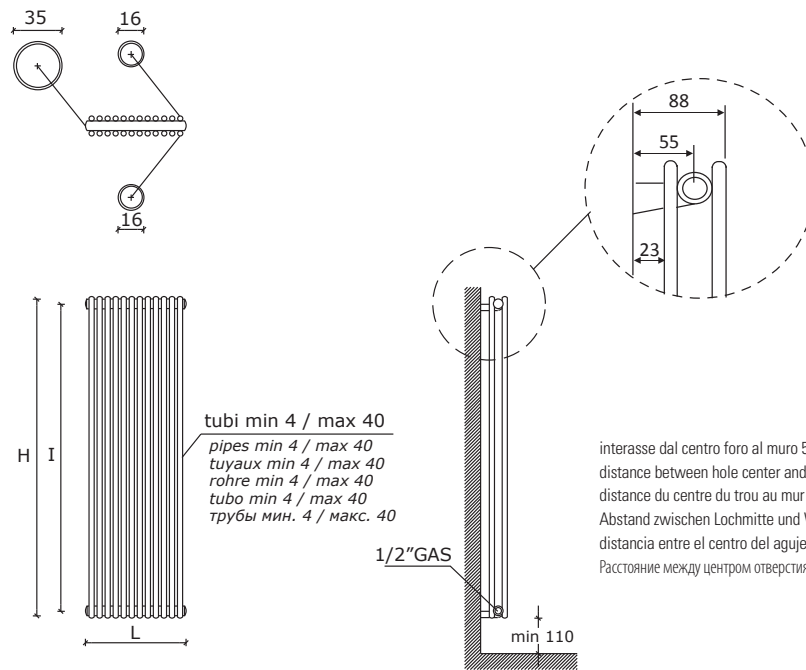
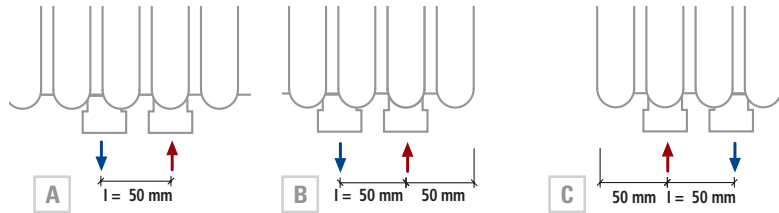


CANARINO 16 DOUBLE



tubi min 4 / max 40
 pipes min 4 / max 40
 tuyaux min 4 / max 40
 rohre min 4 / max 40
 tubo min 4 / max 40
 трубы мин. 4 / макс. 40

interasse dal centro foro al muro 55 mm
 distance between hole center and wall 55 mm
 distance du centre du trou au mur 55 mm
 Abstand zwischen Lochmitte und Wand 55 mm
 distancia entre el centro del agujero y el muro 55 mm
 Расстояние между центром отверстия и стеной – 55 мм.

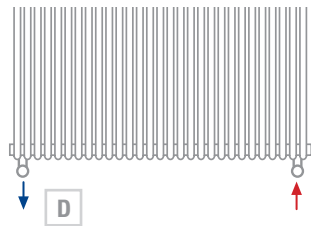


Interasse 50 mm a richiesta.
 Central distance 50 mm on request.
 Entraxe 50 mm sur demande.
 Mittelanschluss 50 mm Auf Anfrage.
 Distancia entre centros de 50 mm, bajo pedido.
 По запросу радиатор может выполняться с центральным межсекционным расстоянием, равным 50 мм.

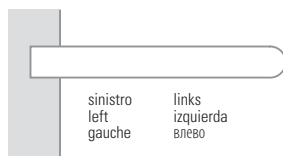
Centrale, Central, Centrale,
 Mittel, Centrale, Центральный

Destro, Right, Droite, Recht,
 Derecha, Право

Sinistro, Left, Gauche, Links,
 Izquierda, Левый



Allacciamenti dal basso a richiesta.
 Bottom connection on request.
 Branchement par dessous sur demande.
 Anschluss von unten Auf Anfrage.
 Conexión por abajo bajo pedido.
 Гидравлическое соединение снизу выполняется по запросу.



sinistro
 left
 gauche

links
 izquierda
 влево



destro
 right
 droite

rechts
 derecha
 вправо

Barra portasciugamani short a richiesta. A partire da L 303.
 Short towel rail on request. From L 303.
 Barre porte-serviettes short sur demande. À partir de L 303.
 Handtuchtrockenstange Short Auf Anfrage. Ab Breite L = 303 mm.
 Barra calentatoallas short bajo pedido. A partir de L 303.
 По запросу изготавливается перекладина для полотенца модели Short. От длины L 303.

Solo per i radiatori indicati è possibile, su richiesta, l'adattamento all'impianto monotubo.
 La lavorazione speciale comporta un aumento del +10% dal prezzo.

Only these radiators can be fitted for monotube connection on request.
 For these special processing a +10% increase on price is required.

Seulement pour les radiateurs indiqués il est possible de prévoir sur demande l'adaptation pour la version monotube.
 Pour cette opération il faut considérer une augmentation de 10% sur le prix.

Nur die angegebenen Heizkörper können auf Anfrage für den Anschluss zum Einrohrsystem gefertigt werden.
 Für diese Sonderbearbeitung ist eine Preiserhöhung von den 10 % vorgesehen.

Sólo para estos radiadores es posible, bajo pedido, la adaptación para el sistema de calefacción monotubo.
 Para este tratamiento especial se produce un aumento del + 10% desde el precio.

Только эти радиаторы могут быть установлены с однотрубным подключением по запросу.
 Эта специальная опция увеличивает цену на 10%.

$$Watt = Kcal/h \div 0,860$$

$$Kcal/h = Watt \times 0,860$$

codice code code Artikel Nr. codigo код	n° elementi n° of elements no. des éléments Anzahl der Elemente no. elementos кол-во секций	larghezza width largeur Breite ancho ширина	75/65-20 watt kcal/h Δt50	altezza . height . hauteur . Höhe . altura . высота												
				H mm	H mm	H mm	H mm	H mm	H mm	H mm	H mm	H mm	H mm	H mm	H mm	
				interasse . distance between bars . entraxe . Achsabstand . distancia entre centros . междцентровое расстояние												
				I mm	I mm	I mm	I mm	I mm	I mm	I mm	I mm	I mm	I mm	I mm	I mm	
				360	460	560	660	760	860	960	1160	1460	1760	1960	2160	2360
C04D...	4	103														
			watt	89	108	127	146	165	183	201	238	292	346	382	418	454
C05D...	5	128														
			watt	112	136	159	183	206	229	252	297	365	432	477	522	568
C06D...	6	153														
			watt	134	163	191	219	247	275	302	356	438	519	573	627	681
C07D...	7	178														
			watt	156	190	223	256	288	320	352	416	510	605	668	731	795
C08D...	8	203														
			watt	178	217	255	292	329	366	403	475	583	691	763	836	908
C09D...	9	228														
			watt	201	244	287	329	370	412	453	535	656	778	859	940	1022
C10D...	10	253														
			watt	223	271	319	365	412	458	503	594	729	864	954	1045	1135
C11D...	11	278														
			watt	245	298	350	402	453	503	554	653	802	951	1050	1149	1249
C12D...	12	303														
			watt	268	325	382	438	494	549	604	713	875	1037	1145	1254	1362
C13D...	13	328														
			watt	290	353	414	475	535	595	654	772	948	1123	1241	1358	1476
C14D...	14	353														
			watt	312	380	446	511	576	641	704	831	1021	1210	1336	1463	1589
C15D...	15	378														
			watt	335	407	478	548	617	686	755	891	1094	1296	1431	1567	1703
C16D...	16	403														
			watt	357	434	510	584	658	732	805	950	1167	1383	1527	1672	1816
C17D...	17	428														
			watt	379	461	541	621	700	778	855	1010	1240	1469	1622	1776	1930
C18D...	18	453														
			watt	402	488	573	658	741	824	906	1069	1313	1556	1718	1880	2044
C20D...	20	503														
			watt	446	542	637	731	823	915	1006	1188	1458	1728	1909	2089	2271
C22D...	22	553														
			watt	491	597	701	804	905	1007	1107	1307	1604	1901	2099	2298	2498
C24D...	24	603														
			watt	535	651	764	877	988	1098	1208	1425	1750	2074	2290	2507	2725
C26D...	26	653														
			watt	580	705	828	950	1070	1190	1308	1544	1896	2247	2481	2716	2952
C28D...	28	703														
			watt	625	759	892	1023	1152	1281	1409	1663	2042	2420	2672	2925	3179
C30D...	30	753														
			watt	669	814	956	1096	1235	1373	1510	1782	2188	2593	2863	3134	3406
C32D...	32	803														
			watt	714	868	1019	1169	1317	1464	1610	1900	2333	2765	3054	3343	3633
C34D...	34	853														
			watt	759	922	1083	1242	1399	1556	1711	2019	2479	2938	3245	3552	3860
C36D...	36	903														
			watt	803	976	1147	1315	1481	1647	1812	2138	2625	3111	3435	3761	4087
C38D...	38	953														
			watt	848	1031	1210	1388	1564	1739	1912	2257	2771	3284	3626	3970	4314
C40D...	40	1003														
			watt	892	1085	1274	1461	1646	1830	2013	2376	2917	3457	3817	4179	4541

Materiale: acciaio al carbonio.
Pressione di esercizio: 8 bar

Material: carbon-steel.
Working pressure: 8 bar

Matériel: Acier.
Pression d'exercice: 8 bars

Material: Kohlenstoffstahl.
Betriebsdruck: 8 bar

Material: Acero de carbono.
Presión de trabajo: 8 bar

Материал – углеродистая сталь.
Рабочее давление – 8 бар