

IT **INDICE**

| | |
|------------------------|---|
| 1. FERRAMENTA | 1 |
| 2. INSTALLAZIONE | 2 |

EN **CONTENTS**

| | |
|-----------------------|---|
| 1. HARDWARE KIT | 1 |
| 2. INSTALLATION | 2 |

DE **INHALTSVERZEICHNIS**

| | |
|-------------------------|---|
| 1. EISENWAREN-KIT | 1 |
| 2. MONTAGE | 2 |

FR **INDEX**

| | |
|------------------------|---|
| 1. QUINCAILLERIE | 1 |
| 2. INSTALLATION | 2 |

IT **ATTENZIONE:**
 - Verificare la condizione del supporto prima di installare la specchiera e scegliere viti adeguate al supporto esistente.



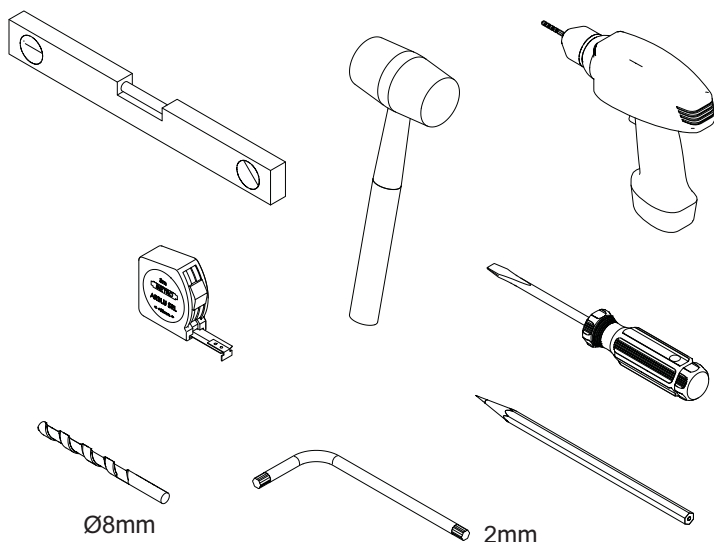
EN **ATTENTION:**
 - Check the support condition before proceeding with the installation of the mirror; also choose adequate screw for the existing support.



DE **ACHTUNG:**
 - Vor der installation des spiegels den zustand des halters prüfen; wählen sie angemessene schrauben für bestehenden halter aus.



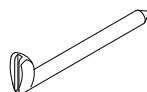
FR **ATTENTION:**
 - Vérifier les conditions du support avant d'installer le miroir et choisir les vis adéquates au support existant.



IT **1. FERRAMENTA** **EN** **1. HARDWARE KIT**

DE **1.EISENWAREN-KIT** **FR** **1. QUINCAILLERIE**

F01



N°2 Ø6x50

F02



N°2 Ø8x40

F03

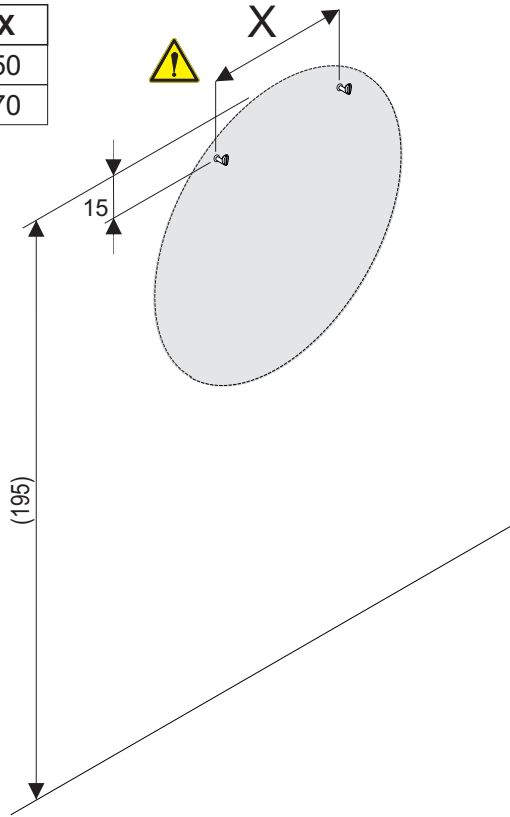


N°2 Ø12,7x3,5

01

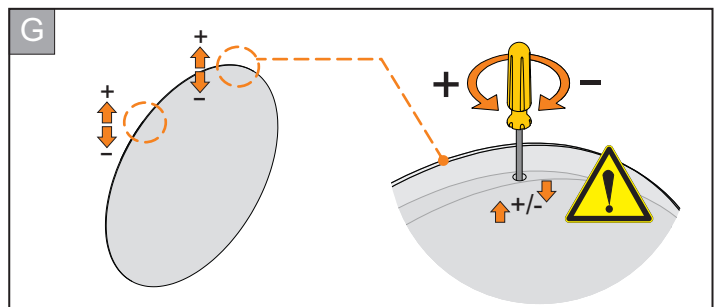
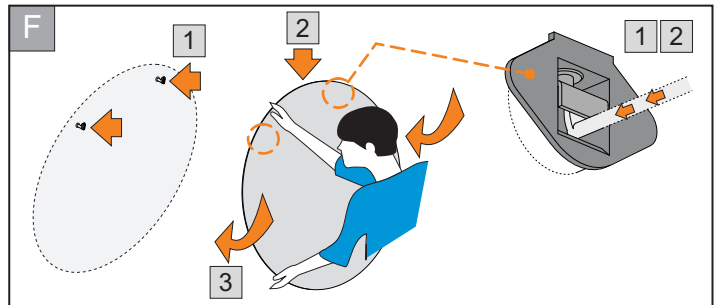
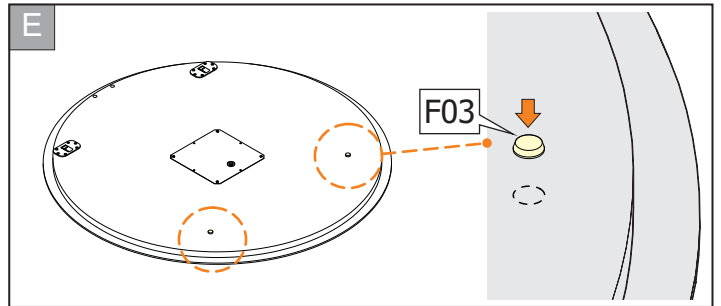
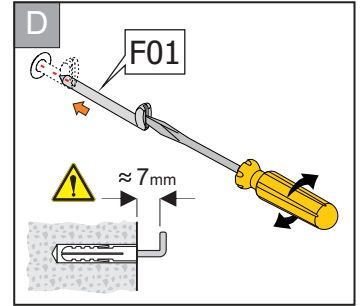
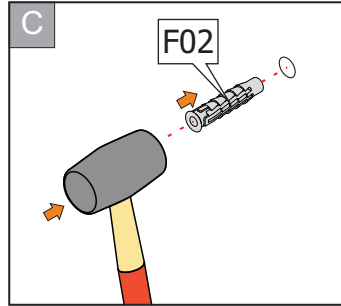
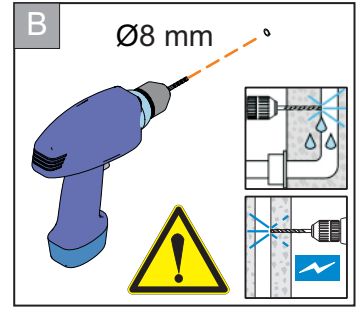
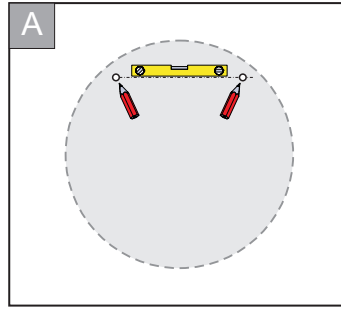
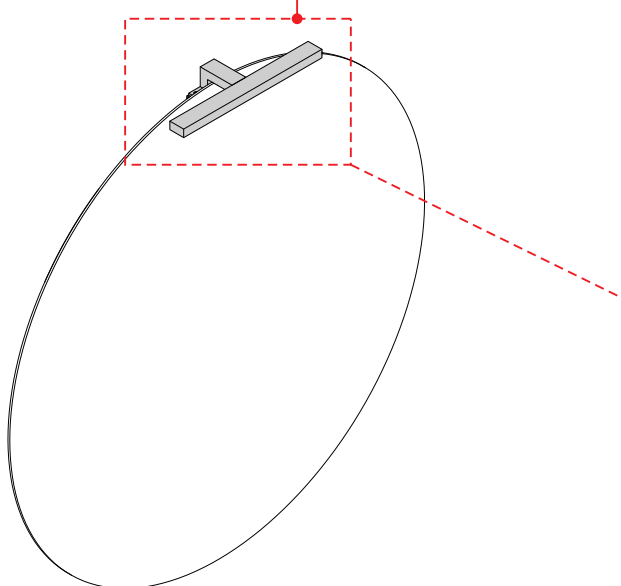
Le misure sono espresse in cm. Tra parentesi le quote consigliate/
 All measurements are in centimetres. In brackets the suggested measures/
 Abmessungen in Zentimeters (cm). In Klammern die empfohlene vermessungen/
 Les mesures sont en cm. Entre parenthèses les cotes conseillées

| LOL | X |
|------|----|
| Ø90 | 50 |
| Ø130 | 70 |



OPTIONAL

- IT Vedi Istruzione Faretto
- EN See Spot Instructions
- DE Siehe Anleitungen Des Strahlers
- FR Voir Instructions spot



OPTIONAL

